



**Наименование продукта:**

Защита картера двигателя

**Номер продукта:**

22.04ABC

**Использовать для:**

Наименование модели: Subaru Forester

Модельный год: 2011

Двигатель: 2.0/2.5t

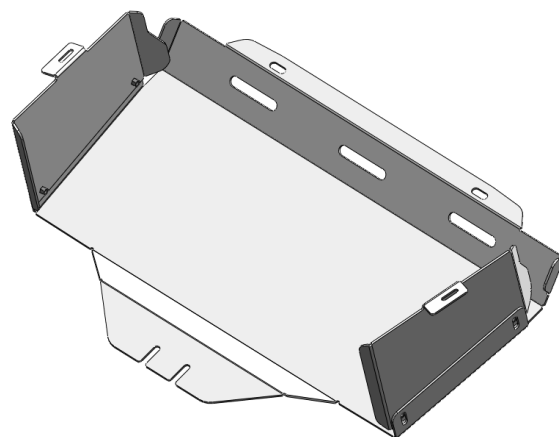
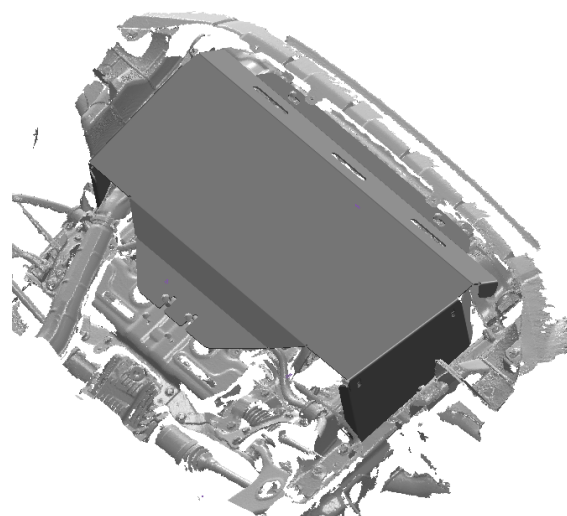
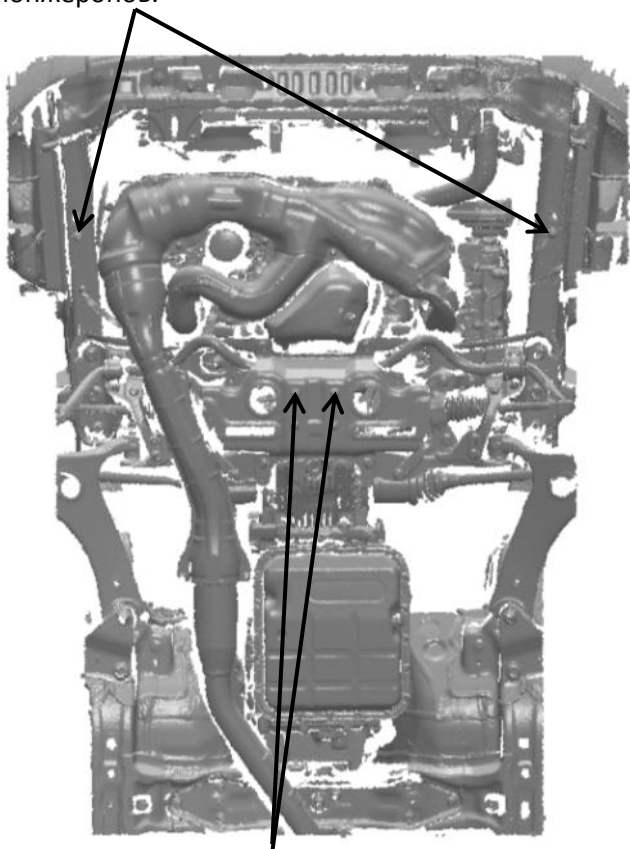
Коробка передач: АКПП/МКПП

**Время установки:** 20 мин.



### Инструкция по установке

1. Снять штатный пластиковый пыльник.
2. Установить боковые кронштейны. Крепить болтами М6х30 в штатные резьбовые отверстия лонжеронов.



3. Рассверлить два отверстия до диаметра 9-10мм. Установить две закладные планки М8х30. Наживить болты М8х30.
4. Установить защиту картера двигателя. Спереди крепить двумя болтами М8х30 в штатные резьбовые отверстия крепления пыльника.
5. Закрепить защиту к боковым кронштейнам при помощи болтов М8х30.
6. Все точки крепления протянуть.

Состав комплекта крепежа:

**Болт:**

М6х30 2шт.

М8х30 8шт.

**Шайба:**

М6 увел. 2шт.

М8 увел. 8шт.

**Закладная планка:**

М8х30 2шт.

ABC.05.01.000.008

