

МАРКА, МОДЕЛЬ

AUDI A6, A7

МОДЕЛЬНЫЙ ГОД

2018-

ДВИГАТЕЛЬ

3.0 V6

ТРАНСМИССИЯ

АТ

АРТИКУЛ

02.12k

Защита

Скоба М6
9 шт.

Болт М8х25
Шайба гровер 8
Шайба М8

Кронштейн



Болт М6х30
Шайба гровер 6
Шайба М6
9 отв.

Болт М10х25
Шайба гровер 10
Шайба М10
Планка закладная
АВС.05.01.000.012
2 отв.

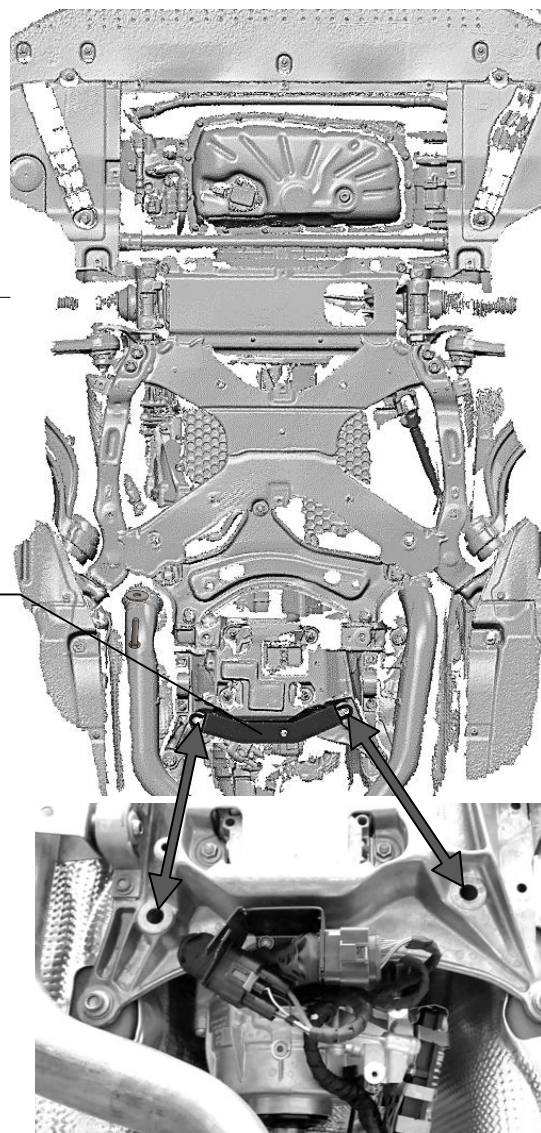
Порядок установки комплекта защиты:

1. Снять штатный пластиковый пыльник.
2. Установить и закрепить кронштейн болтами М10х25 через указанные отв. (предварительно просунув планки вверх отверстий в картере КПП а/м).
3. Установить скобки М6 вместо штатных (9 шт.)
4. Установить защиту болтами М6х30, заднюю часть болтом М8х25.
5. Все точки крепления затянуть.

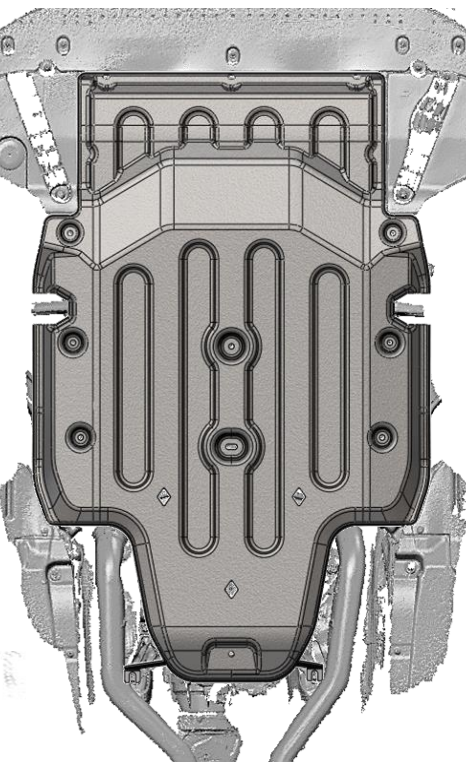
Состав комплекта крепежа:

НАИМЕНОВАНИЕ	КОЛ-ВО	АРТИКУЛ	
Болт	М6х30	9 шт.	
	М8х25	1 шт.	
	М10х25	2 шт.	
Шайба увеличенная	М6	9 шт.	
	М8	1 шт.	
	М10	2 шт.	
Шайба гровер	6	9 шт.	
	8	1 шт.	
	10	2 шт.	
Скоба	М6	9 шт.	АВС.05.01.000.073
Планка закладная	М10х30	2 шт.	АВС.05.01.000.012
Защита		1 шт.	
Кронштейн		1 шт.	

п.2



ЗАЩИТА ДВС, АКПП, РК



Тип болта	Момент затяжки
М6	10 Нм
М8	25 Нм
М10	45 Нм
При использовании пневмоинструмента произвести его регулировку согласно таблице	