

Правила эксплуатации и технического обслуживания

1. Техническое обслуживание ТСУ заключается в периодическом осмотре болтовых соединений ТСУ с автомобилем, крепления приборов электрооборудования и состояния окрашенной поверхности ТСУ. В целях предотвращения появления коррозии ТСУ необходимо содержать в чистоте от коррозионно-активных материалов (дорожная соль, грязь и влага). При обнаружении царапин, сколов поврежденное место необходимо обработать восстанавливающей краской, либо обратиться в сервисную службу.
2. Если автомобиль эксплуатируется без прицепа, необходимо сцепной шар покрыть защитной смазкой и надеть защитный колпак. При сцепке прицепа с автомобилем шар должен быть смазан консистентной смазкой.
3. После фиксации сцепной головки прицепа на шаре ТСУ, осуществлять страховочную связь прицепа с автомобилем, используя петлю на ТСУ для крепления страховочных цепей.
4. После пробега 1000 км с прицепом проверить затяжку всех резьбовых соединений ТСУ.

Не допускается буксировка прицепов полной массой более указанной и со скоростью, превышающей 90 км/час.

ГАРАНТИЙНЫЕ ОБЯЗАТЕЛЬСТВА

1. ООО «Эй-Си-Пи-Эс Автомотив» гарантирует безотказную работу ТСУ в течении 24 месяцев со дня установки в специализированной мастерской, при условии его эксплуатации в полном соответствии с настоящим руководством.

Предприятие не несет ответственность за безопасность и надежность работы ТСУ при внесении потребителем изменений в его конструкцию, а также при замене болтов и гаек с классом прочности ниже 8.8.

2. Любые претензии принимаются во внимание только при наличии заполненного свидетельства об установке с печатью и подписью установщика и двух этикеток с упаковки, с указанием контрольной массы ТСУ и коробки.

3. Изготовитель оставляет за собой право на изменение конструкции ТСУ, поэтому некоторые изменения, не ухудшающие его прочностные и потребительские качества, могут быть не отражены в настоящем руководстве.

4. Пожалуйста, сохраняйте настоящую инструкцию в течение всего гарантийного срока службы ТСУ.

Штамп ОТК

Дата изготовления

СВИДЕТЕЛЬСТВО ОБ УСТАНОВКЕ

ТСУ установлено на автомобиль:

Модель..... VIN

Мы, как установщики ТСУ на данное транспортное средство подтверждаем, что точки крепления установки ТСУ на кузове автомобиля, а также процесс установки отвечают требованиям схемы монтажа, указанной в данной инструкции по монтажу.

М.П. Дата установки Подпись

Благодарим Вас за то, что Вы выбрали наше изделие. Надеемся, что оно в полной мере оправдает Ваши надежды и при покупке следующего автомобиля мы снова можем приветствовать Вас среди наших покупателей. Счастливого пути!



Инструкция по монтажу тягово-сцепного устройства шарового типа 5518 А для автомобилей Honda CR-V

Год выпуска автомобиля:	2002—2007.
Допустимая полная масса прицепа, кг.	1400
Вертикальная нагрузка на шар, кг.	50
Вес нетто, кг.	26,6



Сертификат соответствия
№ ЕАЭС RU C-RU.AE56.B.00286/20

ООО «Эй-Си-Пи-Эс Автомотив»
462800, Россия, Оренбургская обл.,
п . Новоорск, ул. Шосейная 18
Тел.: (3537) 42-88-24
(495) 799-13-46

www.acps-automotive.ru
www.acps-automotive.com
<http://oris-acps.ru/catalog/>

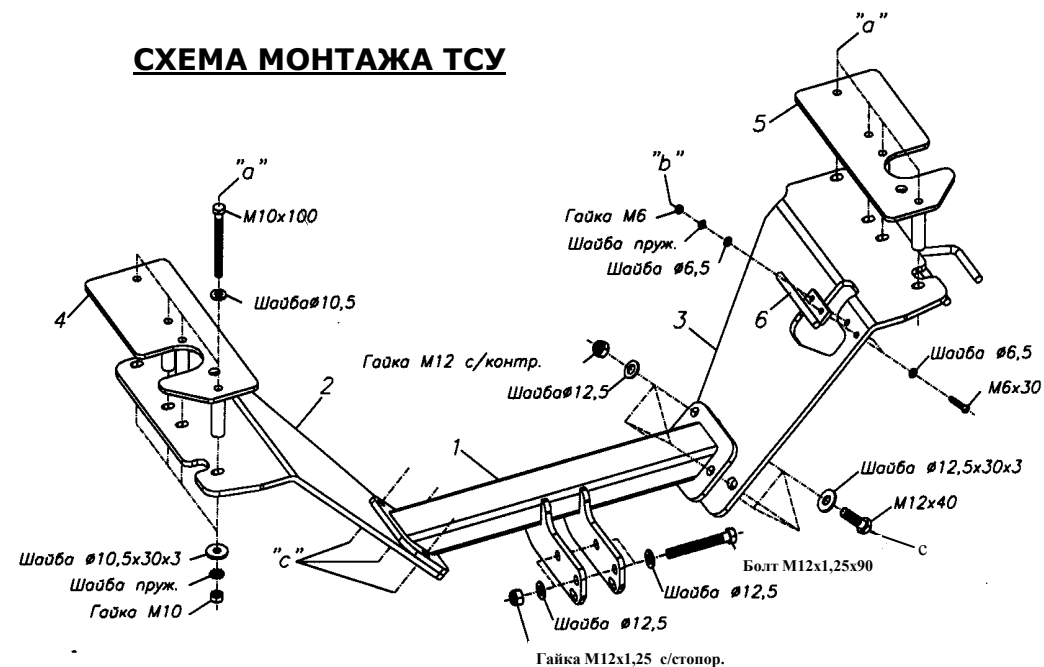


Производитель гарантирует, что данное изделие по используемым материалам, применяемой технологии производства и другим показателям соответствует образцам, прошедшим испытания на прочность и отвечает общим техническим требованиям по ГОСТ Р 41.55-2005. Во избежание возможных ошибок, перед установкой внимательно ознакомьтесь с инструкцией по монтажу и возможностью применения данного ТСУ к Вашему автомобилю.

ПОРЯДОК МОНТАЖА

- Снять внутреннюю обивку багажника ниже отверстий вентиляции.
- Через заводские отверстия в багажнике сверлить отверстия «а» Ø11мм, затем рассверлить их сверху до Ø18мм.
- Установить в полученные отверстия вспомогательные пластины (4, 5).
- Установить левый кронштейн, совместив с отверстиями «а» наиболее низкой части днища багажника, и закрепить приложенными метизами.
- Установить пластмассовую обойму вытяжного вентилятора к дополнительному кронштейну «б» и закрепить его к правому кронштейну фаркопа в точках «b» двумя болтами М6х30.
- Установить правый кронштейн, совместив с отверстиями «а» наиболее низкой части днища багажника и закрепить, предварительно установив вытяжной вентилятор в обойме.
- Установить ТСУ между боковыми кронштейнами и закрепить в точках «с» болтами М12х40.
- После этого необходимо все гайки подтянуть.
- Выполнить электромонтаж сигнализации.
- Установку ТСУ рекомендуется производить специалистами

СХЕМА МОНТАЖА ТСУ



Комплектность изделия	
Балка ТСУ	1 шт.
Кронштейн левый (поз.2)	1 шт.
Кронштейн правый (поз.3)	1 шт.
Пластина (поз.4 и поз.5)	2 шт.
Коробка упаковочная	1 шт.
Упаковка полиэтиленовая	1 шт.

Коробка упаковочная	
Гайка М6 с/контр.	2 шт.
Гайка М10 с/контр.	8 шт.
Гайка М12х1,25 с/стопор.	2 шт.
Гайка М12 с/стопор.	6 шт.
Шайба 6	4 шт.
Шайба 10	8 шт.
Шайба 10 (пруж.)	8 шт.
Шайба 10 (увелич.)	8 шт.
Шайба 12	6 шт.
Шайба 12 (увелич.)	6 шт.
Кронштейн глушителя (поз.6)	1 шт.
Пластина дистанционная	2 шт.
Шар VН 0181	1 шт.
Защитный колпачок	1 шт.
Кронштейн розетки	1 шт.
Комплект электрики БАФ-0180	1 компл.
Инструкция по монтажу	1 шт.

Саморезы	3 шт.
Болт М6х30	2 шт.
Болт М10х100	8 шт.
Болт М12х40	6 шт.
Болт М12х1,25х90	2 шт.

**СЕРТИФИКАТ СООТВЕТСТВИЯ**

№ ЕАЭС RU C-RU.AE56.B.00286/20

Серия **RU** № **0180502****ОРГАН ПО СЕРТИФИКАЦИИ**

продукции и услуг Общества с ограниченной ответственностью "Самарский центр испытаний и сертификации". Место нахождения (адрес юридического лица) и адрес места осуществления деятельности: 443029, Российская Федерация, Самарская область, г. Самара, ул. Шверника, 15. Регистрационный номер аттестата аккредитации RA.RU.10AE56 от 05.08.2015. Телефон +7(846)222-4884, адрес электронной почты info@certific.info

ЗАЯВИТЕЛЬ Общество с ограниченной ответственностью "Эй-Си-Пи-Эс Автомотив". Место нахождения (адрес юридического лица) и адрес места осуществления деятельности: 462800, Российская Федерация, Оренбургская область, Новоорский район, посёлок Новоорск, улица Шоссейная, 18. ОГРН: 1065635004478. Номер телефона +7(3537)42-88-42, адрес электронной почты info.novoorsk@acps-automotive.com

ИЗГОТОВИТЕЛЬ Общество с ограниченной ответственностью "Эй-Си-Пи-Эс Автомотив". Место нахождения (адрес юридического лица) и адрес места осуществления деятельности по изготовлению продукции: 462800, Российская Федерация, Оренбургская область, Новоорский район, посёлок Новоорск, улица Шоссейная, 18

ПРОДУКЦИЯ Компоненты транспортных средств. Тягово-сцепные устройства класса А для автомобилей (Приложение № 1 на 1 листе, бланк № 0685631). Продукция изготовлена в соответствии с "Тягово-сцепные устройства для автомобилей. Технические условия." ТУ 29.32.30-002-94514952-2018. Серийный выпуск

КОД ТН ВЭД ЕАЭС 8708 99 970 9

СООТВЕТСТВУЕТ ТРЕБОВАНИЯМ ТР ТС 018/2011 "О безопасности колесных транспортных средств"

СЕРТИФИКАТ СООТВЕТСТВИЯ ВЫДАН НА ОСНОВАНИИ протоколов испытаний №№ 1.01.06.2020, 2.01.06.2020 от 01.06.2020, 1.02.06.2020, 2.02.06.2020 от 02.06.2020 Испытательной лаборатории тягово-сцепных устройств Общества с ограниченной ответственностью "Эй-Си-Пи-Эс Автомотив", уникальный номер записи об аккредитации в реестре аккредитованных лиц РОСС RU.0001.22МШ25; сертификатов соответствия систем менеджмента на соответствие требованиям ISO 9001:2015 № 01 100 1500938 от 22.09.2018 до 21.09.2021 Органа по сертификации "TUV Rheinland Cert GmbH", регистрационный номер аттестата аккредитации D-ZM-16031-01-00, требования IATF 16949:2016 № 01 111 000459/08 от 22.09.2018 до 21.09.2021 Органа по сертификации "TUV Rheinland Cert GmbH", регистрационный номер аттестата аккредитации 2-IAO-QMC-01003. Схема сертификации: 2с

ДОПОЛНИТЕЛЬНАЯ ИНФОРМАЦИЯ Хранение ТСУ должно быть в закрытых помещениях с положительной температурой (ГОСТ 15150-69). Срок хранения - 3 года. Монтаж, эксплуатация и техническое обслуживание тягово-сцепных устройств (ТСУ) должны выполняться в соответствии с "Инструкцией по монтажу", входящей в комплект ТСУ. Гарантийный срок эксплуатации ТСУ - 24 месяца

СРОК ДЕЙСТВИЯ С 03.07.2020
ВКЛЮЧИТЕЛЬНО

Руководитель (уполномоченное
лицо) органа по сертификации

Эксперт (эксперт-аудитор)
(эксперты (эксперты-аудиторы))



Булгаков Сергей Станиславович
(Ф.И.О.)

Никифоров Владимир Геннадьевич
(Ф.И.О.)

ПРИЛОЖЕНИЕ № 1

К СЕРТИФИКАТУ СООТВЕТСТВИЯ № ЕАЭС

RU С-RU.АЕ56.В.00286/20

Серия **RU** № **0685631**

Сведения о продукции, на которую выдан сертификат соответствия

код ТН ВЭД ЕАЭС	Полное наименование продукции, сведения о продукции, обеспечивающие её идентификацию (тип, марка, модель, артикул и др.)	Наименование и реквизиты документа (документов), в соответствии с которыми изготовлена продукция
8708 99 970 9	<p>Компоненты транспортных средств: Тягово-цепные устройства класса А для автомобилей:</p> <ul style="list-style-type: none"> 1229 Lada Granta; 1232 Lada Kalina Cross; 1425 Renault Megane III HB; 1909 Skoda Octavia; 1911 Skoda Fabia HB; 1918 Skoda Octavia; 1920 Skoda Roomster; 1924 Skoda Yeti; 1925 Skoda Rapid; 1926 Skoda Octavia III HB; 2133 Volkswagen Golf IV HB; 2137 Volkswagen Passat V, VI sedan; 2153 Volkswagen Passat B8; 2154 Volkswagen Passat B7; 2185 Volkswagen Passat VI; 2187 Volkswagen Golf VI; 2189 Volkswagen Jetta 1K2; 2856 Suzuki SX4; 3936 Ford Focus sedan, HB; 3948 Ford Focus II, III sedan; 3948 Ford Focus II, III sedan; 3957 Ford Galaxy; 3966 Ford Mondeo sedan; 4221 Hyundai Accent HB, sedan; 4521 Mazda Tribute; 4529 Mazda 3 Sedan; 4810 Jeep Grand Cherokee; 4816 Chrysler Grand Voyager; 5518 Honda CR-V; 5605 ГАЗ-2752 "Соболь"; 6301 Subaru Forester; 6456 Ssang Yong Slavic; 7605 Chery Tiggo; 7607 Chery Tiggo 5; 9006 FAW V5; 9008 Changan CS 35; 9011 Geely Emgrand X7. 	<p>"Тягово-цепные устройства для автомобилей. Технические условия." ТУ 29.32.30-002-94514952-2018.</p>
	<p>Модельный ряд автомобилей, на которых разрешается использование определенного типа ТСУ, регламентирует "Инструкция по монтажу".</p>	

Руководитель (уполномоченное лицо) органа по сертификации

(подпись)

[Подпись]

М.П.

Бушаков Сергей Станиславович

(ф.и.о.)

Эксперт (эксперт-аудитор) (эксперты (эксперты-аудиторы))

(подпись)

[Подпись]

М.П.

Никифоров Владимир Геннадьевич

(ф.и.о.)

