

Правила эксплуатации и технического обслуживания

1. Техническое обслуживание ТСУ заключается в периодическом осмотре болтовых соединений ТСУ с автомобилем, крепления приборов электрооборудования и состояния окрашенной поверхности ТСУ. В целях предотвращения появления коррозии ТСУ необходимо содержать в чистоте от коррозионно-активных материалов (дорожная соль, грязь и влага). При обнаружении царапин, сколов поврежденное место необходимо обработать восстанавливающей краской, либо обратиться в сервисную службу.
2. Если автомобиль эксплуатируется без прицепа, необходимо сцепной шар покрыть защитной смазкой и надеть защитный колпак. При сцепке прицепа с автомобилем шар должен быть смазан консистентной смазкой.
3. После фиксации сцепной головки прицепа на шаре ТСУ, осуществлять страховочную связь прицепа с автомобилем, используя петлю на ТСУ для крепления страховочных цепей.
4. После пробега 1000 км с прицепом проверить затяжку всех резьбовых соединений ТСУ.

Не допускается буксировка прицепов полной массой более указанной и со скоростью, превышающей 90 км/час.

ГАРАНТИЙНЫЕ ОБЯЗАТЕЛЬСТВА

1. ООО «Эй-Си-Пи-Эс Автомотив» гарантирует безотказную работу ТСУ в течении 24 месяцев со дня установки в специализированной мастерской, при условии его эксплуатации в полном соответствии с настоящим руководством.

Предприятие не несет ответственность за безопасность и надежность работы ТСУ при внесении потребителем изменений в его конструкцию, а также при замене болтов и гаек с классом прочности ниже 8.8.

2. Любые претензии принимаются во внимание только при наличии заполненного свидетельства об установке с печатью и подписью установщика и двух этикеток с упаковки, с указанием контрольной массы ТСУ и коробки.

3. Изготовитель оставляет за собой право на изменение конструкции ТСУ, поэтому некоторые изменения, не ухудшающие его прочностные и потребительские качества, могут быть не отражены в настоящем руководстве.

4. Пожалуйста, сохраняйте настоящую инструкцию в течение всего гарантийного срока службы ТСУ.

Штамп ОТК

Дата изготовления

СВИДЕТЕЛЬСТВО ОБ УСТАНОВКЕ

ТСУ установлено на автомобиль:

Модель..... VIN

Мы, как установщики ТСУ на данное транспортное средство подтверждаем, что точки крепления установки ТСУ на кузове автомобиля, а также процесс установки отвечают требованиям схемы монтажа, указанной в данной инструкции по монтажу.

М.П. Дата установки Подпись

Благодарим Вас за то, что Вы выбрали наше изделие. Надеемся, что оно в полной мере оправдает Ваши надежды и при покупке следующего автомобиля мы снова можем приветствовать Вас среди наших покупателей. Счастливого пути!

Инструкция по монтажу тягово-сцепного устройства 2181, с шаровым устройством типа А для автомобилей VW Tiguan, Audi Q3 (ТСУ 2181-А)

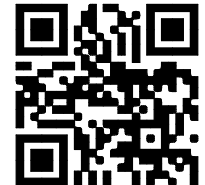
ТСУ 2181 может комплектоваться шаровыми устройствами типа А, Н. Маркировка изделия включает: артикул ТСУ и тип применяемого шарового узла: тип А - 2181-А, тип Н - 2181-Н

Год выпуска автомобиля:	2007 -...
Допустимая полная масса прицепа, кг.	1500
Вертикальная нагрузка на шар, кг.	50
Вес нетто, кг.	16,9



Сертификат соответствия
№ ЕАЭС RU С-RU.AE56.B.00247/20

ООО «Эй-Си-Пи-Эс Автомотив»
462800, Россия, Оренбургская обл.,
п. Новоорск, ул. Шоссейная 18
Тел.: (3537) 42-88-24
(495) 799-13-46
www.acps-automotive.ru
www.oris-acps.ru/catalog/

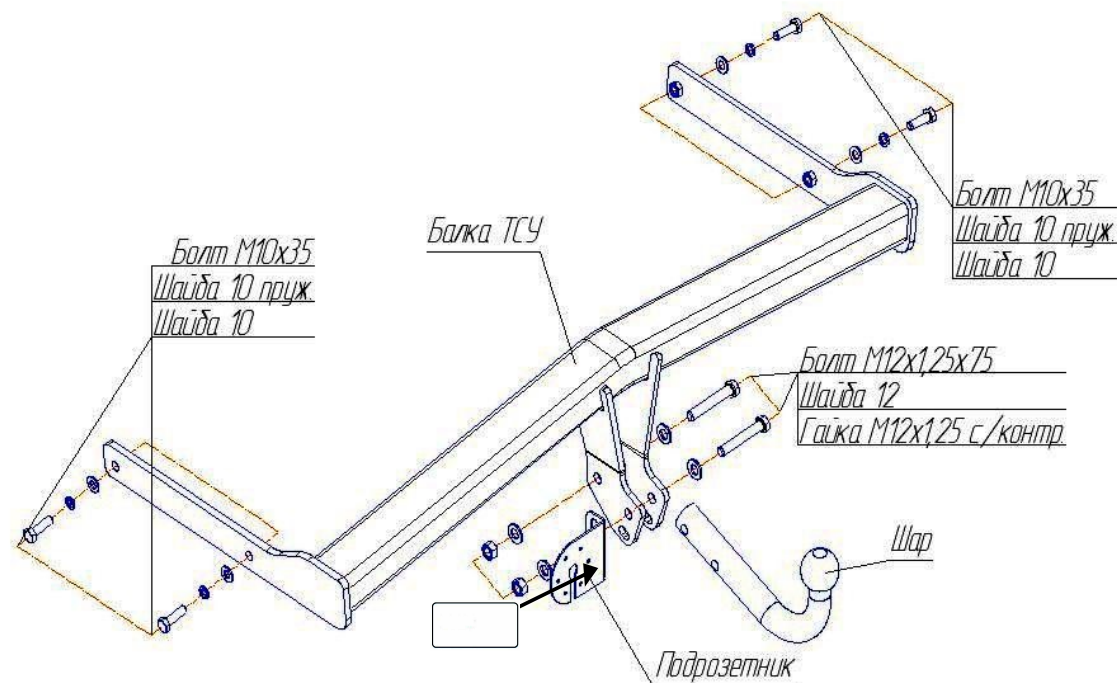


Производитель гарантирует, что данное изделие по используемым материалам, применяемой технологии производства и другим показателям соответствует образцам, прошедшим испытания на прочность и отвечает общим техническим требованиям по ГОСТ Р 41.55-2005. Во избежание возможных ошибок, перед установкой внимательно ознакомьтесь с инструкцией по монтажу и возможностью применения данного ТСУ к Вашему автомобилю.

ПОРЯДОК МОНТАЖА

- Удалить заглушки с обеих колёсных арок автомобиля.
- Удалить держатель номера.
- Демонтировать бампер:
 - 3 винта и одну кнопку в обоих колёсных арках;
 - 6 винтов с передней стороны бампера;
 - 4 винта с нижней стороны;
 - снять бампер и освободить световую электропроводку.
- Демонтировать вкладыш бампера (6 винтов), он больше не понадобится. Винты установить обратно.
- Приложить корпус ТСУ к раме шасси и закрепить согласно схеме монтажа.
- Вырезать в середине нижней стороны бампера окно для держателей шара ТСУ шириной 65 мм.
- Установить обратно на место все детали, снятые в пунктах 1, 2, 3.
- Установить шар ТСУ и кронштейн розетки в соответствии с рисунком.
- Протянуть все болтовые соединения с моментом затяжки М12 = 79 кН, М10 = 46 кН.
- Выполните электромонтаж сигнализации.
- Установку ТСУ рекомендуется производить специалистами в оборудованных мастерских.

СХЕМА МОНТАЖА ТСУ



Комплектность изделия	
Балка ТСУ	1 шт.
Коробка упаковочная	1 шт.
Упаковка полиэтиленовая	1 шт.

Момент затяжки	
M6	9,5 Nm
M8	23 Nm
M10	46 Nm
M12	79 Nm
M14	125 Nm
M16	195 Nm
M10x1,25	49 Nm
M12x1,25	87 Nm
M12x1,5	83 Nm

Коробка упаковочная	
Болт М12 х 1,25 х 75	2 шт.
Болт М10х35	4 шт.
Гайка М 12 х 1,25 с/контр.	2 шт.
Шайба 12	4 шт.
Шайба 10 (пруж.)	4 шт.
Шайба 10	4 шт.
Шар VН 0859	1 шт.
Защитный колпачок	1 шт.
Кронштейн розетки	1 шт.
Комплект электрики БАФ-0180	1 компл.
Инструкция по монтажу	1 шт.

**СЕРТИФИКАТ СООТВЕТСТВИЯ**

№ EAЭС RU C-RU.AE56.B.00247/20

Серия **RU** № **0179720****ОРГАН ПО СЕРТИФИКАЦИИ**

продукции и услуг Общества с ограниченной ответственностью "Самарский центр испытаний и сертификации". Место нахождения (адрес юридического лица) и адрес места осуществления деятельности: 443029, Российская Федерация, Самарская область, г. Самара, ул. Шверника, 15. Регистрационный номер аттестата аккредитации RA.RU.10AE56 от 05.08.2015. Телефон +7(846)222-4884, адрес электронной почты info@certific.info

ЗАЯВИТЕЛЬ Общество с ограниченной ответственностью "Эй-Си-Пи-Эс Автомотив". Место нахождения (адрес юридического лица) и адрес места осуществления деятельности: 462800, Российская Федерация, Оренбургская область, Новоорский район, посёлок Новоорск, улица Шоссейная, 18. ОГРН: 1065635004478. Номер телефона +7(3537)42-88-42, адрес электронной почты info.novoorsk@acps-automotive.com

ИЗГОТОВИТЕЛЬ Общество с ограниченной ответственностью "Эй-Си-Пи-Эс Автомотив". Место нахождения (адрес юридического лица) и адрес места осуществления деятельности по изготовлению продукции: 462800, Российская Федерация, Оренбургская область, Новоорский район, посёлок Новоорск, улица Шоссейная, 18

ПРОДУКЦИЯ Компоненты транспортных средств. Тягово-сцепные устройства класса А для автомобилей (Приложение № 1 на 1 листе, бланк № 0685502). Продукция изготовлена в соответствии с "Тягово-сцепные устройства для автомобилей. Технические условия." ТУ 29.32.30-002-94514952-2018. Серийный выпуск

КОД ТН ВЭД ЕАЭС 8708 99 970 9

СООТВЕТСТВУЕТ ТРЕБОВАНИЯМ ТР ТС 018/2011 "О безопасности колесных транспортных средств"

СЕРТИФИКАТ СООТВЕТСТВИЯ ВЫДАН НА ОСНОВАНИИ протоколов испытаний №№ 1.27.03.2020, 2.27.03.2020 от 27.03.2020, 1.30.03.2020, 2.30.03.2020 от 30.03.2020 Испытательной лаборатории тягово-сцепных устройств Общества с ограниченной ответственностью "Эй-Си-Пи-Эс Автомотив", уникальный номер записи об аккредитации в реестре аккредитованных лиц РОСС RU.0001.22МП25; сертификатов соответствия систем менеджмента на соответствие требованиям ISO 9001:2015 № 01 100 1500938 от 22.09.2018 до 21.09.2021 Органа по сертификации "TUV Rheinland Cert GmbH", регистрационный номер аттестата аккредитации D-ZM-16031-01-00, требованиям IATF 16949:2016 № 01 111 000459/08 от 22.09.2018 до 21.09.2021 Органа по сертификации "TUV Rheinland Cert GmbH", регистрационный номер аттестата аккредитации 2-IAO-QMC-01003. Схема сертификации: 2с

ДОПОЛНИТЕЛЬНАЯ ИНФОРМАЦИЯ Хранение ТСУ должно быть в закрытых помещениях с положительной температурой (ГОСТ 15150-69). Срок хранения - 3 года. Монтаж, эксплуатация и техническое обслуживание тягово-сцепных устройств (ТСУ) должны выполняться в соответствии с "Инструкцией по монтажу", входящей в комплект ТСУ. Гарантийный срок эксплуатации ТСУ - 24 месяца

СРОК ДЕЙСТВИЯ С 20.04.2020
ВКЛЮЧИТЕЛЬНО

Руководитель (уполномоченное лицо) органа по сертификации

Эксперт (эксперт-аудитор) (эксперты (эксперты-аудиторы))



ПО 19.04.2024

(подпись)

Булгаков Сергей Станиславович (Ф.И.О.)

(подпись)

Никифоров Владимир Геннадьевич (Ф.И.О.)

ПРИЛОЖЕНИЕ № 1



К СЕРТИФИКАТУ СООТВЕТСТВИЯ № ЕАЭС

RU С-RU.АЕ56.В.00247/20

Серия **RU** № **0685502**

Сведения о продукции, на которую выдан сертификат соответствия

Код ТН ВЭД ЕАЭС	Полное наименование продукции, сведения о продукции, обеспечивающие её идентификацию (тип, марка, модель, артикул и др.)	Наименование и реквизиты документа (документов), в соответствии с которыми изготовлена продукция
8708 99 970 9	<p>Компоненты транспортных средств. Тягово-сцепные устройства класса А для автомобилей:</p> <p>1218 Lada "Калина", 1223 ВАЗ-2123 Chevrolet Niva, 1420 Renault Megane, 1922 Skoda Fabia combi/sedan, 2181 Volkswagen Tiguan, 2182 Volkswagen Transpotter T5, 2186 Volkswagen Toucan (минивен), 2193 Volkswagen Polo sedan, 2194 Volkswagen Jetta, 2195 Volkswagen Passat Limo & Variant, 2198 Volkswagen Passat B8, 3320 Lifaп X-50, 3401 Irap Khodro Samand, 3945 Ford Fiesta, 3949 Ford Focus II Wagон, 3950 Ford Maverick, 3960 Ford S-Max, 3961 Ford Куга, 3967 Ford Focus III НВ, 3968 Ford Focus III sedan, 3973 Ford Focus III Estate, 3976 Ford Куга, 3986 Ford Fiesta, 4154 Mitsubishi Lancer, 4159 Mitsubishi ASX, 4160 Mitsubishi Pajero, 4242 Hyundai Elantra, 4244 KJ Tager, 4261 Hyundai Tucson, 4331 Nissan Almera, 4357 Nissan Qachgai, 4360 Nissan Navara, 4362 Nissan Tida, 4370 Nissan Juke 2WD, 5256 Daewoo Nexia, 5608-A ГАЗ-3302; 33023 "Газель", 6506 UAZ HUNTER, 6751 Kia Ceed, 7011 Volvo XC-60, 7603 Chevy Vopus sedan, 7604 Chevy Veru, 8010 Infiniti FX35, 8011 Infiniti FX37.</p>	<p>"Тягово-сцепные устройства для автомобилей. Технические условия." ТУ 29.32.30-002-94514952-2018.</p>
	<p>Модельный ряд автомобилей, на которых разрешается использование определенного типа ТСУ, регламентирует "Инструкция по монтажу".</p>	

Руководитель (уполномоченное лицо) органа по сертификации

(подпись)

Булгаков Сергей Станиславович (Ф.И.О.)

Эксперт (эксперт-аудитор) (эксперты (эксперты-аудиторы))

(подпись)

Никифоров Владимир Геннадьевич (Ф.И.О.)

