



Артикул:	93120-E
Верт. нагрузка на шар/масса прицепа, кг:	75/1500
Масса тягово-сцепного устройства, кг:	19,3
Доп. электрика:	Требуется, включая Смарт-коннект
Тип шара/Код:	E
Вырез в бампере:	Не требуется
Демонтаж бампера:	Не требуется
Утилизация усилителя бампера:	Не требуется
Особенности:	

Марка	Модель	Тип кузова	Объем двигателя	Год выпуска
Haval	F7	универсал	1.5, 2.0	2024-н.в.

ПРАВИЛА ЭКСПЛУАТАЦИИ И ТЕХНИЧЕСКОГО ОБСЛУЖИВАНИЯ

1. Техническое обслуживание ТСУ заключается в периодической проверке затяжки болтовых соединений, осмотре сварных швов, состояния поверхности ТСУ и проверке контактов приборов электрооборудования.
2. В целях предотвращения появления коррозии детали ТСУ необходимо регулярно очищать от загрязнений. При обнаружении царапин, сколов поврежденное место необходимо обработать антикоррозийным составом или восстанавливающей краской.
3. Если автомобиль эксплуатируется без прицепа, сцепной шар необходимо покрыть защитной смазкой и надеть защитный колпак. При сцепке прицепа с автомобилем шар должен быть смазан консистентной смазкой.
4. После фиксации сцепной головки прицепа на шаре ТСУ осуществлять страховочную связь прицепа с автомобилем, используя петлю на ТСУ для крепления страховочных цепей.
5. Каждые 1000 км пробега с прицепом необходимо проверять затяжку всех резьбовых соединений ТСУ.
6. Не допускается эксплуатация ТСУ при наличии трещин в сварных швах, разрывов металла на деталях ТСУ а также с ослабленными резьбовыми соединениями.
7. Данное ТСУ предназначено исключительно для буксировки автомобильных прицепов по дорогам общего пользования. Не допускается буксировка прицепов полной массой и с вертикальной нагрузкой на ТСУ более указанной производителем автомобиля или ТСУ (меньшее из значений), и со скоростью, превышающей разрешенную ПДД.

ГАРАНТИЙНЫЕ ОБЯЗАТЕЛЬСТВА

1. ООО «Трио Сервис» гарантирует безотказную работу ТСУ в течении 12 месяцев со дня установки в сертифицированном установочном центре при условии его эксплуатации в полном соответствии с настоящим руководством. Предприятие не несет ответственность за безопасность и надежность работы ТСУ при внесении потребителем изменений в его конструкцию, в случае его неправильной установки и при использовании метизов классом прочности ниже 8.8.
 2. Любые претензии принимаются во внимание только при наличии заполненного свидетельства об установке с печатью и подписью установщика и этикетки предприятия-изготовителя ТСУ.
 3. Изготовитель оставляет за собой право на изменение конструкции ТСУ, поэтому некоторые изменения, не ухудшающие его прочностные и потребительские качества, могут быть не отражены в настоящем руководстве.
- Технические характеристики ТСУ соответствуют требованиям ГОСТ Р 41.55-2005 (Правила ЕЭК ООН №55) и требованиям технического регламента Таможенного союза «О безопасности колёсных транспортных средств» (ТР ТС 018/2011).

Ссылка на сертификат соответствия

Отметка контролера

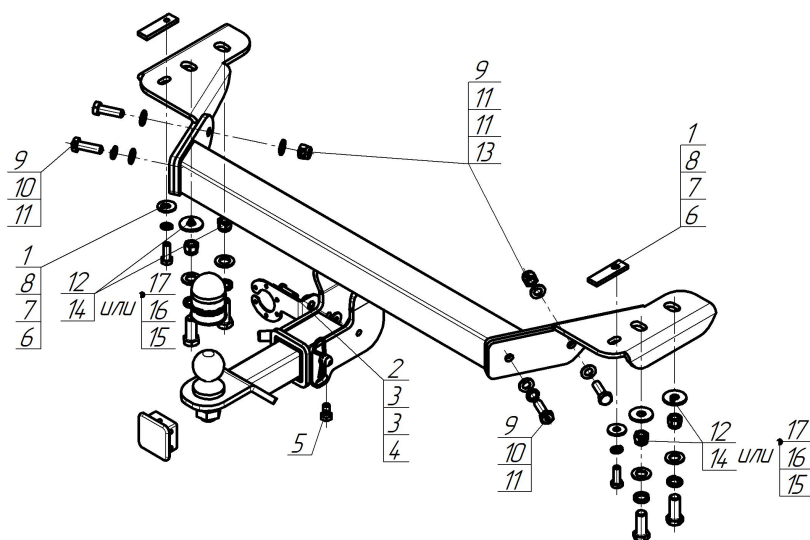


СВИДЕТЕЛЬСТВО ОБ УСТАНОВКЕ

ТСУ 93120-E Установлено на автомобиль:

Марка	Модель	VIN
Мы, как установщики ТСУ на данное транспортное средство, подтверждаем, что точки крепления ТСУ на кузове автомобиля, а также процесс установки отвечают требованиям схемы монтажа, указанной в данном руководстве		
М.П.	Дата установки	Подпись

СХЕМА УСТАНОВКИ



Комплект крепежа

1		ПР 70x20x6 А15 М10	2 шт	10		Шайба Гровера DIN 127 М12 средняя серия	2 шт
2		Болт DIN 933 – 8.8 08x030	1 шт	11		Шайба DIN 125 М12	6 шт
3		Шайба кузов. DIN 9021 М 08	2 шт	12		Шайба кузов. DIN 9021 М 12 увеличенная	4 шт
4		Гайка DIN 985 М 08 самоконтрящаяся	1 шт	13		Гайка DIN 982 М12x1,75 самоконтрящаяся	2 шт
5		Болт DIN 933 – 8.8 10x020	1 шт	14		Гайка DIN 982 М12x1,25 самоконтрящаяся	4 шт
6		Болт DIN 933 – 8.8 10x030	2 шт	15		Болт DIN 961 – 8.8 16x1,5x40	4 шт
7		Шайба Гровера DIN 127 В М10, средняя серия	2 шт	16		Шайба Гровера DIN 127 М16	4 шт
8		Шайба кузов. DIN 9021 М 10	2 шт	17		Шайба DIN 125 М16 ZN	4 шт
9		Болт DIN 933 – 8.8 М12x040x1,75	4 шт				

Момент затяжки резьбовых соединений классом прочности 8.8

Номинальный диаметр резьбы, мм	Момент затяжки, Н·м	Номинальный диаметр резьбы, мм	Момент затяжки, Н·м
10	45	14	122
12	77	16	185

ПОРЯДОК УСТАНОВКИ

Установку ТСУ допускается производить только в сертифицированных установочных центрах.

1. Прикрепить боковые кронштейны в штатные отверстия при помощи закладных планок ПР70x20x6 М10 и болтов М10x30 с шайбами и гр. шайбами 10.
2. Прикрепить боковые кронштейны на штатные шпильки при помощи гаек М12x1,25 с шайбами 12 (либо закрепить в штатные резьбовые отверстия при помощи болтов М16x40 с шайбами и гр. шайбами 16).
3. Закрепить балку ТСУ между боковыми кронштейнами при помощи болтов М12x40, гаек М12 с шайбами и гр. шайбами 12.
4. Закрепить подрозетник при помощи болта М8x30 и гайки М8 с двумя шайбами 8.
5. Установить вставку с шаром, закрепить её пальцем при помощи шплинта, прикрепить её болтом М10x20 (либо установить заглушку).
6. Затянуть все крепёжные элементы с необходимым усилием.
7. Выполнить электромонтаж розетки световой сигнализации.