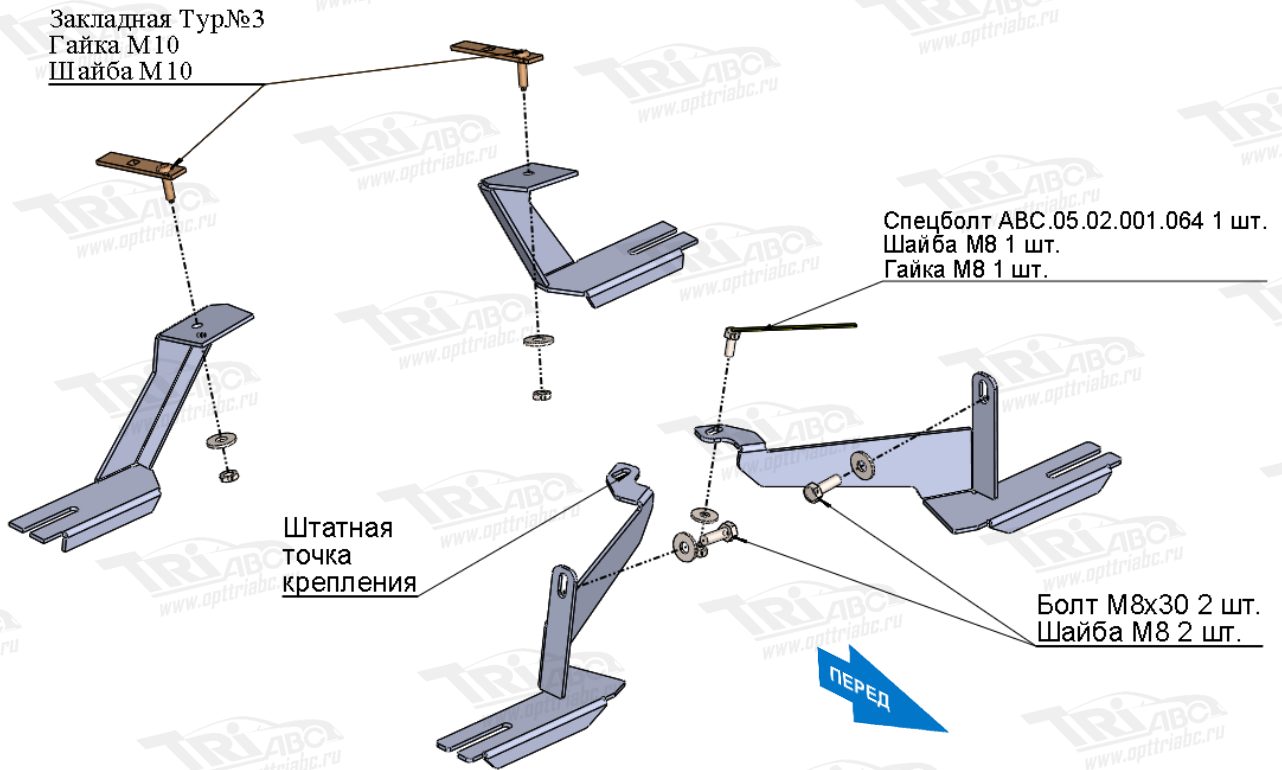


## Боковые подножки



### Порядок установки комплекта подножек.

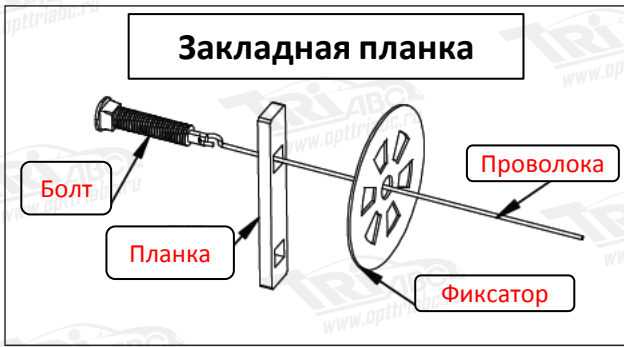
1. Приложить кронштейны к кузову и определить места установки.
2. Установить кронштейны, используя вложенные закладные и штатные болты автомобиля.
3. Установить листы подножек, крепить болтами М8х20 и гайками М8.
4. Отрегулировать положение листов подножек относительно кузова.
5. Все точки крепления затянуть. (М10-50Нм, М8-30 Нм, М6-10Нм). Использование пневмоинструмента запрещено.
6. Нагрузить обе подножки весом 80-100кг в течение минуты.
7. Проверить затяжку точек крепления. При необходимости дотянуть.

### Состав комплекта крепежа:

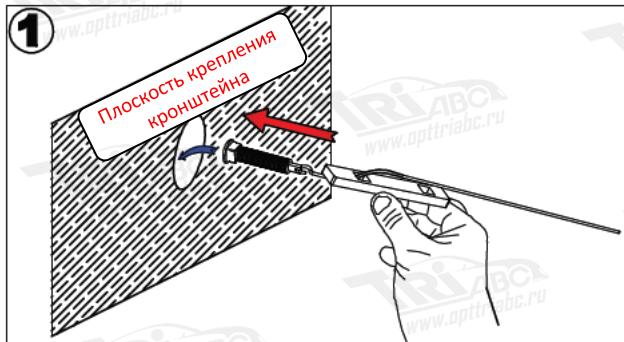
НАИМЕНОВАНИЕ		КОЛИЧЕСТВО	Артикул
Болт	М8х20	8 шт.	С квадратной головкой
Болт	М8х30	2 шт.	
Болт	№3	2 шт.	Тур.№3
Гайка	М8	9 шт.	
Гайка	М10	2 шт.	
Шайба	М8	11 шт.	
Шайба	М10	2 шт.	
Закладная планка	Тур №3	2 шт.	Тур №3
Спецболт		1 шт.	ABC.05.02.001.064



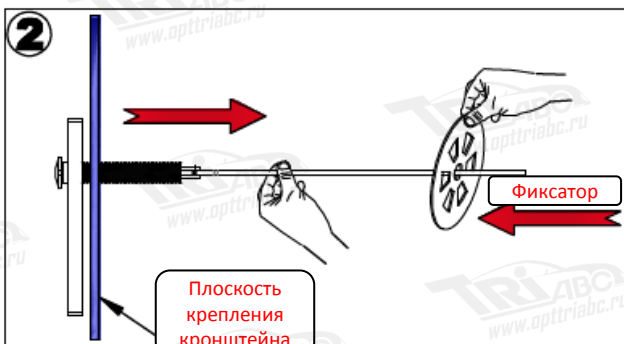
# Схема установки закладных планок



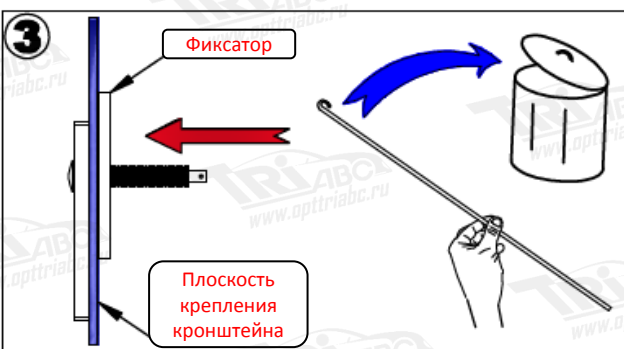
Соберите закладную планку согласно схеме.



Вставьте в крепежное отверстие болт с надетой на проволоку планкой.



Потяните за проволоку. Болт и планка встанут в рабочее положение. Фиксатором зафиксируйте закладную планку.



Отсоедините проволоку и утилизируйте её.



Установите кронштейн крепления боковой подножки.