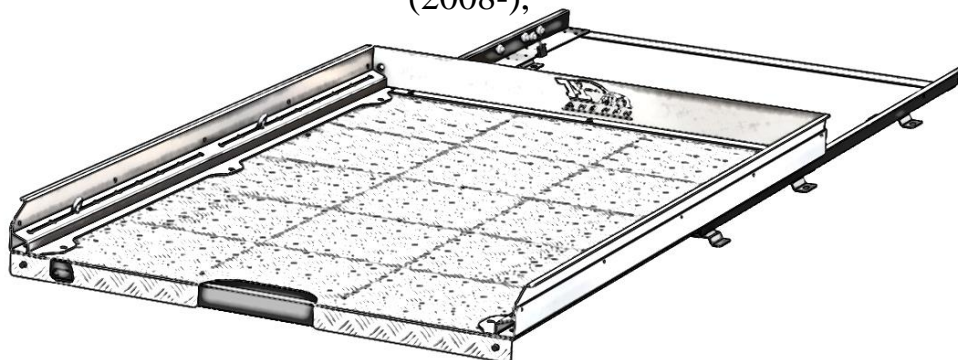


| МАРКА, МОДЕЛЬ | МОДЕЛЬНЫЙ ГОД | ДВИГАТЕЛЬ | ТРАНСМИССИЯ | АРТИКУЛ |
|----------------|-----------------------------|-----------|-------------|----------------------------------|
| Dodge RAM 1500 | IV (2008-2019) V (2019-) | все | все | ABC.DRAM.CS.10 ABC.DRAM.CS.11 |

Платформа грузовая выкатная Dodge RAM 1500 (2008-),



Уважаемый покупатель!

Благодарим Вас за выбор продукции производственного предприятия ООО «АВС-Дизайн». Наше изделие придаст индивидуальность вашему автомобилю и подарит комфорт от эксплуатации.

Комплектация:

- | | |
|---|----------|
| 1. Платформа кузова | - 1 шт. |
| 2. Винт Torx M8x25 | - 10 шт. |
| 3. Шайба 8 | - 10 шт. |
| 4. Шайба-гровер 8 | - 10 шт. |
| 5. Заклепка резьбовая M8 круглая | - 10 шт. |
| 6. Пластина опорная (алюминий 4 мм) – 2 шт. | |
| 7. Заклепка Al/St 4x16 мм | - 8 шт. |

Порядок установки:

1. Удалить упаковку с выдвжной платформы и расположить платформу в грузовом отсеке, выровнять платформу относительно бортов. **ВНИМАНИЕ!** В случае несовпадения монтажных отверстий с ребрами днища кузова, необходимо ослабить болты крепления опорных «П-образных» кронштейнов, отрегулировать положение опорных кронштейнов и снова затянуть болты.
2. Зафиксировав положение роликовых направляющих, выдвинуть платформу и разметить положение центров монтажных отверстий А, Б, В, Г и Д (рис. 1). **Внимание!** Для выдвжения платформы необходимо повернуть и удерживать фиксатор в положении «открыто», как показано на рисунке 3.
3. Просверлить 10 отверстий Ø11,1 мм по разметке и заклепать в них резьбовые заклепки М8 (**требуется специальный инструмент, в комплект не входит**).
4. Смонтировать на полу грузового отсека роликовые направляющие в установленные заклепки болтами М8х25 с шайбами и гроверами. **Внимание! Болты не затягивать!**

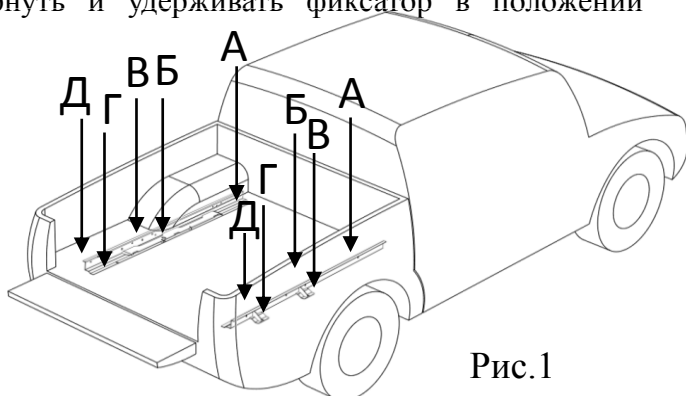


Рис.1

| МАРКА, МОДЕЛЬ | МОДЕЛЬНЫЙ ГОД | ДВИГАТЕЛЬ | ТРАНСМИССИЯ | АРТИКУЛ |
|----------------|-----------------------------|-----------|-------------|----------------------------------|
| Dodge RAM 1500 | IV (2008-2019) V (2019-) | все | все | ABC.DRAM.CS.10 ABC.DRAM.CS.11 |

- Задвинуть платформу по направляющим, как показано на рисунке 2. При необходимости выровнять положение платформы относительно бортов и затянуть поочередно болты А, Б, В, Г и Д (рис.1), постепенно выдвигая платформу.
- Зафиксировать платформу в закрытом положении, как показано на рисунке 3.

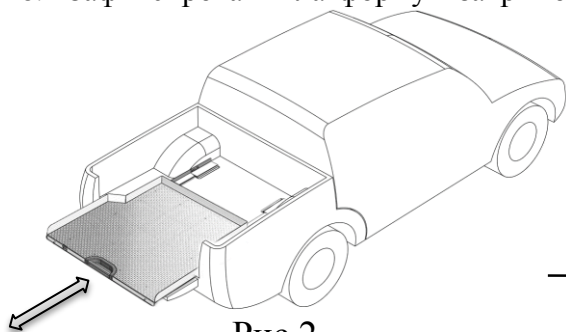


Рис.2

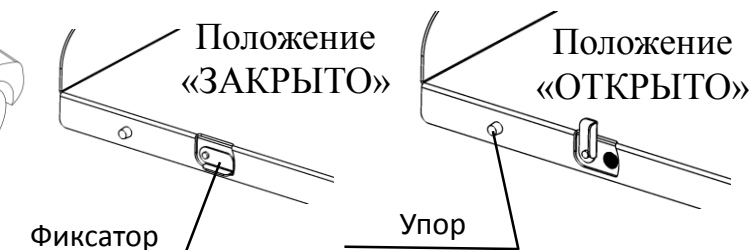


Рис.3

- Отрегулировать резиновые упоры (вывернуть или завернуть рукой) таким образом, чтобы они упирались в закрытый задний борт грузового отсека (рис.3). Закрыть задний борт. **ВНИМАНИЕ! Запрещена эксплуатация платформы с открытым задним бортом!**
- Установить на задний борт опорные пластины из алюминия 4 мм. Для этого расположить их на открытом заднем борту и выставить так, чтобы опорные колеса платформы катались по пластине. Просверлить пластины и кузов по месту сверлом Ø4 мм и закрепить заклепками из комплекта монтажа. **ВНИМАНИЕ! При необходимости отрегулировать положение опорных колес вверх-вниз, переставив их в одно из 8 положений.**
- ВНИМАНИЕ! ДОПУСТИМАЯ НАГРУЗКА НА КРАЙ ВЫДВИНУТОЙ ПЛАТФОРМЫ СТРОГО ОГРАНИЧЕНА! ОБОЗНАЧЕНИЕ МАКСИМАЛЬНОЙ НАГРУЗКИ РАСПОЛОЖЕНО НАПРОТИВ КРАЯ КУЗОВА ПИКАПА В КАЖДОМ ПОЛОЖЕНИИ ВЫДВИНУТОЙ ПЛАТФОРМЫ! (РИС.4)**



Рис.4

| МАРКА, МОДЕЛЬ | МОДЕЛЬНЫЙ ГОД | ДВИГАТЕЛЬ | ТРАНСМИССИЯ | АРТИКУЛ |
|----------------|-----------------------------|-----------|-------------|----------------------------------|
| Dodge RAM 1500 | IV (2008-2019) V (2019-) | все | все | ABC.DRAM.CS.10 ABC.DRAM.CS.11 |

Технические характеристики платформы

| Параметр | ABC.DRAM.CS.10 | ABC.DRAM.CS.11 |
|--|----------------|----------------|
| Грузоподъемность с задвинутой платформой, кг | 700 | 700 |
| Грузоподъемность с выдвинутой платформой, кг | 250 | 300 |
| Вылет платформы, мм | 1200 | 1000 |
| Глубина платформы, мм | 1870 | 1650 |
| Ширина платформы, мм | 1215 | 1215 |
| Высота бортов, мм | 100 | 100 |
| Количество положений | 4 | 3 |

- Производитель оставляет за собой право вносить изменения в конструкцию изделия, направленные на улучшение его характеристик.

| МАРКА, МОДЕЛЬ | МОДЕЛЬНЫЙ ГОД | ДВИГАТЕЛЬ | ТРАНСМИССИЯ | АРТИКУЛ |
|----------------|-----------------------------|-----------|-------------|----------------------------------|
| Dodge RAM 1500 | IV (2008-2019) V (2019-) | все | все | ABC.DRAM.CS.10 ABC.DRAM.CS.11 |

Уважаемый покупатель!

Благодарим за приобретение нашего изделия. Вы сделали правильный выбор! При соблюдении правил эксплуатации данный продукт не требует дополнительных вложений и постоянного обслуживания.

Гарантийный талон

Гарантийный срок 1 год с момента продажи.

Гарантия не распространяется на изделия с повреждениями, возникшими в результате:

- установки на транспортное средство (далее ТС) с нарушением требований инструкции, а также с использованием неоригинальных комплектующих;
- доработки, изменения конструкции владельцем;
- несвоевременного устранения возможных неисправностей после их обнаружения;
- при отсутствии оригинального гарантийного талона со всеми отметками производителя и продавца.

ВНИМАНИЕ!

Не являются дефектами следующие признаки:

- потертости, царапины на поверхности изделия, возникшие в процессе его эксплуатации;

ЗАПРЕЩАЕТСЯ ЭКСПЛУАТАЦИЯ!

- изделия с повреждёнными местами крепления;
- с неоригинальными элементами крепления и фиксации;
- изделия с поврежденным фиксатором.

СОВЕТЫ АВТОВЛАДЕЛЬЦУ

- Осматривайте платформу на наличие повреждений перед каждой поездкой - эта процедура может избавить от возможных проблем в дальнейшем.
- Ремонт (при его возможности) производить только квалифицированным специалистом с применением оригинальных материалов и комплектующих.
- Не превышайте разрешённую скорость движения!

Штамп ОТК

Подпись _____

Дата _____

Продавец:

Подпись _____

Дата _____