

### Правила эксплуатации и технического обслуживания

1. Техническое обслуживание ТСУ заключается в периодическом осмотре болтовых соединений ТСУ с автомобилем, крепления приборов электрооборудования и состояния окрашенной поверхности ТСУ. В целях предотвращения появления коррозии ТСУ необходимо содержать в чистоте от коррозионно-активных материалов (дорожная соль, грязь и влага). При обнаружении царапин, сколов поврежденное место необходимо обработать восстанавливающей краской, либо обратиться в сервисную службу.
2. Если автомобиль эксплуатируется без прицепа, необходимо сцепной шар покрыть защитной смазкой и надеть защитный колпак. При сцепке прицепа с автомобилем шар должен быть смазан консистентной смазкой.
3. После фиксации сцепной головки прицепа на шаре ТСУ, осуществлять страховочную связь прицепа с автомобилем, используя петлю на ТСУ для крепления страховочных цепей.
4. После пробега 1000 км с прицепом проверить затяжку всех резьбовых соединений ТСУ.

Не допускается буксировка прицепов полной массой более указанной и со скоростью, превышающей 90 км/час.

### ГАРАНТИЙНЫЕ ОБЯЗАТЕЛЬСТВА

1. ООО «Эй-Си-Пи-Эс Автмотив» гарантирует безотказную работу ТСУ в течении 24 месяцев со дня установки в специализированной мастерской, при условии его эксплуатации в полном соответствии с настоящим руководством.

*Предприятие не несет ответственность за безопасность и надежность работы ТСУ при внесении потребителем изменений в его конструкцию, а также при замене болтов и гаек с классом прочности ниже 8.8.*

2. Любые претензии принимаются во внимание только при наличии заполненного свидетельства об установке с печатью и подписью установщика и двух этикеток с упаковки, с указанием контрольной массы ТСУ и коробки.

3. Изготовитель оставляет за собой право на изменение конструкции ТСУ, поэтому некоторые изменения, не ухудшающие его прочностные и потребительские качества, могут быть не отражены в настоящем руководстве.

4. Пожалуйста, сохраняйте настоящую инструкцию в течение всего гарантийного срока службы ТСУ.

Штамп ОТК

Дата изготовления

### СВИДЕТЕЛЬСТВО ОБ УСТАНОВКЕ

ТСУ ..... установлено на автомобиль: .....

Модель..... VIN .....

Мы, как установщики ТСУ на данное транспортное средство подтверждаем, что точки крепления установки ТСУ на кузове автомобиля, а также процесс установки отвечают требованиям схемы монтажа, указанной в данной инструкции по монтажу.

М.П. Дата установки ..... Подпись .....

*Благодарим Вас за то, что Вы выбрали наше изделие. Надеемся, что оно в полной мере оправдает Ваши надежды и при покупке следующего автомобиля мы снова можем приветствовать Вас среди наших покупателей. Счастливого пути!*



Год выпуска автомобиля	2009-...
Допустимая полная масса прицепа, кг.	1500
Вертикальная нагрузка на шар, кг.	50
Вес нетто, кг.	15,43



Сертификат соответствия  
№ TC RU C-RU.AE56.B.00664

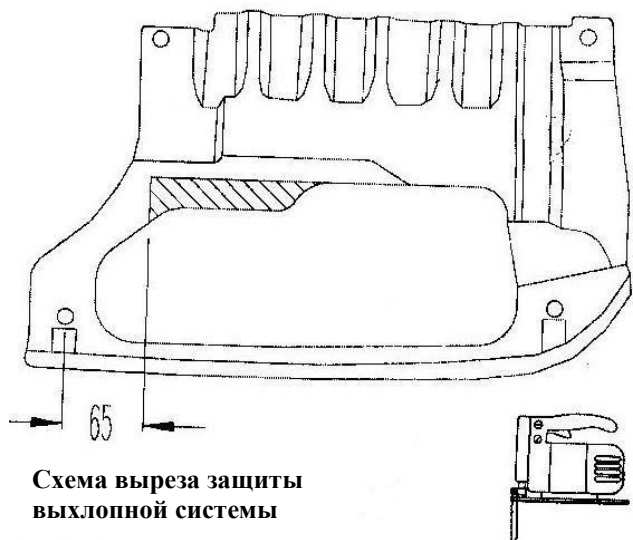
ООО «Эй-Си-Пи-Эс Автмотив»  
462800, Россия, Оренбургская обл.,  
п . Новоорск, ул. Шоссейная 18  
Тел.: (3537) 42-88-24  
(495) 799-13-46  
[www.acps-automotive.ru](http://www.acps-automotive.ru)  
[www.acps-automotive.com](http://www.acps-automotive.com)  
<http://oris-acps.ru/catalog/>



Производитель гарантирует, что данное изделие по используемым материалам, применяемой технологии производства и другим показателям соответствует образцам, прошедшим испытания на прочность и отвечает общим техническим требованиям по ГОСТ Р 41.55-2005. Во избежание возможных ошибок, перед установкой внимательно ознакомьтесь с инструкцией по монтажу и возможностью применения данного ТСУ к Вашему автомобилю.

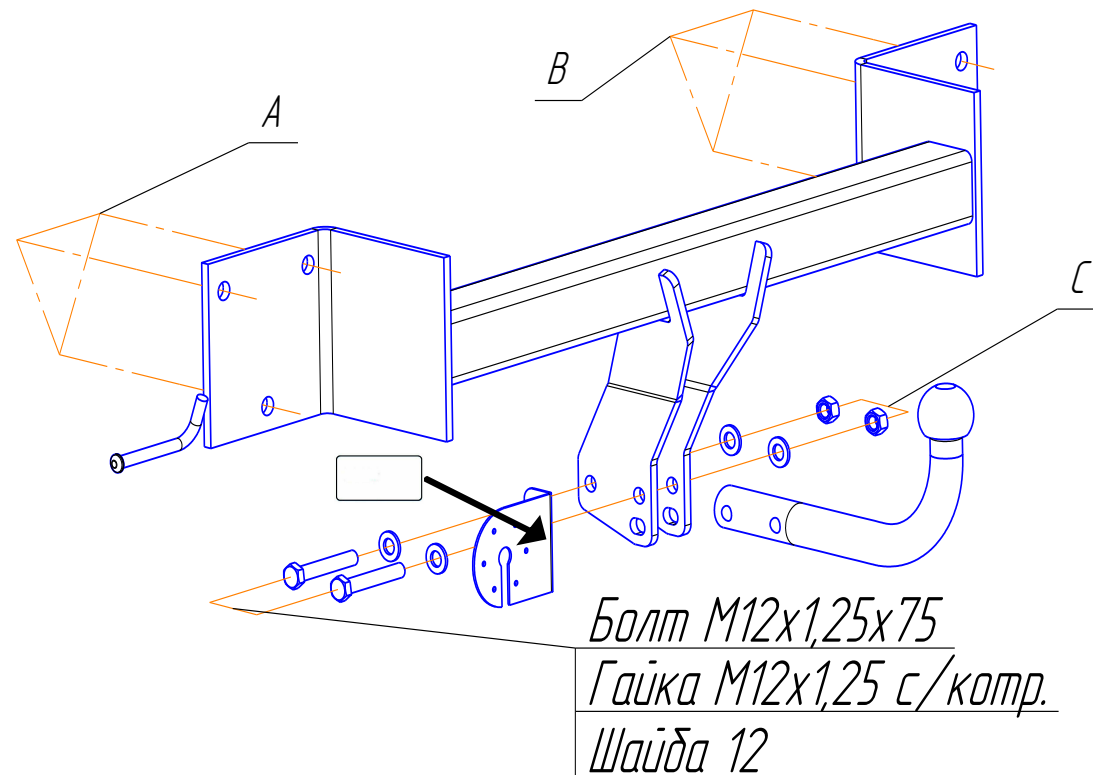
## ПОРЯДОК МОНТАЖА

- Распакуйте устройство и проверьте комплектность. В области пунктов крепления удалите антикоррозийное покрытие.
- Демонтируйте задние фонари, удалите 6 винтов в багажнике.
- Демонтируйте задний бампер и защиту выхлопной системы.
- Ослабьте заднюю часть выхлопной системы.
- Демонтируйте внутренний бампер, в дальнейшем он не понадобится.
- Установите балку ТСУ в точки крепления «А» и «В» используя 6 существующих винтов.
- Установите шар и подрозетник в точки крепления «С».
- Затяните крепление балки моментом 117 Н/м, крепление шара моментом 79 Н/м.
- Сделать вырез в защите выхлопной системы согласно схеме.
- Установить в обратном порядке снятые детали.
- Установку ТСУ разрешается производить только в специализированных мастерских.



Комплектность изделия	
Балка ТСУ	1 шт.
Коробка упаковочная	1 шт.
Упаковка полиэтиленовая	1 шт.

## СХЕМА МОНТАЖА ТСУ



Коробка упаковочная	
Болт M12x1,25x75	2 шт.
Гайка M12x1,25 с/контр.	2 шт.
Шайба 12	4 шт.
Подрозетник	1 шт.
Шар VH0829	1 шт.
Защитный колпачок	1 шт.
Инструкция по монтажу	1 шт.



## СЕРТИФИКАТ СООТВЕТСТВИЯ

№ ТС RU C-RU.AE56.B.00664

Серия RU № 0144445

**ОРГАН ПО СЕРТИФИКАЦИИ** продукции и услуг Общества с ограниченной ответственностью "Самарский центр испытаний и сертификации". Место нахождения: 443029, Российская Федерация, Самарская область, г. Самара, ул. Шверника, 15. Регистрационный номер аттестата аккредитации RA.RU.10AE56 от 05.08.2015. Телефон +7(846)222-4884, адрес электронной почты info@certific.info.

**ЗАЯВИТЕЛЬ** Общество с ограниченной ответственностью "Бозал-Автофлекс". Место нахождения: 462800, Российская Федерация, Оренбургская область, Новоорский район, посёлок Новоорск, улица Шоссейная, 18. ОГРН: 1065635004478. Телефон +7(35363)7-05-06, адрес электронной почты BRUN.Sec@eur.bosal.com.

**ИЗГОТОВИТЕЛЬ** Общество с ограниченной ответственностью "Бозал-Автофлекс". Место нахождения: 462800, Российская Федерация, Оренбургская область, Новоорский район, посёлок Новоорск, улица Шоссейная, 18.

**ПРОДУКЦИЯ** Тягово-сцепные устройства класса А для автомобилей (Приложение, бланк № 0101068). Продукция изготовлена в соответствии с "Тягово-сцепные устройства для автомобилей. Технические условия" ТУ 4591-002-94514952-2015. Серийный выпуск.

КОД ТН ВЭД ТС 8708 99 970 9

СООТВЕТСТВУЕТ ТРЕБОВАНИЯМ ТР ТС 018/2011 "О безопасности колесных транспортных средств".

**СЕРТИФИКАТ ВЫДАН НА ОСНОВАНИИ** протоколов испытаний №№ 1.15.05.2017 от 15.05.2017, 1.17.05.2017 от 17.05.2017, 1.22.05.2017 от 22.05.2017, 1.26.05.2017 от 26.05.2017 Испытательной лаборатории тягово-сцепных устройств Общества с ограниченной ответственностью "Бозал-Автофлекс", регистрационный номер аттестата аккредитации РОСС RU.0001.22МПШ25, сертификатов соответствия систем менеджмента на соответствие требованиям ISO 9001:2008 № 01 100 000459/08 от 04.09.2015 до 03.09.2018 Органа по сертификации "TUV Rheinland Cert GmbH", регистрационный номер аттестата аккредитации D-ZM-16031-01-00, требованиям ISO/TTS 16949:2009 № 01 111 000459/08 от 04.09.2015 до 03.09.2018 Органа по сертификации "TUV Rheinland Cert GmbH", регистрационный номер аттестата аккредитации 2-IAO-QMC-01003. Схема сертификации: 2с.

**ДОПОЛНИТЕЛЬНАЯ ИНФОРМАЦИЯ** Хранение ТСУ должно быть в закрытых помещениях с положительной температурой (ГОСТ 15150-69). Монтаж, эксплуатация и техническое обслуживание тягово-сцепных устройств (ТСУ) должны выполняться в соответствии с "Инструкцией по монтажу, входящей в комплект ТСУ. Срок хранения - 3 года. Гарантийный срок эксплуатации ТСУ - 24 месяца.

СРОК ДЕЙСТВИЯ С 20.06.2017 ПО 19.06.2021 ВКЛЮЧИТЕЛЬНО



М.П. Руководитель (уполномоченное лицо) органа по сертификации

Эксперт (эксперт-аудитор) (эксперты (эксперты-аудиторы))

(подпись)

Булаков Сергей Станиславович  
(инициалы, фамилия)

(подпись)

Никифоров Владимир Геннадьевич  
(инициалы, фамилия)



## ПРИЛОЖЕНИЕ

К СЕРТИФИКАТУ СООТВЕТСТВИЯ № ТС RU C-RU.AE56.V.00664

Серия RU № **0101068**

Сведения о продукции, на которую выдан сертификат соответствия

код ТН ВЭД ЕАЭС	Полное наименование продукции, сведения о продукции, обеспечивающие её идентификацию (тип, марка, модель, артикул и др.)	Наименование и реквизиты документа (документов), в соответствии с которыми изготовлена продукция
8708 99 970 9	Тягово-сцепные устройства класса А для автомобилей: 1437 Renault Master (2x4, 4x4); 2155 Volkswagen Tiguan II; 2638 Fiat Fullback; 4167 Mitsubishi Pajero Sport III; 4265 Hyundai Solaris II; 4380 Acqua MDX; 4752 BMW X6; 4753 BMW X1; 4757 BMW X1; 5224 Chevrolet Lacetti (sedan), Daewoo Nubrite (sedan), Ravon Gentra; 5258 Daewoo Matiz, Ravon Matiz; 5264 Chevrolet Aveo Sedan, Ravon R3 (Nexia); 5268 Chevrolet Cobalt, Ravon R4; 6510 UAZ Ferret 39094; 7013 Volvo XC 90; 7356 Land Rover Evoque; 7609 Chery Tiggo 5; 7610 Chery Tiggo 3; 7802 Шаровой узел; 8002 Шаровой узел; 8003 Шаровой узел; 9012 Dongfeng H30 Cross; 9013 Zotie T600.	"Тягово-сцепные устройства для автомобилей. Технические условия" ТУ 4591-002-94514952-2015.
	Модельный ряд автомобилей, на которых разрешается использование определенного типа ТСУ, регламентирует Инstrukция по монтажу.	



Руководитель (уполномоченное лицо) органа по сертификации

Эксперт (эксперт-аудитор) (эксперты (эксперты-аудиторы))

  
 (подпись)

**Булгаков Сергей Станиславович**  
 (инициалы, фамилия)  
**Никифоров Владимир Геннадьевич**  
 (инициалы, фамилия)