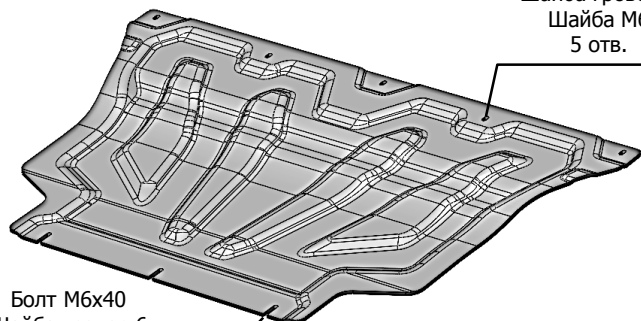


МАРКА, МОДЕЛЬ	МОДЕЛЬНЫЙ ГОД	ДВИГАТЕЛЬ	ТРАНСМИССИЯ	АРТИКУЛ
Voyah Free	2021-	электричество, 489 л.с., 106 kWh электричество, 694 л.с., 88 kWh гибрид, 1,5 л., 108 л.с.	4WD	49.03k

Болт М6х40
Шайба гровер 6
Шайба М6
5 отв.



Болт М6х40
Шайба гровер 6
Шайба М6
Втулка Н=5 мм
3 отв.

Порядок установки комплекта защиты:

1. Защита устанавливается поверх штатного пыльника.
2. Вывернуть штатные болты крепления пыльника, 5 спереди и 3 сзади.
3. Ввернуть на 2-3 оборота болты М6х40 с втулками (шляпка болта – гровер – шайба – втулка).
4. Установить защиту и закрепить согласно схеме.
5. Все точки крепления затянуть.

Тип болта	Момент затяжки
М6	10 Нм
М8	25 Нм
М10	45 Нм

При использовании пневмоинструмента произвести его регулировку согласно таблице

Состав комплекта крепежа:

НАИМЕНОВАНИЕ		КОЛ-ВО	АРТИКУЛ
Болт	М6х40	8 шт.	
Шайба увеличенная	М6	8 шт.	
Шайба гровер	6	8 шт.	
Втулка	Н=5	3 шт.	ABC.05.01.000.006-06

