



МЕТАЛЛОПРОДУКЦИЯ

Инструкция по установке защиты картера и КПП Ford Connect

Артикул: 08. 0555

Тип кузова: ТС7

Год выпуска: 2004 -

Двигатель, КПП: 1,6; 1,8; 2,0; 1,8D

Защита моторного отсека и элементов трансмиссии разработана и изготовлена ООО "Металлопродукция", соответствует требованиям ТУ 4591-001-25888788-2006. Конструкция защищена авторскими свидетельствами на полезную модель №89059, 15980, 15981, 15982, 15983. Запатентовано в России.

НАЗНАЧЕНИЕ:

Защита моторного отсека и элементов трансмиссии от механических повреждений.
Защита моторного отсека и элементов трансмиссии от попадания грязи и влаги.

УСТАНОВКА:

Защита моторного отсека и элементов трансмиссии разрабатывается индивидуально на каждый автомобиль. Она должна устанавливаться в соответствии с инструкцией изготовителя специализированным дилером или на сертифицированных СТО. Защита крепится к штатным отверстиям силовых элементов кузова. При правильной установке защита не должна касаться узлов и агрегатов автомобиля.

ИНСТРУКЦИЯ ПО УСТАНОВКЕ:

1. Разобрать защиту на составные элементы.
2. Установить пластину "А", прикрепив её в 3-х точках к балке радиатора. Крайние точки крепятся болтом М8х30 с гайкой, центральная точка болтом М8х30 с закладной планкой "2".
3. В отверстия на балке переднего моста вставить закладные планки "1".
4. Переднюю часть защиты прикрепить к установленной пластине болтами М8х20.
5. Заднюю часть защиты прикрепить к установленным закладным планкам болтами. М10х30.
6. Все точки крепления затянуть.

УСЛОВИЯ ЭКСПЛУАТАЦИИ:

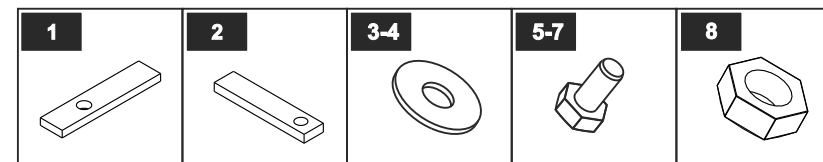
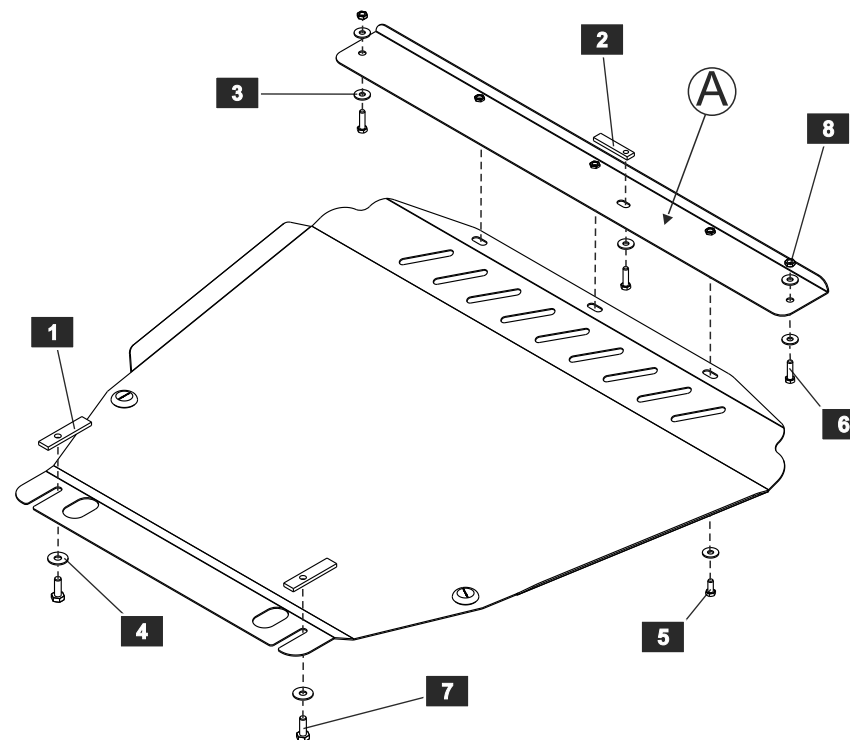
Защита моторного отсека и элементов трансмиссии предназначена для эксплуатации в условиях предусмотренных производителем автомобиля. При эксплуатации должны быть исключены случаи наезда на крупные препятствия и предметы при движении автомобиля на скорости. В случае наезда на препятствие необходимо убедиться в отсутствии повреждений узлов и агрегатов автомобиля и пригодности дальнейшей эксплуатации защиты на специализированной СТО.

ГАРАНТИЯ:

Гарантийный срок эксплуатации - 1 год.

УСЛОВИЯ ПРЕДОСТАВЛЕНИЯ ГАРАНТИИ:

Защита установлена на автомобиль, с не поврежденными силовыми элементами кузова и конструкции (автомобиль, который не участвовал в ДТП);
Отсутствуют механические повреждения защиты, полученные в результате наезда на препятствие;
Соблюдены все требования инструкции по установке защиты;
Отсутствуют механические повреждения порошкового покрытия.
Производитель не несет ответственности за любой ущерб, причиненный автомобилю, жизни и здоровью людей, в случае нарушения условий установки и эксплуатации защиты. Производитель вправе вносить изменения в конструкцию защиты.



СПИСОК ДЕТАЛЕЙ

NO.	NAME	QTY.	NO.	NAME	QTY.
1	Планка закладная	2	5	Болт М8х20	3
2	Планка закладная	1	6	Болт М8х30	3
3	Шайба 8	8	7	Болт М10х30	2
4	Шайба 10	2	8	Гайка М8	2

Диаметр резьбы	М6х1,0	М8х1,25	М10х1,5	М12х1,75
Моменты затяжки	9.8 Нм	24.0 Нм	47.0 Нм	81.0 Нм