

## Правила эксплуатации и технического обслуживания

1. Техническое обслуживание ТСУ заключается в периодическом осмотре болтовых соединений ТСУ с автомобилем, крепления приборов электрооборудования и состояния окрашенной поверхности ТСУ. В целях предотвращения появления коррозии ТСУ необходимо содержать в чистоте от коррозионно-активных материалов (дорожная соль, грязь и влага). При обнаружении царапин, сколов поврежденное место необходимо обработать восстанавливающей краской, либо обратиться в сервисную службу.
2. Если автомобиль эксплуатируется без прицепа, необходимо сцепной шар покрыть защитной смазкой и надеть защитный колпак. При сцепке прицепа с автомобилем шар должен быть смазан консистентной смазкой.
3. После фиксации сцепной головки прицепа на шаре ТСУ, осуществлять страховочную связь прицепа с автомобилем, используя петлю на ТСУ для крепления страховочных цепей.
4. После пробега 1000 км с прицепом проверить затяжку всех резьбовых соединений ТСУ.

Не допускается буксировка прицепов полной массой более указанной и со скоростью, превышающей 90 км/час.

## ГАРАНТИЙНЫЕ ОБЯЗАТЕЛЬСТВА

1. ООО «Бозал-Автофлекс» гарантирует безотказную работу ТСУ в течении 12 месяцев со дня установки в специализированной мастерской, при условии его эксплуатации в полном соответствии с настоящим руководством.

*Предприятие не несет ответственность за безопасность и надежность работы ТСУ при внесении потребителем изменений в его конструкцию, а также при замене болтов и гаек с классом прочности ниже 8.8.*

2. Любые претензии принимаются во внимание только при наличии заполненного свидетельства об установке с печатью и подписью установщика и двух этикеток с упаковки, с указанием контрольной массы ТСУ и коробки.

3. Изготовитель оставляет за собой право на изменение конструкции ТСУ, поэтому некоторые изменения, не ухудшающие его прочностные и потребительские качества, могут быть не отражены в настоящем руководстве.

Штамп ОТК

Дата изготовления

## СВИДЕТЕЛЬСТВО ОБ УСТАНОВКЕ

ТСУ ..... установлено на автомобиль: .....

Модель..... VIN .....

Мы, как установщики ТСУ на данное транспортное средство подтверждаем, что точки крепления установки ТСУ на кузове автомобиля, а также процесс установки отвечают требованиям схемы монтажа, указанной в данной инструкции по монтажу.

М.П. Дата установки ..... Подпись .....

*Благодарим Вас за то, что Вы выбрали наше изделие. Надеемся, что оно в полной мере оправдает Ваши надежды и при покупке следующего автомобиля мы снова можем приветствовать Вас среди наших покупателей. Счастливого пути!*

# ORIS

ACPS

## Инструкция по монтажу тягово-сцепного устройства шарового типа 6731 А для автомобилей Kia Shuma II Sephia /Spectra/

Год выпуска автомобиля:	1998-2001/4-...
Допустимая полная масса прицепа, кг.	1400
Вертикальная нагрузка на шар, кг.	75
Вес нетто, кг.	19.25

# EAC



Сертификат соответствия №  
EAЭС RU C-RU.AE56.B.00246/20

ООО «Эй-Си-Пи-Эс Автомотив»  
462800, Россия, Оренбургская обл.,  
п. Новоорск, ул. Шоссейная 18  
Тел.: (3537) 42-88-24  
(495) 799-13-46  
www.acps-automotive.ru  
www.acps-automotive.com  
http://oris-acps.ru/catalog/

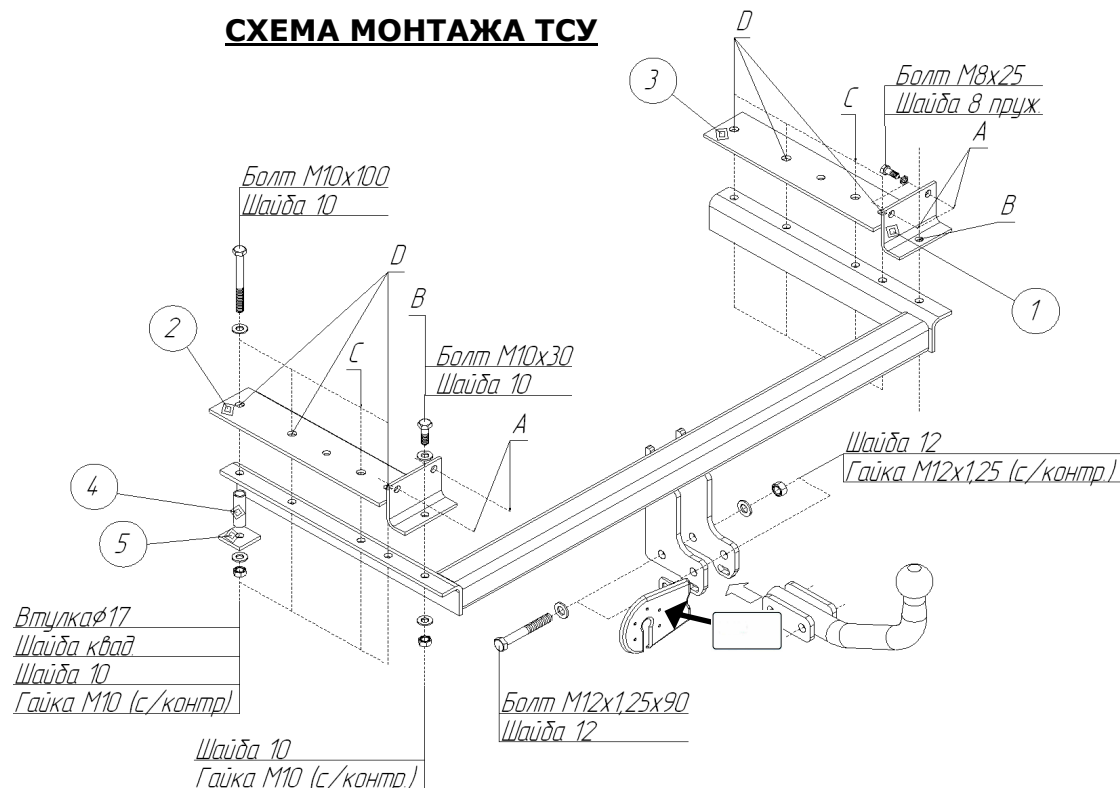


Производитель гарантирует, что данное изделие по используемым материалам, применяемой технологии производства и другим показателям соответствует образцам, прошедшим испытания на прочность и отвечает общим техническим требованиям по ГОСТ Р 41.55-2005. Во избежание возможных ошибок, перед установкой внимательно ознакомьтесь с инструкцией по монтажу и возможностью применения данного ТСУ к Вашему автомобилю.

## ПОРЯДОК МОНТАЖА

- Снять обшивку багажного отделения, рукоятку и держатель домкрата. Снять левую и правую панели обшивки багажного отделения.
- Снять фонарь освещения заднего номера (Внимание! Только для кузова седан).
- Отсоединить электропроводку фонаря освещения заднего номера. (Внимание! Только для кузова хэтчбэк).
- Снять заднюю часть глушителя с резиновых креплений и опустить вниз.
- Снять бампер, снять внутренние вставки заднего бампера и кронштейны вставок (данные кронштейны в дальнейшем не используются).
- Установить и закрепить кронштейны «1» через отверстия «А» (четыре болта М8х25).
- Установить и закрепить внутренние вставки бампера к ТСУ через отверстия «В» (два болта М10х30).
- Установить пластины «2» и «3» внутри багажного отделения автомобиля на места их крепления (при необходимости снять защитные заглушки и шумоизоляционное покрытие в местах крепления пластин). Рассверлить отверстия «С» в нижней части лонжеронов до 18 мм.
- Вставить ТСУ в лонжероны автомобиля. Вставить сверху в отверстия «С» два болта М10х100, установить втулки «4» - внутрь лонжеронов, квадратные шайбы «5» - с нижней части лонжеронов.
- Просверлить отверстия в точках «D» и рассверлить их в нижней части лонжеронов до диаметра 18 мм. Установить ТСУ до совмещения всех отверстий («С» и «D»).
- Сделать вырез заднего бампера в соответствии с рисунком.
- Затянуть все крепежные элементы.
- Установить шар ТСУ (два болта М12х1,25х90).
- Установить на прежние места все демонтированные элементы.
- Установку ТСУ рекомендуется производить только специалистами.

## СХЕМА МОНТАЖА ТСУ



### Комплектность изделия

Балка ТСУ	1 шт.
Коробка упаковочная	1 шт.
Упаковка полиэтиленовая	1 шт.
Пластина прижимная левая (поз.2)	1 шт.
Пластина прижимная правая (поз.3)	1 шт.

### Коробка упаковочная

Болт М12х1,25х90	2 шт.
Болт М10х100	8 шт.
Болт М10х30	2 шт.
Болт М8х25	4 шт.
Гайка М 12 х1,25 с/контр.	2 шт.
Гайка М 10 с/контр.	10 шт.
Шайба 8 пруж.	4 шт.
Шайба 10	20 шт.
Шайба 12	4 шт.
Шайба квадратная 40х40х3 ø10	8 шт.
Втулка L=52 мм	8 шт.
Уголок кронштейна (поз.1)	2 шт.
Дистанционная пластина	2 шт.
Шар VН 0812	1 шт.
Защитный колпачок	1 шт.
Кронштейн розетки	1 шт.
Комплект электрики БАФ-0180	1 компл.
Шаблон выреза бампера	1 шт.
Инструкция по монтажу	1 шт.

**СЕРТИФИКАТ СООТВЕТСТВИЯ**

№ ЕАЭС RU C-RU.AE56.B.00246/20

Серия RU № 0179719

**ОРГАН ПО СЕРТИФИКАЦИИ**

продукции и услуг Общества с ограниченной ответственностью "Самарский центр испытаний и сертификации". Место нахождения (адрес юридического лица) и адрес места осуществления деятельности: 443029, Российская Федерация, Самарская область, г. Самара, ул. Шверника, 15. Регистрационный номер аттестата аккредитации RA.RU.10AE56 от 05.08.2015. Телефон +7(846)222-4884, адрес электронной почты info@certific.info

**ЗАЯВИТЕЛЬ** Общество с ограниченной ответственностью "Эй-Си-Пи-Эс Автомотив". Место нахождения (адрес юридического лица) и адрес места осуществления деятельности: 462800, Российская Федерация, Оренбургская область, Новоорский район, посёлок Новоорск, улица Шоссейная, 18. ОГРН: 1065635004478. Номер телефона +7(3537)42-88-42, адрес электронной почты info.povoorsk@acps-automotive.com

**ИЗГОТОВИТЕЛЬ** Общество с ограниченной ответственностью "Эй-Си-Пи-Эс Автомотив". Место нахождения (адрес юридического лица) и адрес места осуществления деятельности по изготовлению продукции: 462800, Российская Федерация, Оренбургская область, Новоорский район, посёлок Новоорск, улица Шоссейная, 18

**ПРОДУКЦИЯ** Компоненты транспортных средств. Тягово-сцепные устройства класса А для автомобилей (Приложение № 1 на 1 листе, бланк № 0685501). Продукция изготовлена в соответствии с "Тягово-сцепные устройства для автомобилей. Технические условия." ТУ 29.32.30-002-94514952-2018. Серийный выпуск

КОД ТН ВЭД ЕАЭС 8708 99 970 9

СООТВЕТСТВУЕТ ТРЕБОВАНИЯМ ТР ТС 018/2011 "О безопасности колесных транспортных средств"

**СЕРТИФИКАТ СООТВЕТСТВИЯ ВЫДАН НА ОСНОВАНИИ** протоколов испытаний №№ 1.23.03.2020 от 23.03.2020, 1.24.03.2020 от 24.03.2018, 1.25.03.2020, 2.25.03.2020 от 25.03.2020 Испытательной лаборатории тягово-сцепных устройств Общества с ограниченной ответственностью "Эй-Си-Пи-Эс Автомотив", уникальный номер записи об аккредитации в реестре аккредитованных лиц РОСС RU.0001.22МШ25; сертификатов соответствия систем менеджмента на соответствие требованиям ISO 9001:2015 № 01 100 1500938 от 22.09.2018 до 21.09.2021 Органа по сертификации "TUV Rheinland Cert GmbH", регистрационный номер аттестата аккредитации D-ZM-16031-01-00, требованиям IATF 16949:2016 № 01 111 000459/08 от 22.09.2018 до 21.09.2021 Органа по сертификации "TUV Rheinland Cert GmbH", регистрационный номер аттестата аккредитации 2-IAO-QMC-01003. Схема сертификации: 2c

**ДОПОЛНИТЕЛЬНАЯ ИНФОРМАЦИЯ** Хранение ТСУ должно быть в закрытых помещениях с положительной температурой (ГОСТ 15150-69). Срок хранения - 3 года. Монтаж, эксплуатация и техническое обслуживание тягово-сцепных устройств (ТСУ) должны выполняться в соответствии с "Инструкцией по монтажу", входящей в комплект ТСУ. Гарантийный срок эксплуатации ТСУ - 24 месяца

СРОК ДЕЙСТВИЯ С 20.04.2020

ПО 19.04.2024

ВКЛЮЧИТЕЛЬНО

Руководитель (уполномоченное лицо) органа по сертификации

Булгаков Сергей Станиславович (Ф.И.О.)

Эксперт (эксперт-аудитор) (эксперты (эксперты-аудиторы))

Никифоров Владимир Геннадьевич (Ф.И.О.)



## ПРИЛОЖЕНИЕ № 1

К СЕРТИФИКАТУ СООТВЕТСТВИЯ № ЕАЭС

RU-C-RU.AE56.B.00246/20

Серия **RU** № **0685501**



Сведения о продукции, на которую выдан сертификат соответствия

КОД ТН ВЭД ЕАЭС	Полное наименование продукции, сведения о продукции, обеспечивающие её идентификацию (тип, марка, модель, артикул и др.)	Наименование и реквизиты документа (документов), в соответствии с которыми изготовлена продукция
8708 99 970 9	<p>Компоненты транспортных средств. Тягово-сцепные устройства класса А для автомобилей:</p> <ul style="list-style-type: none"> <li>1150 Opel Antara, 1175 Opel Zafira,</li> <li>1176 Opel Meriva, 1180 Opel Meriva B,</li> <li>1181 Opel Astra J Sports Tourer,</li> <li>1182 Opel Zafira Tourer, 1183 Opel Mokka,</li> <li>1234 LADA Vesta седан,</li> <li>2192 Volkswagen Амарок,</li> <li>2216 Mercedes М – Classe, 2626 Fiat Doblo,</li> <li>3054 Toyota Land Cruiser 200,</li> <li>3056 Toyota Camry, 3065 Toyota Hilux,</li> <li>3079 Toyota Land Cruiser Prado,</li> <li>3082 Toyota Land Cruiser Prado,</li> <li>3083 Toyota Land Cruiser 200,</li> <li>3084 Toyota RAV4, 3309 Lifan Solano,</li> <li>3555 Volkswagen Touareg,</li> <li>3806 Volga 3110,</li> <li>3985 Ford EcoSport,</li> <li>4230 Hyundai Sonata V,</li> <li>4258 Hyundai Santa Fe,</li> <li>4350 Nissan Pathfinder, 4378 Nissan Tiida,</li> <li>4750 BMW X5, 4751 BMW X3,</li> <li>5224-A Chevrolet Lachei sedan,</li> <li>5250 Chevrolet Lacetti HB,</li> <li>5253 Chevrolet Epica, 5261 Chevrolet Orlando,</li> <li>5262 Chevrolet Cruze HB,</li> <li>5264-A Chevrolet Aveo sedan,</li> <li>5266 Chevrolet Cruze SW,</li> <li>6302 Subaru Outback,</li> <li>6303 Subaru Forester, 6310 Subaru XV,</li> <li>6312 Subaru Outback,</li> <li>6731 Kia Shuma II,</li> <li>6732 Kia Sorento, 6740 Kia Sorento,</li> <li>8005 Установочный комплект с шаром F,</li> <li>8006 Установочный комплект с шаром E.</li> </ul>	<p>"Тягово-сцепные устройства для автомобилей. Технические условия." ТУ 29.32.30-002-94514952-2018.</p>
	<p>Модельный ряд автомобилей, на которых разрешается использование определенного типа ТСУ, регламентирует "Инструкция по монтажу".</p>	

Руководитель (уполномоченное лицо) органа по сертификации

(подпись)

Будяков Сергей Станиславович  
(ф.и.о.)

Эксперт (эксперт-аудитор) (эксперты (эксперты-аудиторы))

(подпись)

Никифоров Владимир Геннадьевич  
(ф.и.о.)

