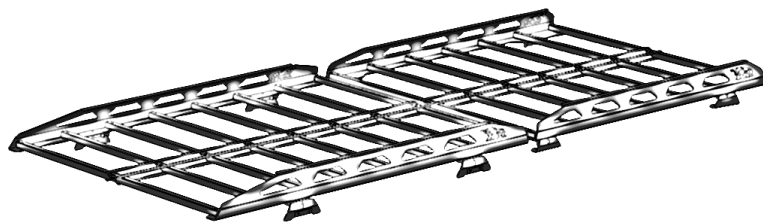


МАРКА, МОДЕЛЬ	МОДЕЛЬНЫЙ ГОД	ДВИГАТЕЛЬ	ТРАНСМИССИЯ	АРТИКУЛ
УАЗ Пикап	2010-	все	все	ABC.UAZ.LC.001 ABC.UAZ.LC.002

Багажник ABC-Дизайн на крышу УАЗ Пикап 2010-



Уважаемый покупатель!

Благодарим Вас за выбор продукции производственного предприятия ООО «ABC-Дизайн». Наше изделие придаст индивидуальность вашему автомобилю и подарит комфорт от эксплуатации.

Порядок установки:

1. Вынуть из водостока уплотнительную резинку (рис.1).
2. Собрать багажник на крышу автомобиля ABC.UAZ.LC.001.
 - 2.1. Установить в торцы труб пластиковые заглушки 25x25мм. Собрать боковины с поперечными трубами и проушинами для крепления груза. Проушины располагаются по Вашему усмотрению. Трубы закрепить болтами М8х45 с шайбами и гроверами (рис.2).



Рис.1



Рис.2

- 2.2. Смонтировать перемычки на поперечины: выставить их по центру багажника, отклеить пленку скотча, аккуратно приклеить перемычки и склепать их между собой заклепками 6,4x16 из комплекта монтажа (рис.3). Поверхности перед склейкой рекомендуется обезжирить.

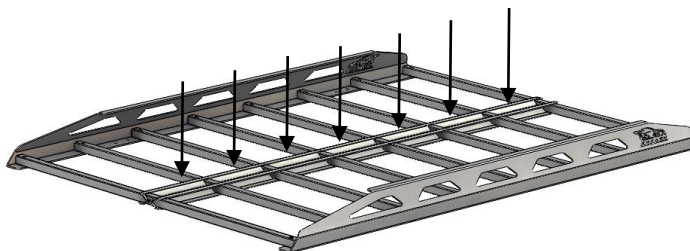


Рис.3

МАРКА, МОДЕЛЬ	МОДЕЛЬНЫЙ ГОД	ДВИГАТЕЛЬ	ТРАНСМИССИЯ	АРТИКУЛ
УАЗ Пикап	2010-	все	все	ABC.UAZ.LC.001 ABC.UAZ.LC.002

2.3. Смонтировать на багажник опоры со стойками (рис.4). В месте А закрепить стойку на опоре болтом М10х25, в местах Б закрепить опору на багажнике болтами М8х25. Под шляпки болтов подложить шайбы, под гайки – шайбы и гроверы. С каждой стороны устанавливается по две стойки. **ВНИМАНИЕ! БОЛТЫ НЕ ЗАТЯГИВАТЬ!**

3. Разрезать на 4 равные части и надеть на стойки резиновый уплотнитель из комплекта монтажа. Поставить багажник на крышу автомобиля, установив стойки в водостоки и закрепить с помощью скоб болтами М8х25. (рис.5). Отрегулировать высоту стоек так, чтобы багажник стоял ровно.

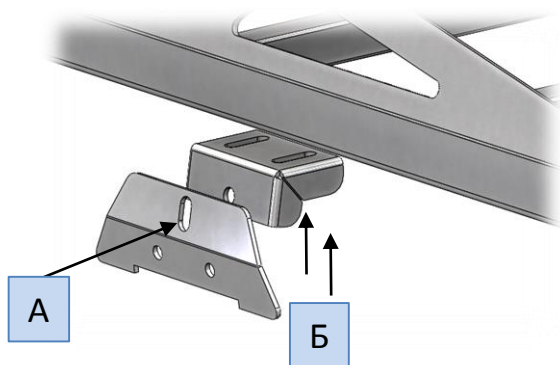


Рис.4



Рис.5

4. Затянуть все крепежные соединения.

Моменты затяжки резьбовых соединений

Резьба	Момент затяжки, Нм
М8	15
М10	25

Технические характеристики

Вес, кг	Грузоподъемность, кг	Габаритные размеры, мм
22	До 200	1530x1190x105

5. Собрать багажник на крышу кунга ABC.UAZ.LC.002.

5.1 Аналогично пунктам 2.1 - 2.3 инструкции собрать боковины багажника с трубами, проушинами и перемычками (рис.6).

5.2 Смонтировать на багажник передние (рис.7) и задние (рис.8) опоры со стойками. В месте А закрепить стойку на опоре болтом М10х25, в местах Б закрепить опору на багажнике болтами М8х25. Под шляпки болтов подложить шайбы, под гайки – шайбы и гроверы. С каждой стороны устанавливается по две стойки. **ВНИМАНИЕ! БОЛТЫ НЕ ЗАТЯГИВАТЬ!**



Рис.6

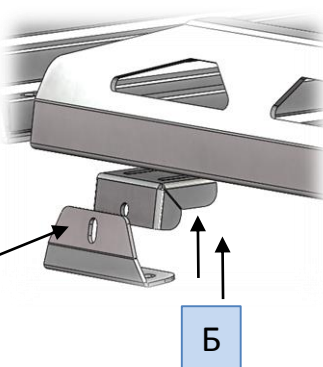


Рис.7

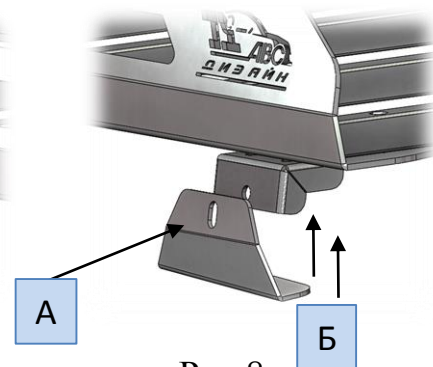


Рис.8

МАРКА, МОДЕЛЬ	МОДЕЛЬНЫЙ ГОД	ДВИГАТЕЛЬ	ТРАНСМИССИЯ	АРТИКУЛ
УАЗ Пикап	2010-	все	все	ABC.UAZ.LC.001 ABC.UAZ.LC.002

5.3. Поставить багажник на крышу кунга. Выставить по месту так, чтобы багажник стоял ровно, как показано на рисунке 9. Проверить свободное открытие двери кунга.



Рис.9

6. Разметить места сверления отверстий в кунге по стойкам багажника. Снять багажник и просверлить 8 отверстий $\varnothing 10\text{мм}$.
7. Поставить багажник на крышу кунга. Нанести герметик в крепежные отверстия. Зафиксировать багажник болтами М8х25, установив шайбы 8 с обеих сторон.
8. Затянуть все крепежные соединения.

Моменты затяжки резьбовых соединений







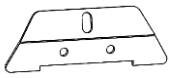








Технические характеристики

Резьба	Момент затяжки, Нм
М8	15
М10	25

Вес, кг	Грузоподъемность, кг	Габаритные размеры, мм
20	До 75	1280x1190x105

МАРКА, МОДЕЛЬ	МОДЕЛЬНЫЙ ГОД	ДВИГАТЕЛЬ	ТРАНСМИССИЯ	АРТИКУЛ
УАЗ Пикап	2010-	все	все	ABC.UAZ.LC.001 ABC.UAZ.LC.002

Комплектация

Деталь	ABC.UAZ.LC.001	ABC.UAZ.LC.002
Боковина левая	1 	1 
Боковина правая	1 	1 
Перемычка	2 	2 
Труба 25x25, L=1165 мм Межцентровое расстояние 1115 мм	8	4
Труба 25x25, L=1165 мм Межцентровое расстояние 1085 мм	-	3
Стойка	4 	2 передних 2 задних (зеркальных) 
Опора	4 	4 
Скоба крепежная	4 	-
Проушина	4 	4 
Уплотнитель универсальный 10x6,5	0,7 метра	-
Болт М10x25	4	4
Заглушка пластиковая для труб 25x25	16 	14 
Болт М8x45	16	14
Болт М8x25	16	16
Шайба 10 ув.	8	8
Шайба 8 ув.	32	32
Шайба-гровер 10	4	4
Шайба-гровер 8	32	30
Гайка М10	4	4
Гайка М8	16	16
Заклепка Al/St 6,4x16 мм	7	6

- Производитель оставляет за собой право вносить изменения в конструкцию изделия, направленные на улучшение его характеристик.
- Гарантия 1 год при отсутствии механических повреждений. Гарантия действительна только при наличии данного гарантийного листа.

Штамп ОТК
 Подпись _____
 Дата _____

Продавец:
 Подпись _____
 Дата _____

Сведения о производителе: ООО «АВС-Дизайн», 600003, Россия, г.Владимир, мкр.Оргтруд, ул. Октябрьская,
 д.26, тел. (4922)45-61-28