

## Правила эксплуатации и технического обслуживания

1. Техническое обслуживание ТСУ заключается в периодическом осмотре болтовых соединений ТСУ с автомобилем, крепления приборов электрооборудования и состояния окрашенной поверхности ТСУ. В целях предотвращения появления коррозии ТСУ необходимо содержать в чистоте от коррозионно-активных материалов (дорожная соль, грязь и влага). При обнаружении царапин, сколов поврежденное место необходимо обработать восстанавливающей краской, либо обратиться в сервисную службу.
2. Если автомобиль эксплуатируется без прицепа, необходимо сцепной шар покрыть защитной смазкой и надеть защитный колпак. При сцепке прицепа с автомобилем шар должен быть смазан консистентной смазкой.
3. После фиксации сцепной головки прицепа на шаре ТСУ, осуществлять страховочную связь прицепа с автомобилем, используя петлю на ТСУ для крепления страховочных цепей.
4. После пробега 1000 км с прицепом проверить затяжку всех резьбовых соединений ТСУ.

Не допускается буксировка прицепов полной массой более указанной и со скоростью, превышающей 90 км/час.

## ГАРАНТИЙНЫЕ ОБЯЗАТЕЛЬСТВА

1. ООО «Эй-Си-Пи-Эс Автомотив» гарантирует безотказную работу ТСУ в течении 24 месяцев со дня установки в специализированной мастерской, при условии его эксплуатации в полном соответствии с настоящим руководством.

*Предприятие не несет ответственность за безопасность и надежность работы ТСУ при внесении потребителем изменений в его конструкцию, а также при замене болтов и гаек с классом прочности ниже 8.8.*

2. Любые претензии принимаются во внимание только при наличии заполненного свидетельства об установке с печатью и подписью установщика и двух этикеток с упаковки, с указанием контрольной массы ТСУ и коробки.
3. Изготовитель оставляет за собой право на изменение конструкции ТСУ, поэтому некоторые изменения, не ухудшающие его прочностные и потребительские качества, могут быть не отражены в настоящем руководстве.
4. Пожалуйста, сохраняйте настоящую инструкцию в течение всего гарантийного срока службы ТСУ.

Штамп ОТК

Дата изготовления

## СВИДЕТЕЛЬСТВО ОБ УСТАНОВКЕ

ТСУ ..... установлено на автомобиль: .....

Модель ..... VIN .....

Мы, как установщики ТСУ на данное транспортное средство подтверждаем, что точки крепления установки ТСУ на кузове автомобиля, а также процесс установки отвечают требованиям схемы монтажа, указанной в данной инструкции по монтажу.

М.П. Дата установки ..... Подпись .....

*Благодарим Вас за то, что Вы выбрали наше изделие. Надеемся, что оно в полной мере оправдает Ваши надежды и при покупке следующего автомобиля мы снова можем приветствовать Вас среди наших покупателей. Счастливого пути!*

# ORIS

ACPS

## Инструкция по монтажу тягово-сцепного устройства шарового типа 3041 А для автомобилей **Lexus RX300/RX330** **Toyota Highlander** **Toyota Harrier**

Год выпуска автомобиля:	2003-...
Допустимая полная масса прицепа, кг.	1500
Вертикальная нагрузка на шар, кг.	75
Вес нетто, кг.	17.1

EAC



Сертификат соответствия  
№ ЕАЭС RU C-RU.AE56.B.0028/20

ООО «Эй-Си-Пи-Эс Автомотив»  
462800, Россия, Оренбургская обл.,  
п . Новоорск, ул. Шосейная 18  
Тел.: (3537) 42-88-24  
(495) 799-13-46

[www.acps-automotive.ru](http://www.acps-automotive.ru)  
[www.acps-automotive.com](http://www.acps-automotive.com)  
<http://oris-acps.ru/catalog/>

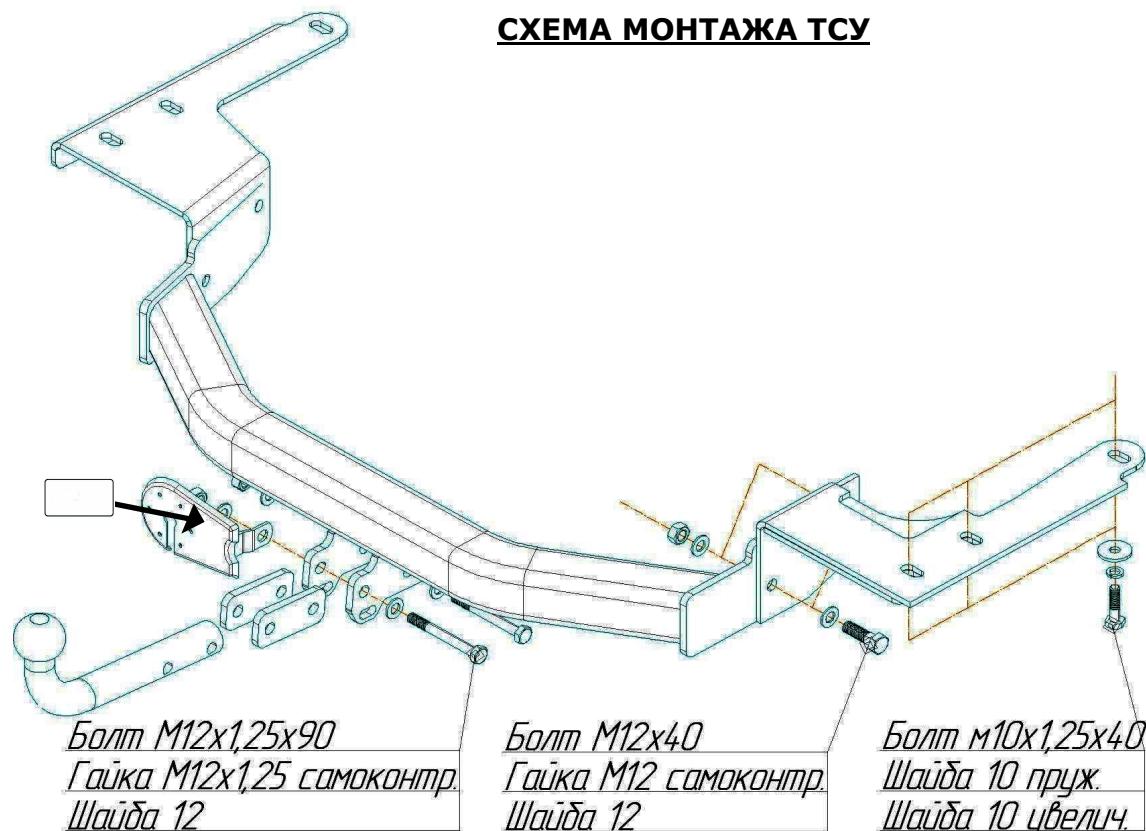


Производитель гарантирует, что данное изделие по используемым материалам, применяемой технологии производства и другим показателям соответствует образцам, прошедшим испытания на прочность и отвечает общим техническим требованиям по ГОСТ Р 41.55-2005. Во избежание возможных ошибок, перед установкой внимательно ознакомьтесь с инструкцией по монтажу и возможностью применения данного ТСУ к Вашему автомобилю.

## **ПОРЯДОК МОНТАЖА**

- Установить Боковые кронштейны ТСУ и закрепить их болтами M10x1,25x40 к штатным местам автомобиля, предусмотренным заводом-изготовителем.
- Установить ТСУ между его боковыми кронштейнами, закрепить его болтами M12x40 согласно приложенной схемы.
- Установить шар, кронштейн электророзетки.
- После этого необходимо все гайки подтянуть.
- Выполнить электромонтаж сигнализации.
- Установку ТСУ рекомендуется производить только специалистами.

## **СХЕМА МОНТАЖА ТСУ**



*Болт M12x1,25x90  
Гайка M12x1,25 самоконтр.  
Шайба 12*

*Болт M12x40  
Гайка M12 самоконтр.  
Шайба 12*

*Болт m10x1,25x40  
Шайба 10 пруж.  
Шайба 10 увелич.*

<b>Комплектность изделия</b>	
Балка ТСУ	1 шт.
Кронштейн левый	1 шт.
Кронштейн правый	1 шт.
Коробка упаковочная	1 шт.
Упаковка полиэтиленовая	1 шт.

<b>Коробка упаковочная</b>	
Гайка M12 x1,25 с/контр.	2 шт.
Гайка M12 с/контр.	4 шт.
Шайба 12	12 шт.
Шайба 10 увел.	6 шт.
Шайба 10 пруж.	6 шт.
Болт M12x40	4 шт.
Болт M12x1,25x90	2 шт.
Болт M10x1,25x40	6 шт.
Дистанционная пластина	2 шт.
Шар 0800	1 шт.
Защитный колпачок	1 шт.
Подрозетник	1 шт.
Комплект электрики БАФ-0180	1 компл.
Инструкция по монтажу	1 шт.

**СЕРТИФИКАТ СООТВЕТСТВИЯ**

№ ЕАЭС RU C-RU.AE56.B.00288/20

Серия RU № 0180504

**ОРГАН ПО СЕРТИФИКАЦИИ**

продукции и услуг Общества с ограниченной ответственностью "Самарский центр испытаний и сертификации". Место нахождения (адрес юридического лица) и адрес места осуществления деятельности: 443029, Российская Федерация, Самарская область, г. Самара, ул. Шверника, 15. Регистрационный номер аттестата аккредитации RA.RU.10AE56 от 05.08.2015. Телефон +7(846)222-4884, адрес электронной почты info@certific.info

**ЗАЯВИТЕЛЬ** Общество с ограниченной ответственностью "Эй-Си-Пи-Эс Автомотив". Место нахождения (адрес юридического лица) и адрес места осуществления деятельности: 462800, Российская Федерация, Оренбургская область, Новоурский район, посёлок Новоорск, улица Шоссейная, 18. ОГРН: 1065635004478. Номер телефона +7(3537)42-88-42, адрес электронной почты info.novoorsk@acps-automotive.com

**ИЗГОТОВИТЕЛЬ** Общество с ограниченной ответственностью "Эй-Си-Пи-Эс Автомотив". Место нахождения (адрес юридического лица) и адрес места осуществления деятельности по изготовлению продукции: 462800, Российская Федерация, Оренбургская область, Новоурский район, посёлок Новоорск, улица Шоссейная, 18

**ПРОДУКЦИЯ** Компоненты транспортных средств. Тягово-сцепные устройства класса А для автомобилей (Приложение № 1 на 1 листе, бланк № 0685633). Продукция изготовлена в соответствии с "Тягово-сцепные устройства для автомобилей. Технические условия." ТУ 29.32.30-002-94514952-2018. Серийный выпуск

КОД ТН ВЭД ЕАЭС 8708 99 970 9

СООТВЕТСТВУЕТ ТРЕБОВАНИЯМ ТР ТС 018/2011 "О безопасности колесных транспортных средств"

**СЕРТИФИКАТ СООТВЕТСТВИЯ ВЫДАН НА ОСНОВАНИИ** протоколов испытаний №№ 2.05.06.2020 от 05.06.2020, 1.09.06.2020 от 09.06.2020, 1.10.06.2020 от 10.06.2020, 1.15.06.2020 от 15.06.2020, Испытательной лабораторией тягово-сцепных устройств Общества с ограниченной ответственностью "Эй-Си-Пи-Эс Автомотив", уникальный номер записи об аккредитации в реестре аккредитованных лиц РОСС RU.0001.22МПШ25; сертификатов соответствия систем менеджмента на соответствие требованиям ISO 9001:2015 № 01 100 1500938 от 22.09.2018 до 21.09.2021 Органа по сертификации "TUV Rheinland Cert GmbH", регистрационный номер аттестата аккредитации D-ZM-16031-01-00, требованиям IATF 16949:2016 № 01 111 000459/08 от 22.09.2018 до 21.09.2021 Органа по сертификации "TUV Rheinland Cert GmbH", регистрационный номер аттестата аккредитации 2-IAO-QMC-01003. Схема сертификации: 2с

**ДОПОЛНИТЕЛЬНАЯ ИНФОРМАЦИЯ** Хранение ТСУ должно быть в закрытых помещениях с положительной температурой (ГОСТ 15150-69). Срок хранения - 3 года. Монтаж, эксплуатация и техническое обслуживание тягово-сцепных устройств (ТСУ) должны выполняться в соответствии с "Инструкцией по монтажу", входящей в комплект ТСУ. Гарантийный срок эксплуатации ТСУ - 24 месяца

СРОК ДЕЙСТВИЯ С 03.07.2020  
ВКЛЮЧИТЕЛЬНОРуководитель (уполномоченное  
лицо) органа по сертификацииБулгаков Сергей Станиславович  
(Ф.И.О.)Эксперт (эксперт-аудитор)  
(эксперты (эксперты-аудиторы))Никифоров Владимир Геннадьевич  
(Ф.И.О.)

## ПРИЛОЖЕНИЕ № 1

К СЕРТИФИКАТУ СООТВЕТСТВИЯ № ЕАЭС

RU-C-RU.AE56.B.00288/20

Серия **RU** № **0685633**

Сведения о продукции, на которую выдан сертификат соответствия

код ТН ВЭД ЕАЭС	Полное наименование продукции, сведения о производителе, обеспечивающие её идентификацию (тип, марка, модель, артикул и др.)	Наименование и реквизиты документа (документов), в соответствии с которыми изготовлена продукция
8708 99 970 9	<p>Компоненты транспортных средств. Тягово-сцепные устройства класса А для автомобилей:</p> <p>1174 Opel Combo;                      1421 Renault Koleos; 1426 Renault Kangoo;                      2157 Volkswagen Teramont;                      2637 Iveco Daily;                      2817 Suzuki Grand Vitara XL-7;                      2851 Suzuki SX4;                      3032 Toyota Land Cruiser 100;                      3033 Toyota RAV 4;                      3034 Toyota Corolla HB;                      3041 Lexus RX; 3042 Lexus RX;                      3043 Toyota RAV 4;                      3062 Toyota Land Cruiser Prado; 3085 Toyota Venza;                      3097 Lexus RX;                      3979 Ford Touneo;                      3987 Ford Explorer;                      4165 Mitsubishi Outlander XL;                      4227 Hyundai Santa Fe;                      4253 Hyundai IX 35;                      4334 Nissan Primera HB, sedan;                      4337 Nissan X-Trail;                      4351 Nissan Murano;                      4355 Nissan Note;                      4365 Nissan Murano;                      4372 Nissan Juke 4x4;                      4851 Jeep Grand Cherokee;                      5601 ГАЗ-2705 "Газель";                      5602 ГАЗ-3302;                      5614 ГАЗель NEXT;                      6743 Kia Rio sedan;                      6744 Kia Cerato;                      6746 Kia Sportage;                      6753 Kia Cerato;                      6756 Kia Ceed SW;                      6758 KIA Sportage.</p>	<p>"Тягово-сцепные устройства для автомобилей. Технические условия."                      ТУ 29.32.30-002-94514952-2018.</p>
	<p>Модельный ряд автомобилей, на которых разрешается использование определенного типа ТСУ, регламентирует "Инструкция по монтажу".</p>	

Руководитель (уполномоченное лицо) органа по сертификации  
 Эксперт (эксперт-аудитор)  
 (эксперты (эксперты-аудиторы))



Булгаков Сергей Станиславович  
 (Ф.И.О.)  
 Никифоров Владимир Геннадьевич  
 (Ф.И.О.)