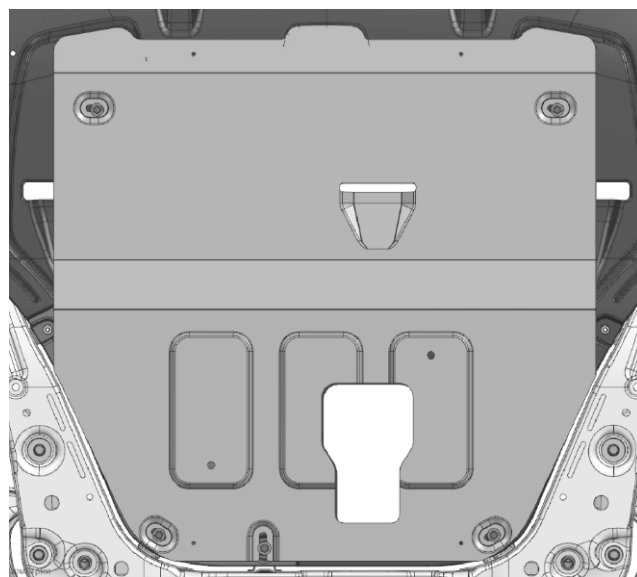
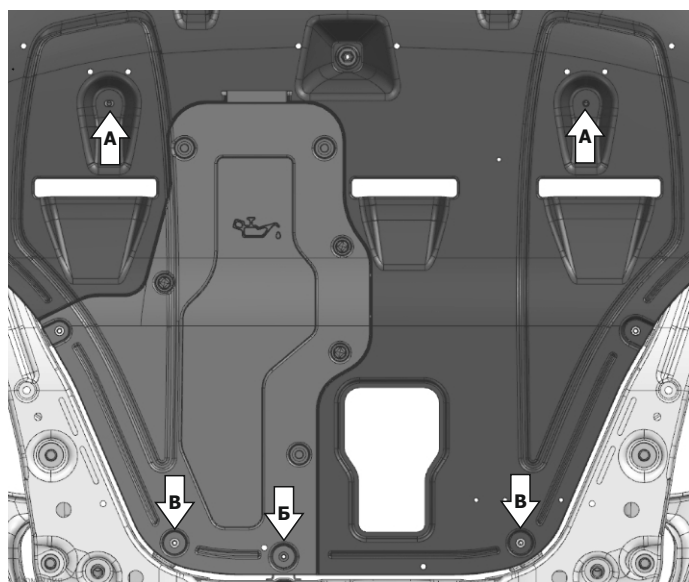
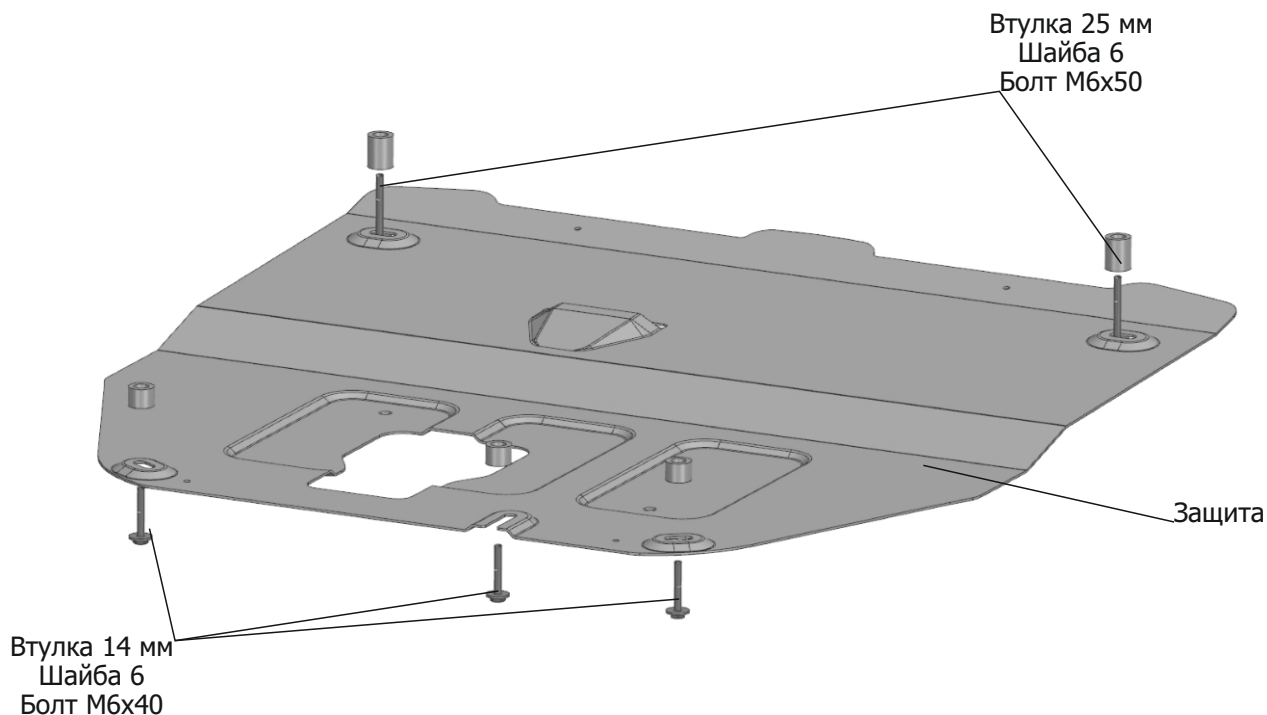


| МАРКА | МОДЕЛЬ | ГОД ВЫПУСКА | ОБЪЕМ ДВИГАТЕЛЯ | ТИП КПП | ТИП ПРИВОДА |
|---------|--------|-------------|-------------------------|------------------------|------------------------------|
| Hyundai | Tucson | 2021- | 2.0i; 2.0i; 2.0d; | АКПП; МКПП; АКПП | ПОЛНЫЙ ПЕРЕДНИЙ ПОЛНЫЙ |



Инструкция по установке:

1. Открутить болты крепления штатного пыльника (А, Б, В).
2. В точку крепления (Б) установить болт М6х40 с шайбой 6 через втулку 14 мм.
2. Установить защиту на заднюю точку крепления (Б), закрепить переднюю часть защиты болтами М6х50, шайбами 6 через втулки 25 мм.
3. Установить в задние точки крепления (В) болты М6х40 с шайбой 6 через втулки 14 мм.
4. Затянуть все болты с необходимым усилием.

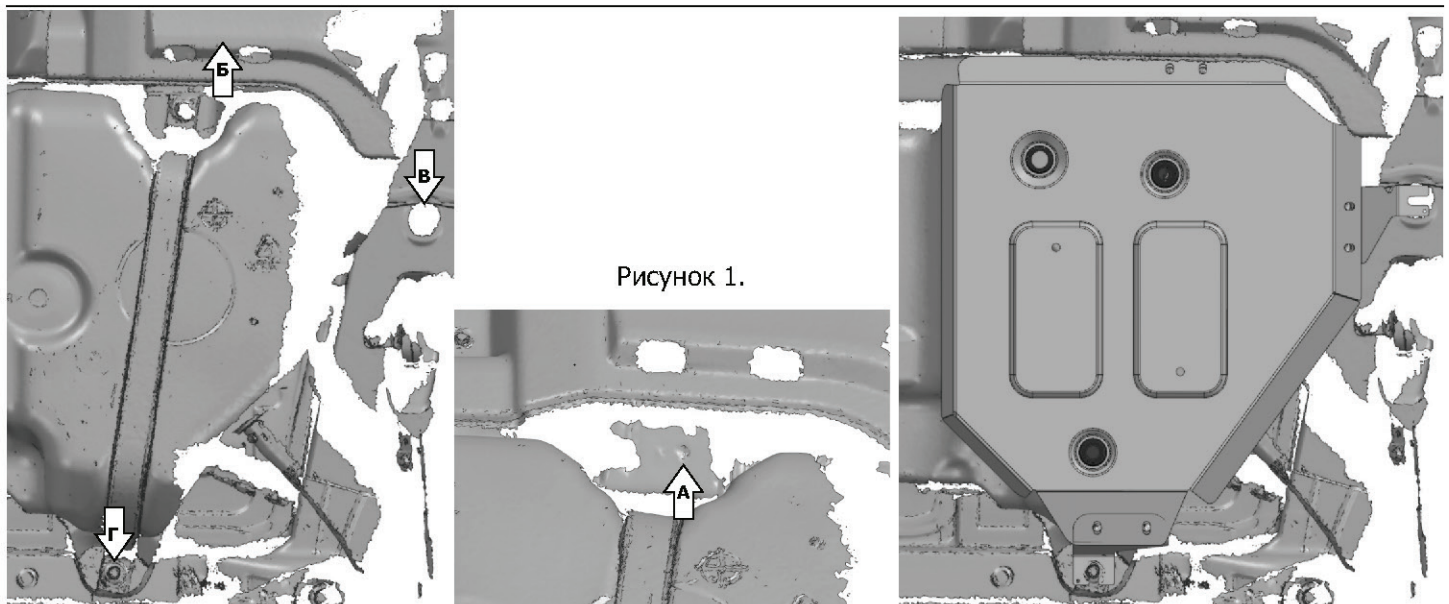
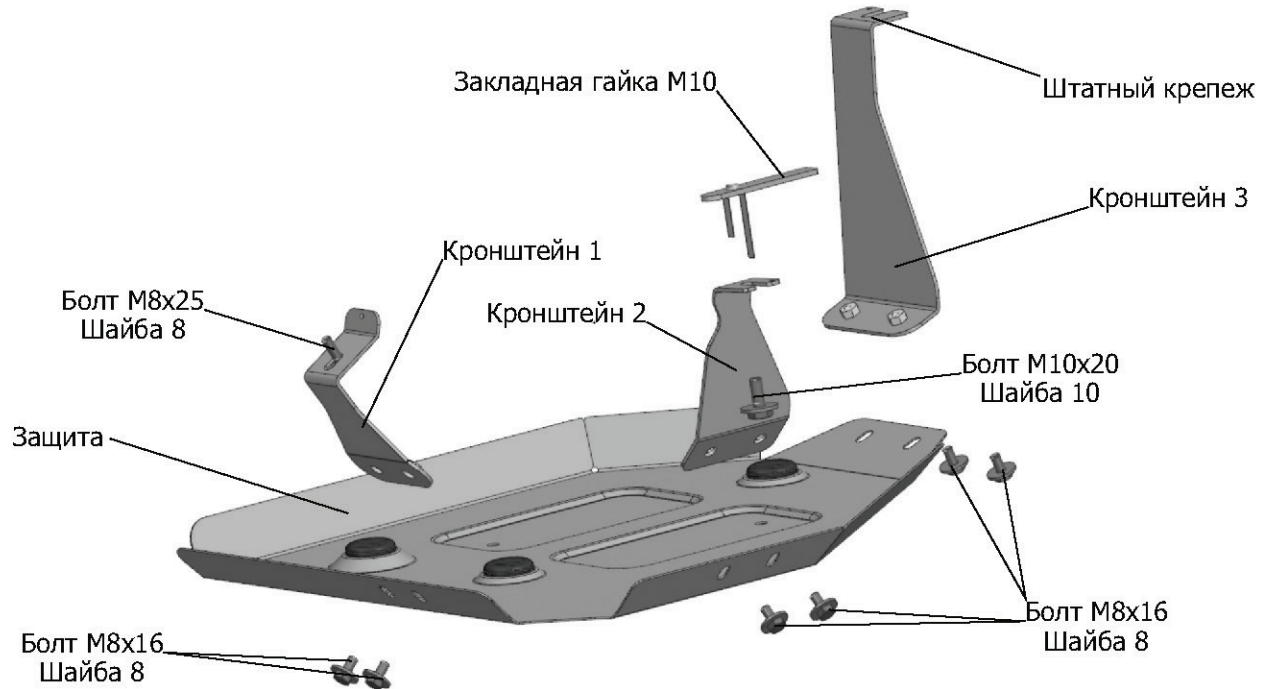
Состав изделия:

| Наименование | Кол-во | Момент затяжки |
|--------------|--------|----------------|
| Болт М6х50 | 2 шт. | 9.8 Нм |
| Болт М6х40 | 3 шт. | |
| Шайба 6 | 5 шт. | |
| Защита | 1 шт. | |
| Втулка 25 мм | 2 шт. | |
| Втулка 14 мм | 3 шт. | |

Производитель вправе вносить изменения в конструкцию защиты.

Техническая поддержка: e-mail: supp@rivalauto.com; Телефон: 8-800-555-60-43

| МАРКА | МОДЕЛЬ | ГОД ВЫПУСКА | ОБЪЕМ ДВИГАТЕЛЯ | ТИП КПП | ТИП ПРИВОДА |
|---------|--------|-------------|-------------------------|------------------------|------------------------------|
| Hyundai | Tucson | 2021- | 2.0i; 2.0i; 2.0d; | АКПП; МКПП; АКПП | ПОЛНЫЙ ПЕРЕДНИЙ ПОЛНЫЙ |



Инструкция по установке:

1. Закрепить кронштейн 1 в штатное резьбовое отверстие (А) (рисунок 1), находящиеся под штатным пыльником (Б), болтом М8х25 и шайбой 8.
2. Снять штатную заглушку (В), установить в отверстие закладную гайку М10, закрепить к ней кронштейн 2 болтом М10х25 с шайбой 10.
3. Закрепить кронштейн 3 к штатному креплению топливного бака (Г).
4. На установленные кронштейны закрепить защиту топливного бака болтами М8х16 с шайбами 8.
5. Затянуть все болты с необходимым усилием.

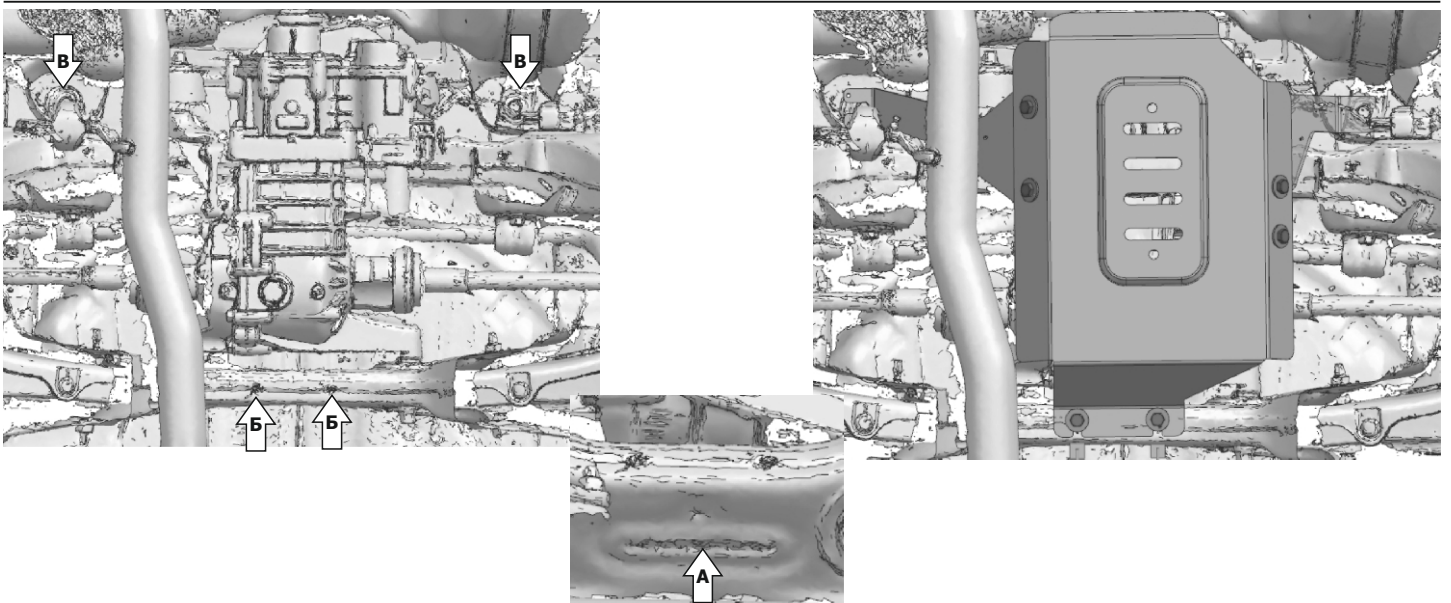
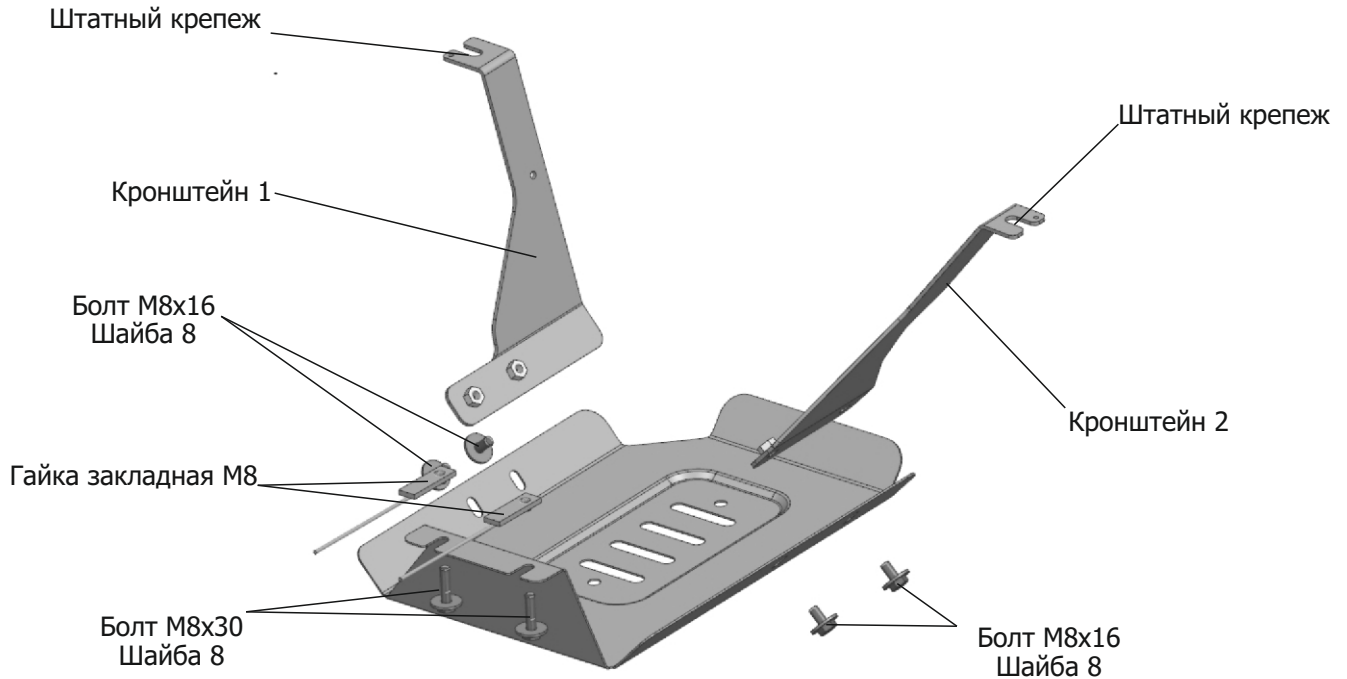
Состав изделия:

| Наименование | Кол-во | Момент затяжки |
|---------------------|--------|----------------|
| Болт М8х16 | 6 шт. | 24 Нм |
| Болт М8х25 | 1 шт. | 24 Нм |
| Болт М10х25 | 1 шт. | 48 Нм |
| Шайба 8 | 7 шт. | |
| Шайба 10 | 1 шт. | |
| Защита | 1 шт. | |
| Закладная гайка М10 | 1 шт. | |
| Кронштейн 1 | 1 шт. | |
| Кронштейн 2 | 1 шт. | |
| Кронштейн 3 | 1 шт. | |

Производитель вправе вносить изменения в конструкцию защиты.

Техническая поддержка: e-mail: supp@rivalauto.com; Телефон: 8-800-555-60-43

| МАРКА | МОДЕЛЬ | ГОД ВЫПУСКА | ОБЪЕМ ДВИГАТЕЛЯ | ТИП КПП | ТИП ПРИВОДА |
|---------|--------|-------------|-----------------|---------------|------------------|
| Hyundai | Tucson | 2021- | 2.0i; 2.0d; | АКПП; АКПП | ПОЛНЫЙ ПОЛНЫЙ |



Инструкция по установке:

1. Установить через отверстие (А) подрамника закладные гайки М8 над отверстиями (Б) и установить в них болты М8х30 с шайбами 8.
2. Ослабить штатный болты крепления бака (В) и завести за них кронштейн 1 и кронштейн 2.
3. Завести заднюю часть защиты в точки крепления Б и закрепить её к кронштейнам 1 и 2 болтами М8х16 и шайбы 8.
5. Затянуть все болты с необходимым усилием.

Состав изделия:

| Наименование | Кол-во | Момент затяжки |
|--------------------|--------|----------------|
| Болт М8х16 | 4 шт. | 24 Нм |
| Болт М8х30 | 2 шт. | 24 Нм |
| Шайба 8 | 6 шт. | |
| Защита | 1 шт. | |
| Закладная гайка М8 | 2 шт. | |
| Кронштейн 1 | 1 шт. | |
| Кронштейн 2 | 1 шт. | |