

## **ПОРЯДОК МОНТАЖА**

- Снять буксировочные петли.
- Установить боковые кронштейны на штатные места крепления буксировочных петель и закрепить их в точках «А» болтами М12х1,25х30. (Болты не затягивать!)
- Затем кронштейны закрепить болтами М10х40 в точках «В» используя гайки М10 на поводке. Поводок согнуть, гайку завести в отверстие сбоку лонжерона.
- Установить балку ТСУ между кронштейнами и закрепить в точках «С» и «D».
- Установить шар и подрозетник .
- После этого необходимо все гайки и болты затянуть с моментом указанным в таблице.
- Выполнить электромонтаж сигнализации.
- Установку ТСУ рекомендуется производить только специалистами автомастерских.

### **ГАРАНТИЙНЫЕ ОБЯЗАТЕЛЬСТВА**

1. ООО «Эй-Си-Пи-Эс Автомотив» гарантирует безотказную работу ТСУ в течении 24 месяцев со дня установки в специализированной мастерской, при условии его эксплуатации в полном соответствии с настоящим руководством.

*Предприятие не несет ответственность за безопасность и надежность работы ТСУ при внесении потребителем изменений в его конструкцию, а также при замене болтов и гаек с классом прочности ниже 8.8 .*

2. Любые претензии принимаются во внимание только при наличии заполненного свидетельства об установке с печатью и подписью установщика и двух этикеток с упаковки, с указанием контрольной массы ТСУ и коробки.

3. Изготовитель оставляет за собой право на изменение конструкции ТСУ, поэтому некоторые изменения, не ухудшающие его прочностные и потребительские качества, могут быть не отражены в настоящем руководстве.

Пожалуйста, сохраняйте настоящую инструкцию в течение всего срока службы ТСУ.



ООО «Эй-Си-Пи-Эс Автомотив»  
462800, Россия, Оренбургская обл.,  
п . Новоорск, ул. Шоссейная 18  
Тел.: (3537) 42-88-24  
(495) 799-13-46  
[www.acps-automotive.ru](http://www.acps-automotive.ru)  
[www.oris-acps.ru/catalog/](http://www.oris-acps.ru/catalog/)

<b>Коробка упаковочная</b>	
Комплект БАФ-0180	1 компл.
Гайка М 16 с/контр.	2 шт.
Гайка М 12 с/контр.	2 шт.
Гайка М10 на поводке	2 шт.
Шайба 16	4 шт.
Шайба 12	10 шт.
Шайба 12 пружинная	6 шт.
Шайба 10 пруж.	2 шт.
Шайба 10 увел.	2 шт.
Болт М10х40	2 шт.
Болт М12х1,25х30	4 шт.
Болт М12х40	4 шт.
Болт М16х60	2 шт.
Шар тип F (хромир.)	1 шт.
Защитный колпачок	1 шт.
Подрозетник (нерж.)	1 шт.
Инструкция по монтажу	1 шт.

<b>Момент затяжки</b>	
М6	9,5 Nm
М8	23 Nm
М10	46 Nm
М12	79 Nm
М14	125 Nm
М16	195 Nm
М10х1,25	49 Nm
М12х1,25	87 Nm
М12х1,5	83 Nm

<b>Комплектность изделия</b>	
Балка ТСУ	1 шт.
Кронштейн левый	1 шт.
Кронштейн правый	1 шт.
Коробка упаковочная	1 шт.
Упаковка полиэтиленовая	1 шт.

Штамп ОТК

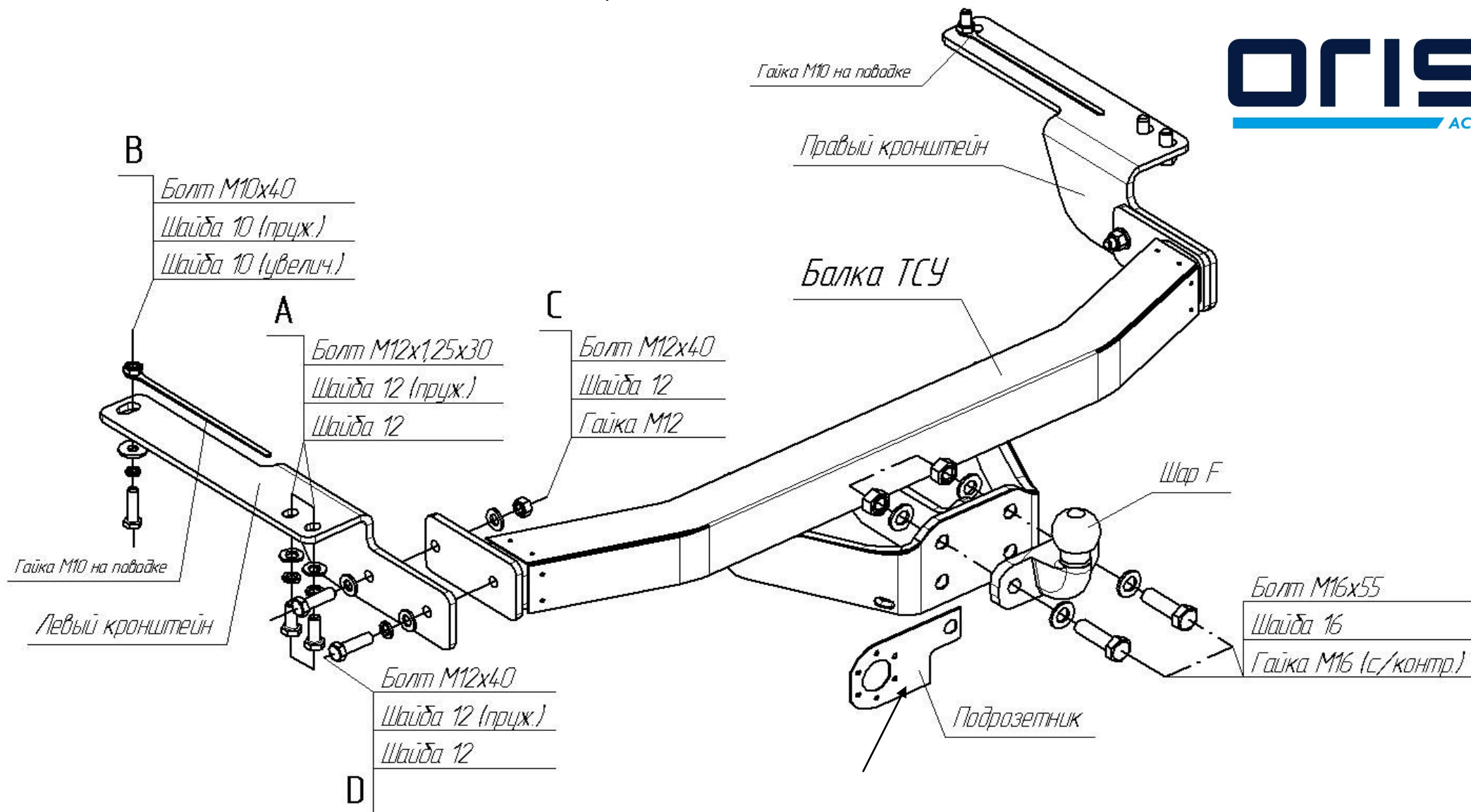
Дата изготовления

### **СВИДЕТЕЛЬСТВО ОБ УСТАНОВКЕ**

ТСУ ..... установлено на автомобиль: .....		
Модель..... VIN .....		
Мы, как установщики ТСУ на данное транспортное средство подтверждаем, что точки крепления установки ТСУ на кузове автомобиля, а также процесс установки отвечают требованиям схемы монтажа, указанной в данной инструкции по монтажу.		
М.П	Дата установки .....	Подпись .....

<b>Инструкция по монтажу тягово-сцепного устройства шарового типа</b>	<b>30 79 F</b> <b>Toyota Land Cruiser Prado</b> <b>Toyota 4 runner</b> <b>LEXUS GX460</b> <b>2002</b> →	<b>EAC</b>  Сертификат соответствия № EAЭС RU C-RU.AE56.B.00246/20 					<b>D</b>	
			2250 кг.	2500 кг.	100 кг.	Вес нетто <b>22,2</b> кг.	11,61 кН.	ООО «Эй-Си-Пи-Эс Автомотив»

**ORIS**  
ACPS



**СЕРТИФИКАТ СООТВЕТСТВИЯ**

№ ЕАЭС RU C-RU.AE56.B.00246/20

Серия RU № 0179719

**ОРГАН ПО СЕРТИФИКАЦИИ**

продукции и услуг Общества с ограниченной ответственностью "Самарский центр испытаний и сертификации". Место нахождения (адрес юридического лица) и адрес места осуществления деятельности: 443029, Российская Федерация, Самарская область, г. Самара, ул. Шверника, 15. Регистрационный номер аттестата аккредитации RA.RU.10AE56 от 05.08.2015. Телефон +7(846)222-4884, адрес электронной почты info@certific.info

**ЗАЯВИТЕЛЬ** Общество с ограниченной ответственностью "Эй-Си-Пи-Эс Автомотив". Место нахождения (адрес юридического лица) и адрес места осуществления деятельности: 462800, Российская Федерация, Оренбургская область, Новоорский район, посёлок Новоорск, улица Шоссейная, 18. ОГРН: 1065635004478. Номер телефона +7(3537)42-88-42, адрес электронной почты info.povoorsk@acps-automotive.com

**ИЗГОТОВИТЕЛЬ** Общество с ограниченной ответственностью "Эй-Си-Пи-Эс Автомотив". Место нахождения (адрес юридического лица) и адрес места осуществления деятельности по изготовлению продукции: 462800, Российская Федерация, Оренбургская область, Новоорский район, посёлок Новоорск, улица Шоссейная, 18

**ПРОДУКЦИЯ** Компоненты транспортных средств. Тягово-сцепные устройства класса А для автомобилей (Приложение № 1 на 1 листе, бланк № 0685501). Продукция изготовлена в соответствии с "Тягово-сцепные устройства для автомобилей. Технические условия." ТУ 29.32.30-002-94514952-2018. Серийный выпуск

КОД ТН ВЭД ЕАЭС 8708 99 970 9

СООТВЕТСТВУЕТ ТРЕБОВАНИЯМ ТР ТС 018/2011 "О безопасности колесных транспортных средств"

**СЕРТИФИКАТ СООТВЕТСТВИЯ ВЫДАН НА ОСНОВАНИИ** протоколов испытаний №№ 1.23.03.2020 от 23.03.2020, 1.24.03.2020 от 24.03.2018, 1.25.03.2020, 2.25.03.2020 от 25.03.2020 Испытательной лаборатории тягово-сцепных устройств Общества с ограниченной ответственностью "Эй-Си-Пи-Эс Автомотив", уникальный номер записи об аккредитации в реестре аккредитованных лиц РОСС RU.0001.22МШ25; сертификатов соответствия систем менеджмента на соответствие требованиям ISO 9001:2015 № 01 100 1500938 от 22.09.2018 до 21.09.2021 Органа по сертификации "TUV Rheinland Cert GmbH", регистрационный номер аттестата аккредитации D-ZM-16031-01-00, требованиям IATF 16949:2016 № 01 111 000459/08 от 22.09.2018 до 21.09.2021 Органа по сертификации "TUV Rheinland Cert GmbH", регистрационный номер аттестата аккредитации 2-IAO-QMC-01003. Схема сертификации: 2c

**ДОПОЛНИТЕЛЬНАЯ ИНФОРМАЦИЯ** Хранение ТСУ должно быть в закрытых помещениях с положительной температурой (ГОСТ 15150-69). Срок хранения - 3 года. Монтаж, эксплуатация и техническое обслуживание тягово-сцепных устройств (ТСУ) должны выполняться в соответствии с "Инструкцией по монтажу", входящей в комплект ТСУ. Гарантийный срок эксплуатации ТСУ - 24 месяца

СРОК ДЕЙСТВИЯ С 20.04.2020



ПО 19.04.2024

ВКЛЮЧИТЕЛЬНО

Руководитель (уполномоченное лицо) органа по сертификации

Булгаков Сергей Станиславович (Ф.И.О.)

Эксперт (эксперт-аудитор) (эксперты (эксперты-аудиторы))

Никифоров Владимир Геннадьевич (Ф.И.О.)

## ПРИЛОЖЕНИЕ № 1

К СЕРТИФИКАТУ СООТВЕТСТВИЯ № ЕАЭС

RU-C-RU.AE56.B.00246/20

Серия **RU** № **0685501**



Сведения о продукции, на которую выдан сертификат соответствия

КОД ТН ВЭД ЕАЭС	Полное наименование продукции, сведения о продукции, обеспечивающие её идентификацию (тип, марка, модель, артикул и др.)	Наименование и реквизиты документа (документов), в соответствии с которыми изготовлена продукция
8708 99 970 9	<p>Компоненты транспортных средств. Тягово-сцепные устройства класса А для автомобилей:</p> <p>1150 Opel Antara, 1175 Opel Zafira,                      1176 Opel Meriva, 1180 Opel Meriva B,                      1181 Opel Astra J Sports Tourer,                      1182 Opel Zafira Tourer, 1183 Opel Mokka,                      1234 LADA Vesta седан,                      2192 Volkswagen Амарок,                      2216 Mercedes М – Classe, 2626 Fiat Doblo,                      3054 Toyota Land Cruiser 200,                      3056 Toyota Camry, 3065 Toyota Hilux,                      3079 Toyota Land Cruiser Prado,                      3082 Toyota Land Cruiser Prado,                      3083 Toyota Land Cruiser 200,                      3084 Toyota RAV4, 3309 Lifan Solano,                      3555 Volkswagen Touareg,                      3806 Volga 3110,                      3985 Ford EcoSport,                      4230 Hyundai Sonata V,                      4258 Hyundai Santa Fe,                      4350 Nissan Pathfinder, 4378 Nissan Tiida,                      4750 BMW X5, 4751 BMW X3,                      5224-A Chevrolet Lachei sedan,                      5250 Chevrolet Lacetti HB,                      5253 Chevrolet Epica, 5261 Chevrolet Orlando,                      5262 Chevrolet Cruze HB,                      5264-A Chevrolet Aveo sedan,                      5266 Chevrolet Cruze SW,                      6302 Subaru Outback,                      6303 Subaru Forester, 6310 Subaru XV,                      6312 Subaru Outback,                      6731 Kia Shuma II,                      6732 Kia Sorento, 6740 Kia Sorento,                      8005 Установочный комплект с шаром F,                      8006 Установочный комплект с шаром E.</p>	<p>"Тягово-сцепные устройства для автомобилей. Технические условия."                      ТУ 29.32.30-002-94514952-2018.</p>
	<p>Модельный ряд автомобилей, на которых разрешается использование определенного типа ТСУ, регламентирует "Инструкция по монтажу".</p>	

Руководитель (уполномоченное лицо) органа по сертификации

(подпись)

Будяков Сергей Станиславович  
(ф.и.о.)

Эксперт (эксперт-аудитор) (эксперты (эксперты-аудиторы))

(подпись)

Никифоров Владимир Геннадьевич  
(ф.и.о.)

