

# ALF1035st Hyundai Grand Starex, H1

Год выпуска: 2007 - г.в.

Картера и кпп

Объем двигателя: 2.5TD

## Инструкция по установке

1. Снять штатный пыльник.
2. Заложить крепежные планки **4** поверх сквозных отверстий рамы автомобиля.
3. Ввернуть болты M10X80 на несколько оборотов в ранее установленные планки **4**.
4. Надеть часть защиты **A** на установленные болты M10x80, а переднюю часть прикрепить болтами M10X100 и болтом M10x60, болты не затягивать.
5. Установить часть защиты **B**, надев ее основание на установленные болты M10X100 и M10X60, а середину прикрепить болтами M10X80 через втулки **5** к крепежным планкам **4**.
6. Установить поверх поперечных балок крепежные планки **1** и **3**.
7. Завести основание защиты части **C** поверх части **B**.
8. Прикрепить часть защиты **C** болтами M10x140 и болтами M8X50 через втулки **2**, а так же прикрепить болтами M8X30 к части защиты **B**.
9. Произвести центровку и протяжку всех точек крепления.



Вес защиты: 17,2 кг  
Вес комплектации: 0.7 кг  
Размер защиты: A 720x569x100  
                  B 792x445x100  
                  C 1050x655x100  
Момент затяжки: M10 - 32 Нм  
Момент затяжки. M8 - 15,7 Нм



Произвести смазку крепёжных болтов маслом или другой консервационной жидкостью

Дополнительная информация на официальном сайте: [www.alfeco.ru](http://www.alfeco.ru)

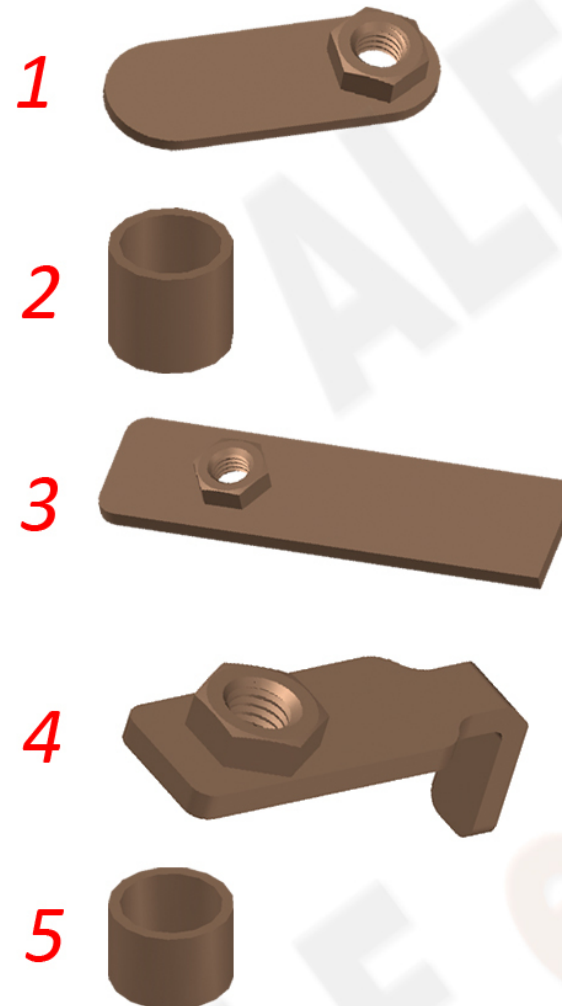
Лист 1

**ALF eco**<sup>®</sup>  
автокомпоненты из стали и алюминия

Конструкторский отдел в праве изменять внешний вид, набор комплектующих, способ установки без уведомления потребителя.

ALF1035st  
Hyundai Grand Starex, H1  
Картер и кпп

<i>Комплектующие</i>	<i>Кол-во</i>
Болт М8х30	2 шт.
Болт М8х50	3 шт.
Болт М10х60	1 шт.
Болт М10х80	4 шт.
Болт М10х100	2 шт.
Болт М10х140	2 шт.
Шайба М8 (увеличенная)	5 шт.
Шайба М10 (увеличенная)	9 шт.
Крепёжная планка 1	3 шт.
Втулка L20 2	3 шт.
Крепёжная планка 3	2 шт.
Крепёжная планка 4	7 шт.
Втулка L15 5	2 шт.



Произвести смазку крепёжных болтов маслом или другой консервационной жидкостью

Дополнительная информация на официальном сайте: [www.alfeco.ru](http://www.alfeco.ru)

Лист 2

**ALF eco**<sup>®</sup>  
автокомпоненты из стали и алюминия

Конструкторский отдел в праве изменять внешний вид, набор комплектующих, способ установки без уведомления потребителя.