

МАРКА, МОДЕЛЬ

МОДЕЛЬНЫЙ ГОД

ДВИГАТЕЛЬ

ТРАНСМИССИЯ

АРТИКУЛ

AUDI Q8*

с 2018 г.в. по сентябрь 2020 г.в.

Все

АТ

02.13ABC

Кронштейн 1

Скоба М6
2 шт.

Кронштейн 2

Болт М6х30
Шайба гровер 6
Шайба М6
2 отв.

Кронштейн 3

Болт М8х25
Шайба гровер 8
Шайба М8
3 отв.

Защита ДВС

Защита АКПП

Саморез
штатный
6 отв.

Саморез
штатный
13 отв.

Болт М8х25
Шайба гровер 8
Шайба М8
2 отв.

ЗАЩИТА ДВС, АКПП

Состав комплекта крепежа:

НАИМЕНОВАНИЕ	КОЛИЧЕСТВО	АРТИКУЛ
Болт TORX	M6x30	4 шт.
	M8x25	5 шт.
Шайба увеличенная	M6	4 шт.
	M8	5 шт.
Шайба гровер	6	4 шт.
	8	5 шт.
Гайка	M6	2 шт.
Скоба	M6	2 шт.
Защита ДВС		
Защита АКПП		
Кронштейн 1		
Кронштейн 2		
Кронштейн 3		

BUT316

*кроме версий с предпусковым подогревателем

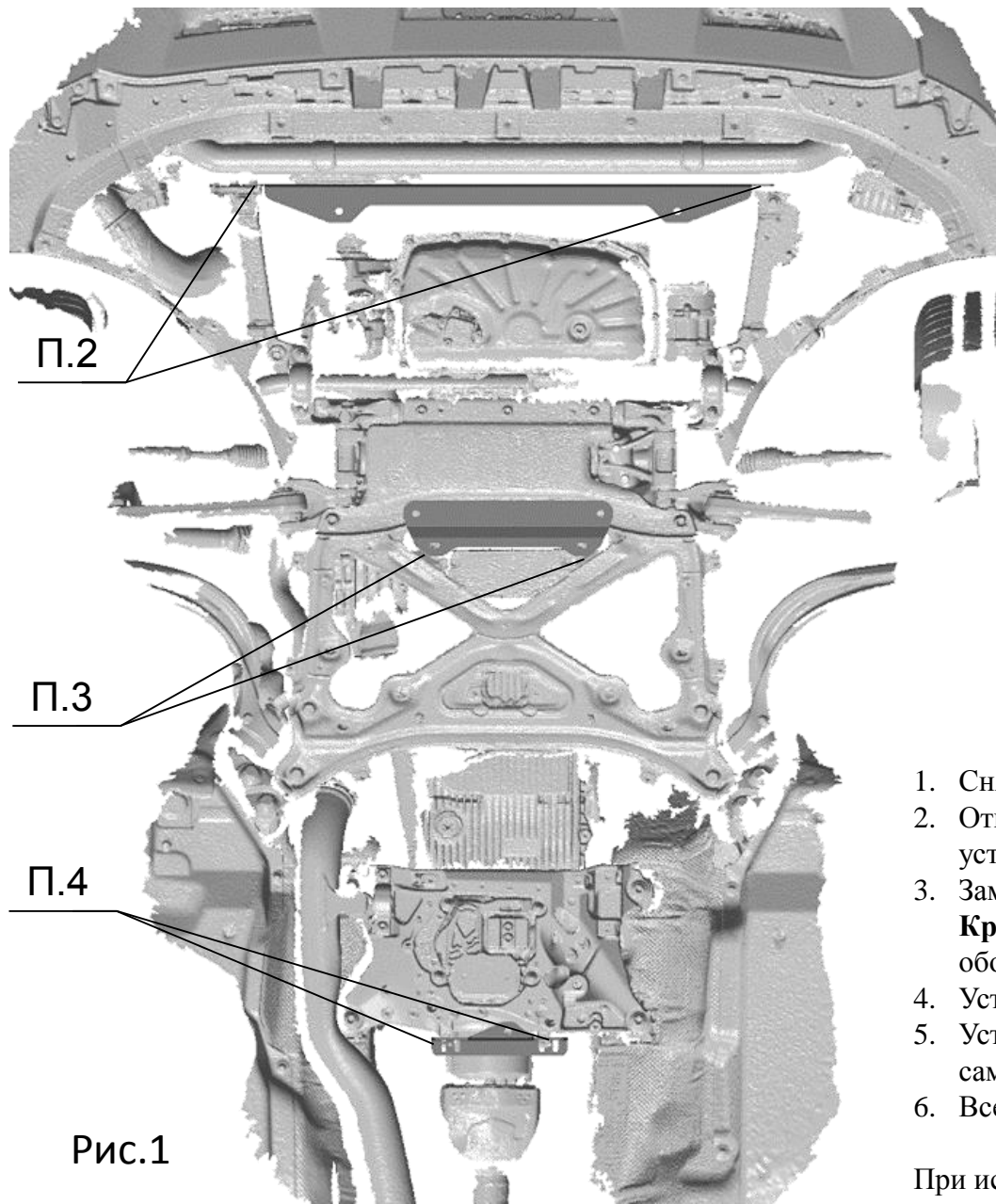


Рис.1



Рис.2



Рис.3

Порядок установки комплекта защиты

1. Снять штатную пластиковую защиту.
2. Открутить по одному штатному болту (рис. 2) слева и справа а\м. и установить **Кронштейн 1**. Затянуть болты.
3. Заменить две штатные скобы (рис.1) на новые и привернуть **Кронштейн 2** закрепив болтами М6х30. Ввернуть в кронштейн на 2-3 оборота болты М8х25.
4. Установить **Кронштейн 3** закрепив болтами М6х30 (рис. 3).
5. Установить защиту АКПП далее ДВС. Закрепить защиты штатными саморезами и болтами из комплекта крепежа согласно схеме.
6. Все точки крепления затянуть.

ВНИМАНИЕ!

При использовании пневмоинструмента провести его регулировку согласно значениям (М6-5 Нм, М8-15 Нм, М10-25 Нм, М12-40 Нм).