



## Инструкция по установке защиты

1. Установить крепёжные планки **1** в отверстия продольной рамы автомобиля.
2. Установить крепёжные планки **2** поверх сквозных отверстий подрамника и вернуть в них болты M10X90 на несколько оборотов.
3. Основание защиты надеть на установленные болты M10X90, а переднюю часть прикрепить болтами M10X30 (35) к установленным ранее крепёжным планкам **1**.
4. Все точки крепления затянуть.

### Комплектующие

### Кол-во

Болт M10x30 (35)	2 шт.
Болт M10x90	2 шт.
Шайба 10	4 шт.
Крепёжная планка <b>1</b>	2 шт.
	
Крепёжная планка <b>2</b>	2 шт.
	

Произвести смазку крепёжных болтов маслом или другой консервационной жидкостью

Дополнительная информация на официальном сайте: [www.alfeco.ru](http://www.alfeco.ru)

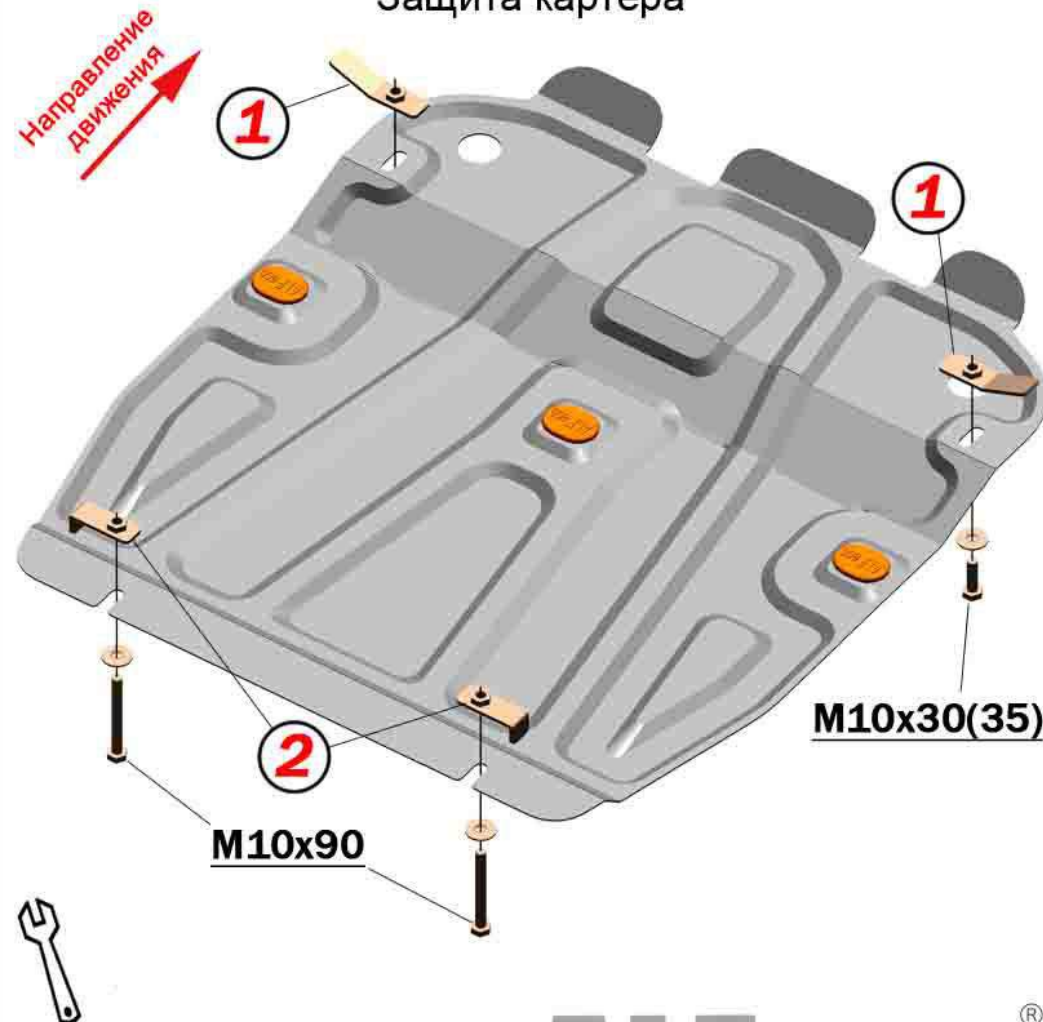
## ALF2301st

Suzuki Grand Vitara

Год выпуска: 2005-2016

Объём двигателя: All

### Защита картера



Вес защиты: 6.4 кг

Вес комплектации: 0.3 кг

Размер защиты: 821x720x50

Момент затяжки: M10 - 32 Нм

## Инструкция по установке защиты

1. Установить поверх сквозных отверстий подрамника крепёжные планки **1**.
2. Установить крепёжные планки **2** над сквозными отверстиями в поперечную балку автомобиля и на несколько оборотов вкрутить в них болты M10X60.
3. Основание защиты надеть на установленные болты M10X60, а переднюю часть защиты прикрепить к установленным крепёжным планкам **1** болтами M10X90.
4. Все точки крепления затянуть.

### Комплектующие

### Кол-во

Болт M10x60	2 шт.
Болт M10x90	2 шт.
Шайба 10	4 шт.
Крепёжная планка <b>1</b>	2 шт.
	
Крепёжная планка <b>2</b>	2 шт.
	

Произвести смазку крепёжных болтов маслом или другой консервационной жидкостью

Дополнительная информация на официальном сайте: [www.alfeco.ru](http://www.alfeco.ru)

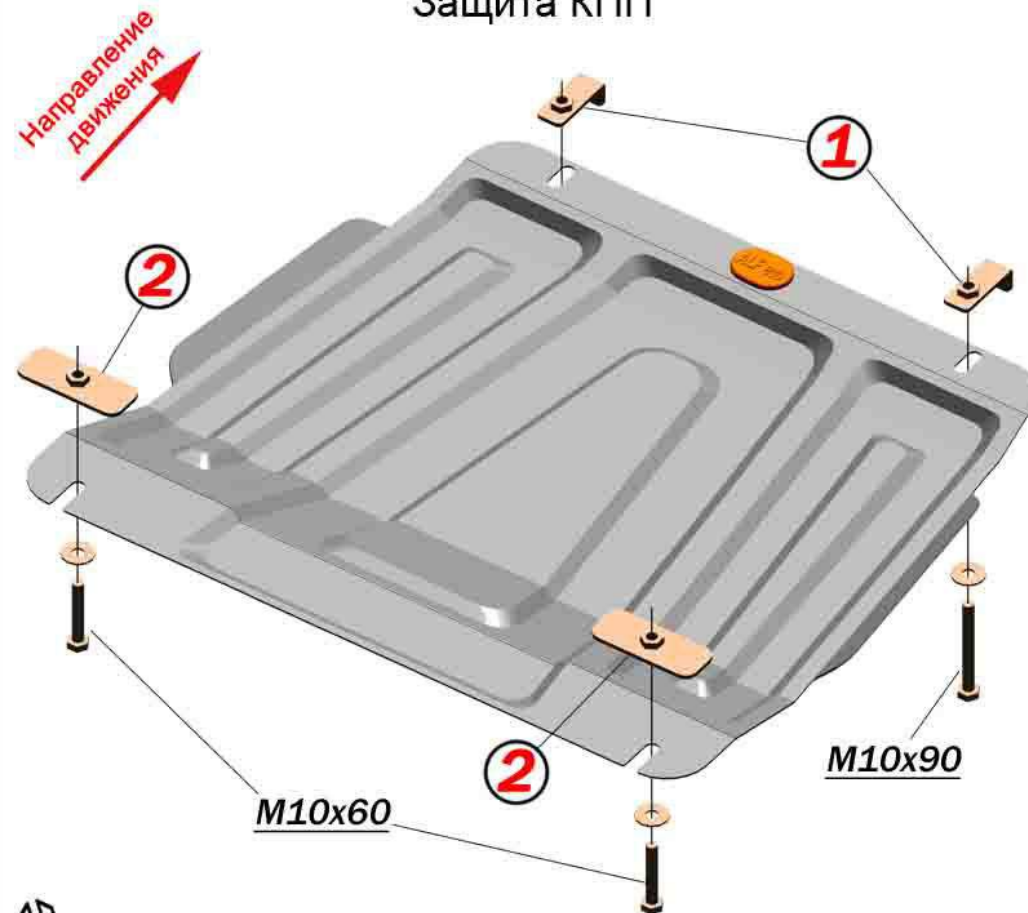
## ALF2302st

Suzuki Grand Vitara

Год выпуска: 2005-2016

Объём двигателя: All

### Защита КПП



Вес защиты: 4.6 кг

Вес комплектации: 0.3 кг

Размер защиты: 674x617x50

Момент затяжки: M10 - 32 Нм

**ALF eco**<sup>®</sup>  
АВТОКОМПОНЕНТЫ из стали и алюминия

## Инструкция по установке защиты

1. Выкрутить штатный болт из поперечной балки к которой крепится бензонасос.
2. Установить крепёжный кронштейн **1** при помощи штатного болта через шайбу 8 и болта M8X20.
3. Установить крепёжные планки **2** над отверстиями во внутрь поперечной балки автомобиля.
4. Переднюю часть защиты установить при помощи болтов M10X60 к крепёжным планкам **2**, а основание прикрепить к установленному ранее крепёжному кронштейну **1** болтами M10X20.
5. Все точки крепления затянуть.

### Комплектующие

### Кол-во

Болт M8x20	1 шт.
Болт M10x20	2 шт.
Болт M10x60	2 шт.
Шайба 8	2 шт.
Шайба 10	4 шт.
Крепёжный кронштейн <b>1</b>	1 шт.
	
Крепёжная планка <b>2</b>	2 шт.
	

Произвести смазку крепёжных болтов маслом или другой консервационной жидкостью

Дополнительная информация на официальном сайте: [www.alfeco.ru](http://www.alfeco.ru)

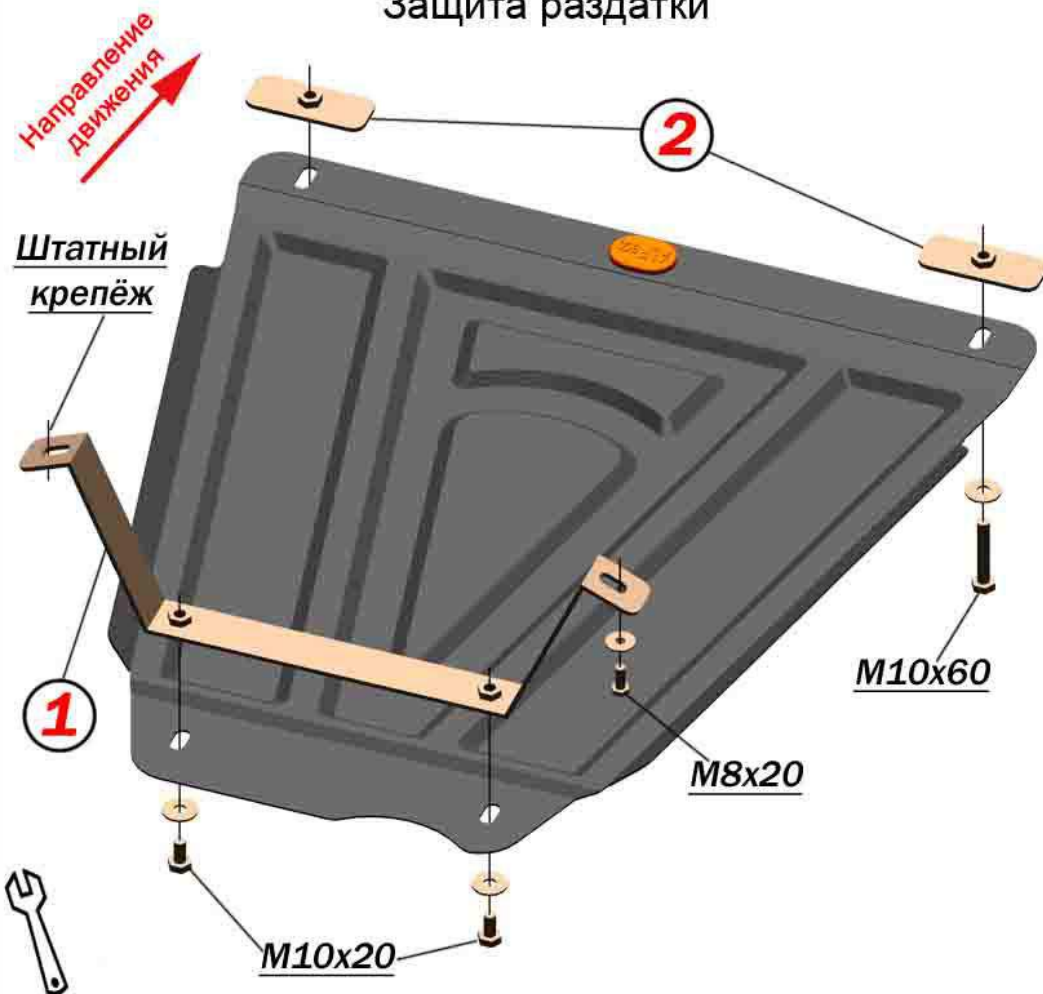
## ALF2303st

Suzuki Grand Vitara

Год выпуска: 2005-2016

Объём двигателя: All

### Защита раздатки



Вес защиты: 4.9 кг

Вес комплектации: 1.4 кг

Размер защиты: 765x660x50

Момент затяжки: M10 - 32 Нм

Момент затяжки: M8 - 15.7 Нм

**ALF eco**<sup>®</sup>  
АВТОКОМПОНЕНТЫ из стали и алюминия