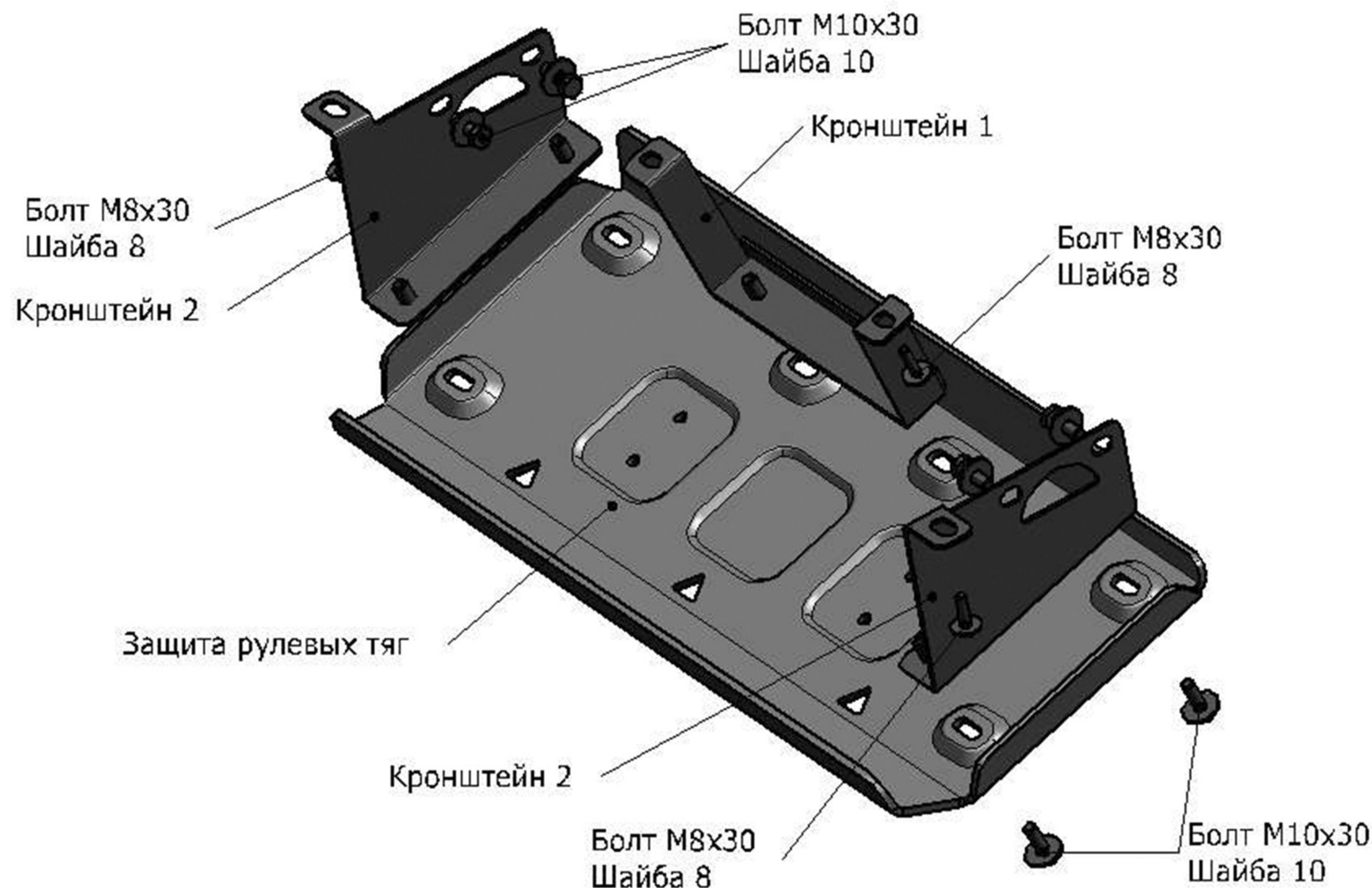


## TOYOTA LC78/79

**Артикул:** Алюминий 2333.5786.1.6 Защита рулевых тяг  
**Кузов:** Все  
**Год выпуска:** 2007-  
**Объем двигателя:** 4,2  
**Тип КПП:** МКПП

### СОСТАВ КРЕПЕЖА

1.Болт М8х30.....	4	Шт.
2.Болт М10х30.....	10	Шт.
3.Шайба 8.....	4	Шт.
4.Шайба 10.....	10	Шт.
5.Кронштейн 1.....	1	Шт.
6.Кронштейн 2.....	2	Шт.



### ИНСТРУКЦИЯ ПО УСТАНОВКЕ

- 1.Закрепить кронштейн 1 болтами М8х30 в штатные резьбовые отверстия.
- 2.Снять штатное буксировочное ухо и закрепить кронштейны 2 болтами М10х30 и болтами М8х30 в штатные резьбовые отверстия.Буксировочное ухо закрепить вместе с кронштейном.
- 3.Закрепить защиту рулевых тяг к установленным кронштейнам болтами М10х30.
- 4.Затянуть все резьбовые соединения.  
(М10-50 Нм,М8-30 Нм,М6-10 Нм).