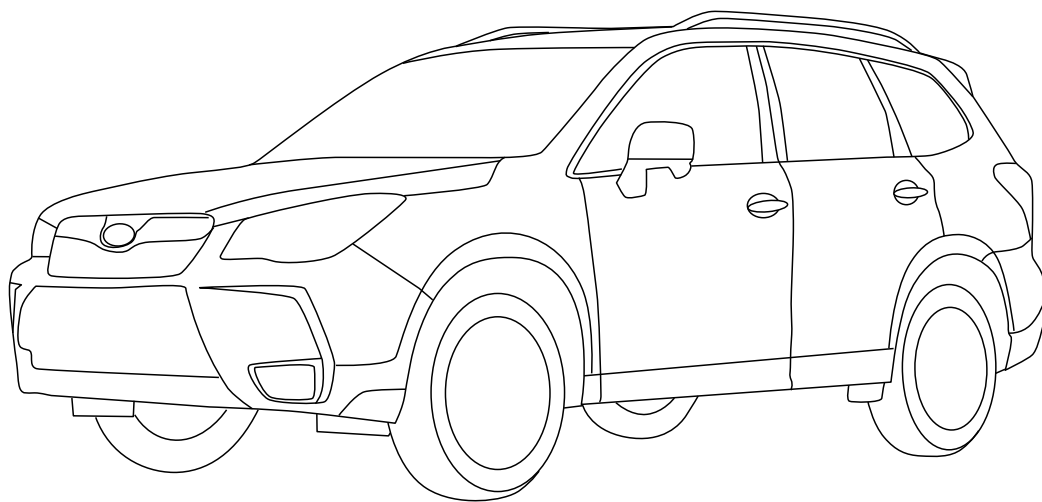
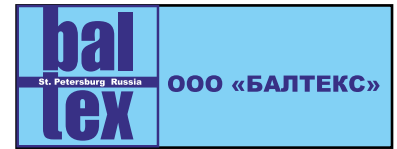


**RU**

ИНСТРУКЦИЯ ПО УСТАНОВКЕ  
ТЯГОВО-СЦЕПНОЕ УСТРОЙСТВО

**GB**

INSTALLATION MANUAL  
TOW BAR NON-DETACHABLE



**SUBARU Forester** (2,0; 2,0D MT FullWD;  
2,0 CVT FullWD; 2,0D MT FullWD)

**2013** 

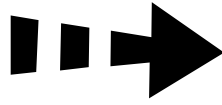
22.2484.12

02/04/14

1/7



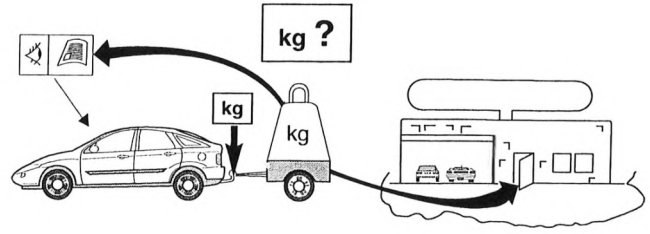
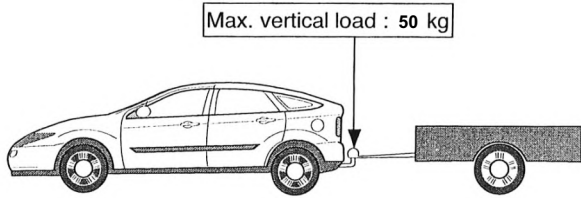
(RU) Позиция/Расположение  
(GB) Location/Position Arrow



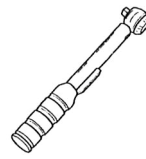
(RU) Движение  
(GB) Movement Arrow



(RU) Поворот  
(GB) Screw Arrow



**D-Value: 7,5 kN**

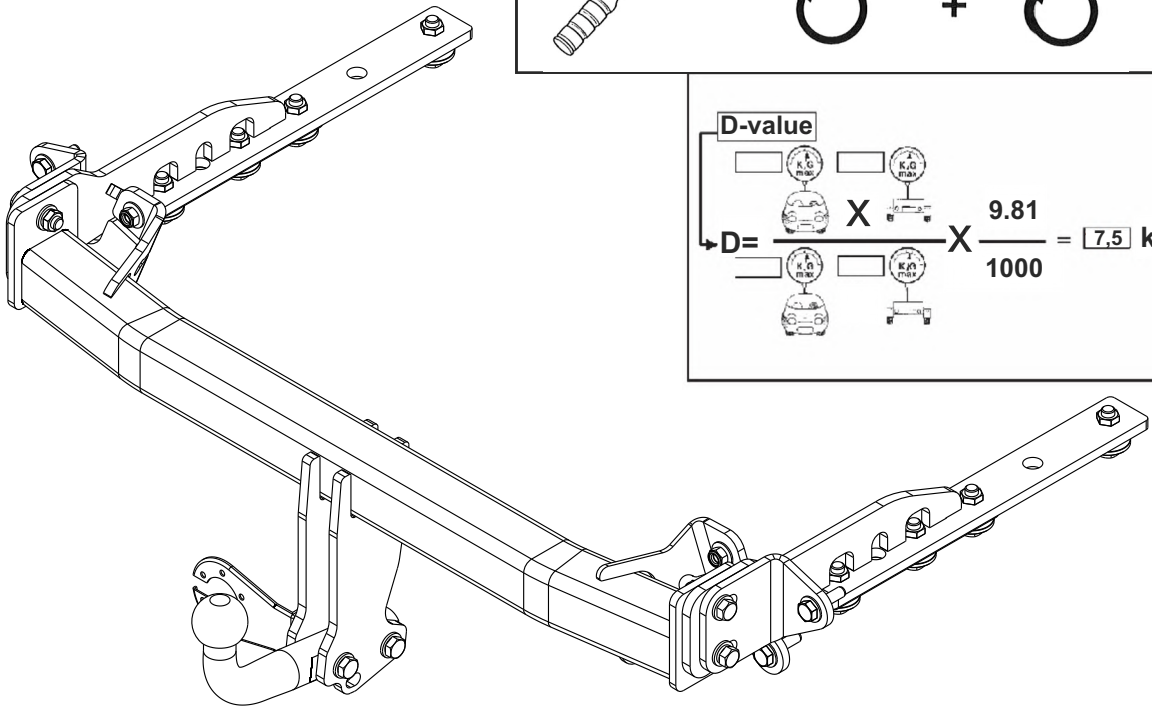


0km

1000km

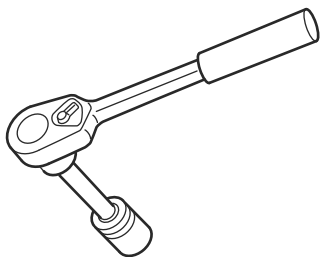


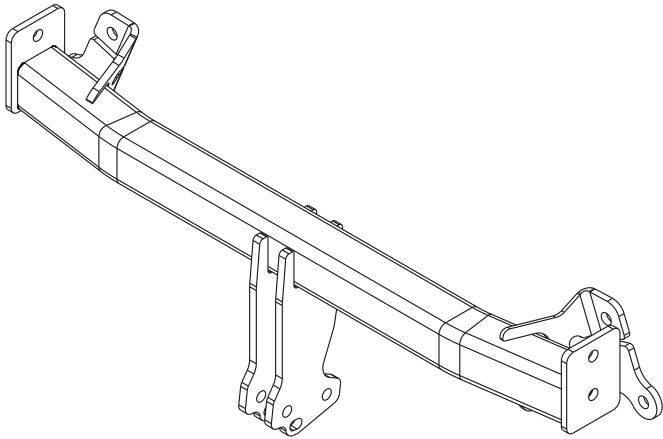
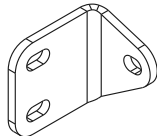
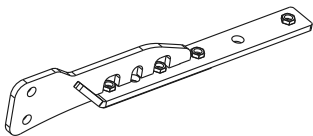
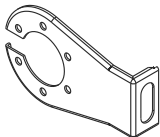
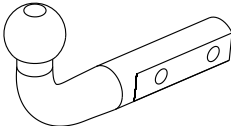
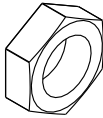

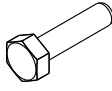
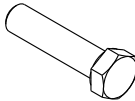
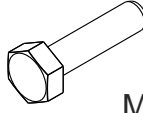
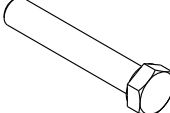
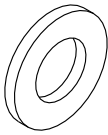
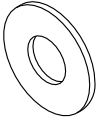

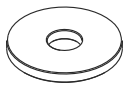
+

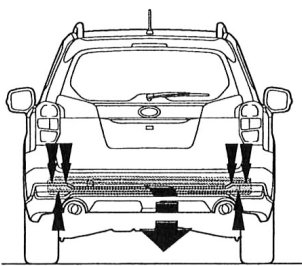
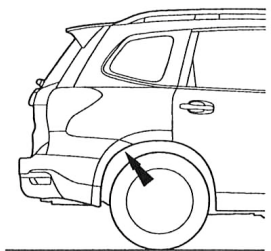
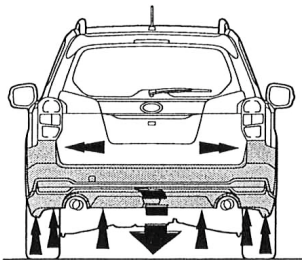
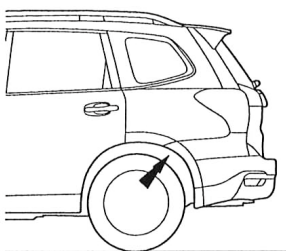
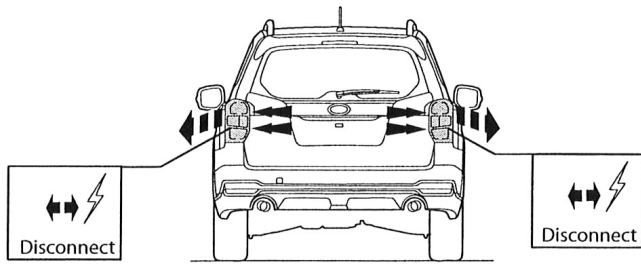


**D-value**

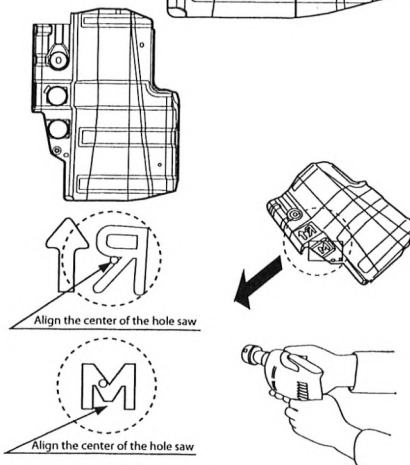
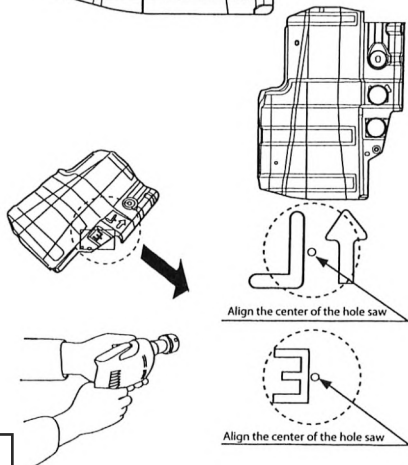
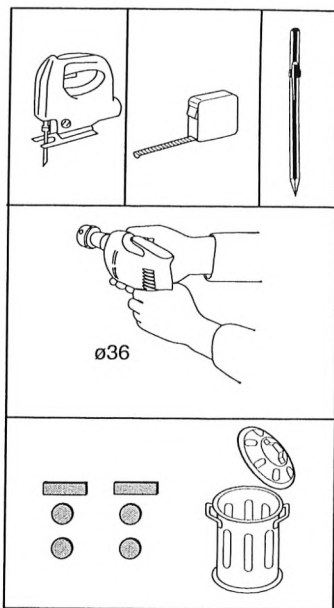
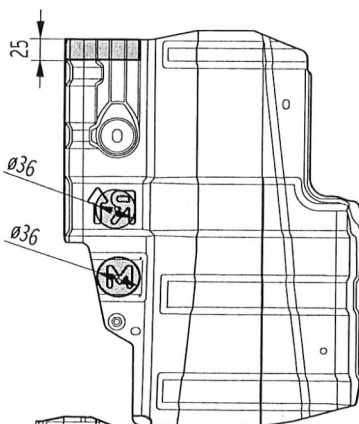
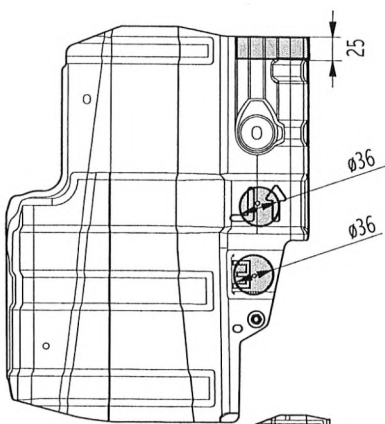
$$D = \frac{\text{Car weight} \times \text{Trailer weight}}{\text{Car weight} \times \text{Trailer weight}} \times \frac{9.81}{1000} = 7.5 \text{ kN}$$



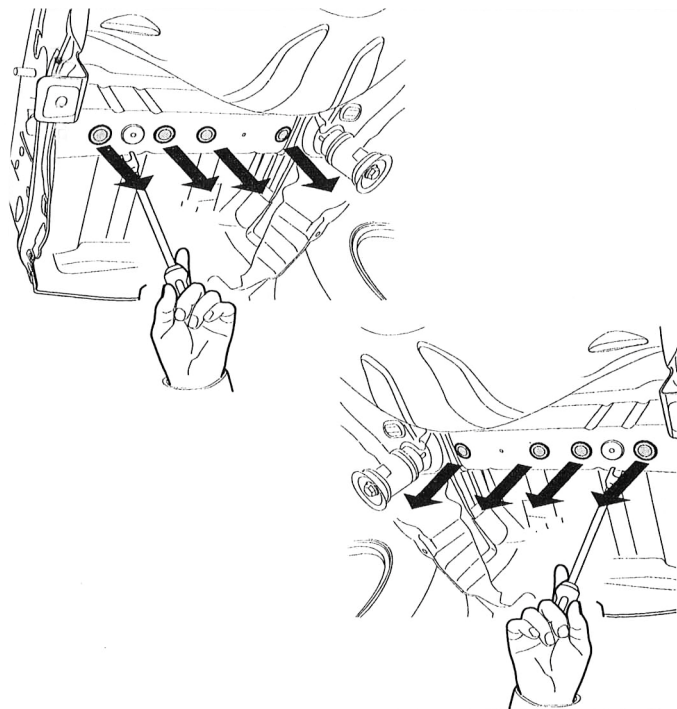
<b>A</b>			1X	
<b>B</b>		2X	<b>C</b> 	2X
<b>D</b>		1X	<b>E</b> 	1X
<b>F</b>		M12x1,25 4X	<b>G</b> 	M10 2X
<b>H</b>		M10x1,25x40 4X	<b>I</b> 	M12x1,25x50 4X
<b>J</b>		M12x1,25x40 8X	<b>K</b> 	M12x1,25x70 2X
<b>L</b>		∅ 12 10X	<b>M</b> 	∅ 10 6X
<b>N</b>		∅ 12G 14X	<b>O</b> 	Special washer 8X



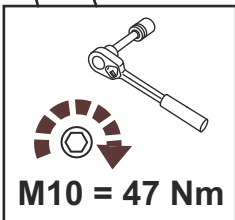
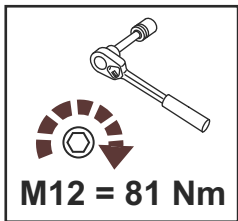
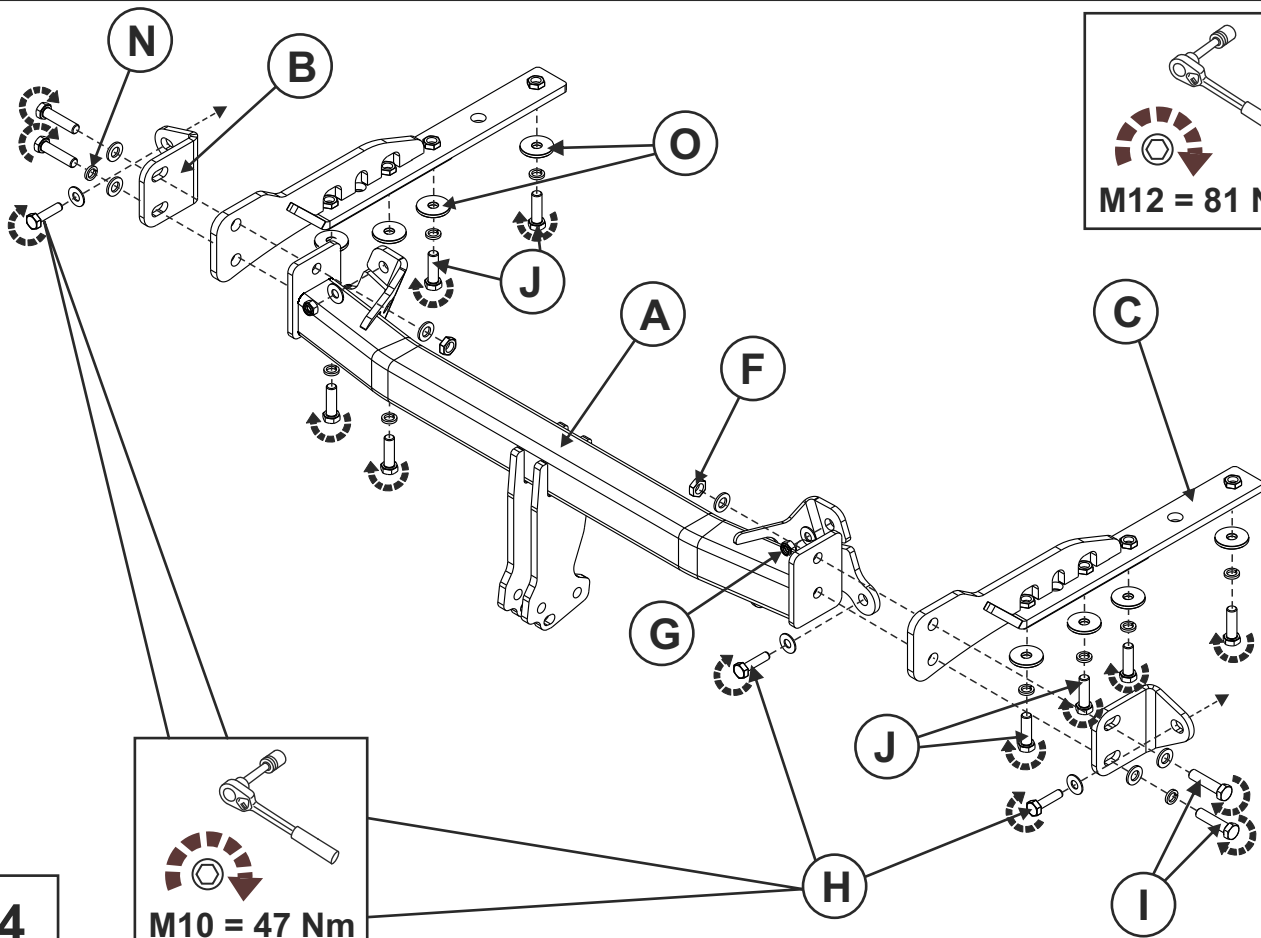
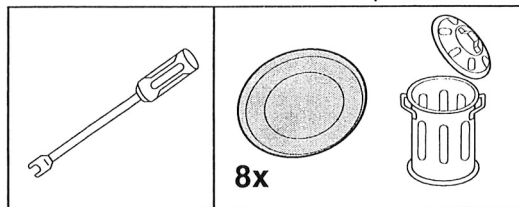
1



2

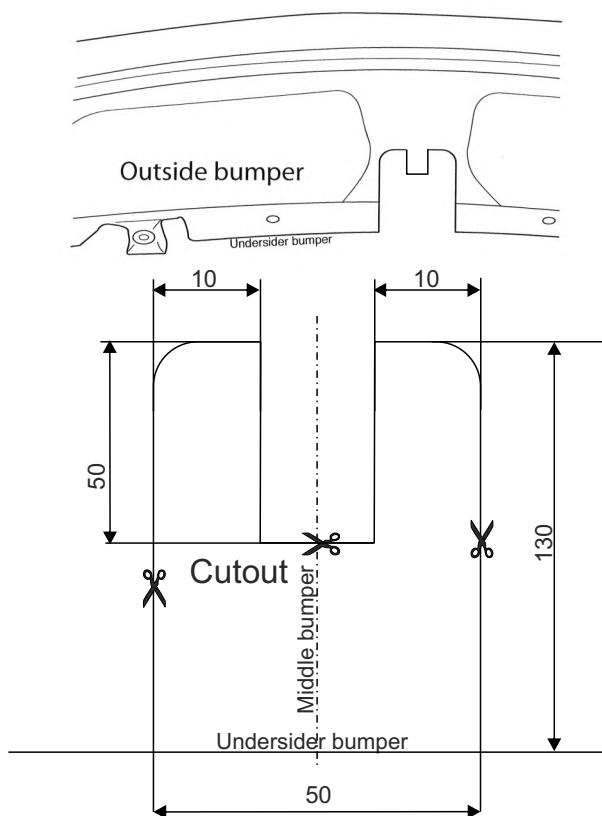


3

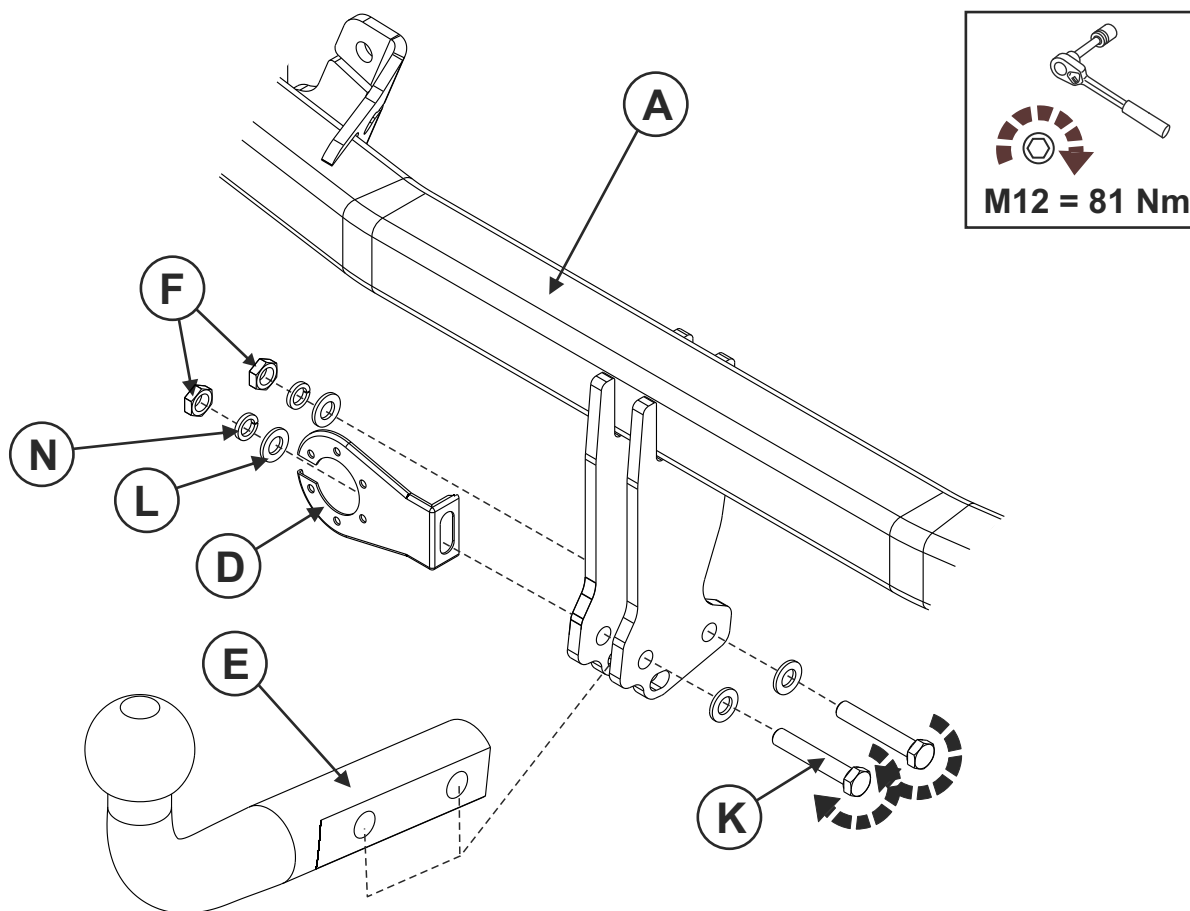


4

Place on outside bumper



5



6

## **ИНСТРУКЦИЯ ПО УСТАНОВКЕ:**

1. Снять оба блока задних фар. Снять бампер вместе со стальным буферным брусом автомобиля; буферный брус больше не понадобится. См. рисунок 1.
2. Снять последний глушитель выхлопа и теплозащитные экраны.
3. Вырезать обозначенные части, как указано на рис.2.
4. Удалить резиновые пробки в указанных точках (см. рис.3).
5. Поставить кронштейны "С" и прикрепить их болтами М12х1,25х40, закрепив не до конца.
6. Установить штангу "А" на задней стенке автомобиля болтами М10х1,25х40 и гайками М10, затянув крепежный материал не до конца.
7. Поставить кронштейны "В" и прикрепить их болтами М10х1,25х40, закрепив не до конца.
8. Установить штангу "А" между кронштейнами "С" болтами М12х1,25х50, затянув крепежный материал не до конца.
9. Установить крюк, вместе с подрозетником (см. рис. 6).
10. Затянуть все болты и гайки в соответствии со значениями, указанными на рисунке.
11. Выпилить указанную часть бампера при помощи шаблона, (нанести шаблон на наружную сторону бампера).
12. Поставить на место детали, снятые во время шага 1 и 2.
13. Установку ТСУ рекомендуется производить только специалистами.

## **INSTALLATION MANUAL:**

1. Remove the rear-light units. Remove the bumper and the steel buffer beam from the vehicle. The buffer beam will no longer be needed. See figure 1.
2. Remove the rearmost exhaust silencers and heat shields.
3. Cut out the portions as indicated in fig.2.
4. Remove the rubber caps at the points indicated (see fig.3).
5. Position the brackets "C" and attach them bolts M12x1,25x40, then fit the whole thing without fully tightening.
6. Fit the cross beam "A" on the rear panel of the vehicle at bolts M10x1,25x40 and nuts M10 and fit the whole thing without fully tightening.
7. Position the supports "B" and attach them bolts M10x1,25x40, then fit the whole thing without fully tightening.
8. Fit the cross beam "A" between the brackets "C" with bolts M12x1,25x50 and fit the whole thing without fully tightening.
9. Fit the ball hitch, including socket plate (see fig.6).
10. Tighten all nuts and bolts to the torque indicated in the drawing.
11. Use the template to saw out the indicated section from the bumper (place the template on the outside of the bumper)
12. Replace the items remove in step 1 and 2.
13. Tow bar installation is only recommended when manufactured by the specialists.