

МАРКА, МОДЕЛЬ

Kia Sorento 2015

МОДЕЛЬНЫЙ ГОД

2015-

ДВИГАТЕЛЬ

Все

ТРАНСМИССИЯ

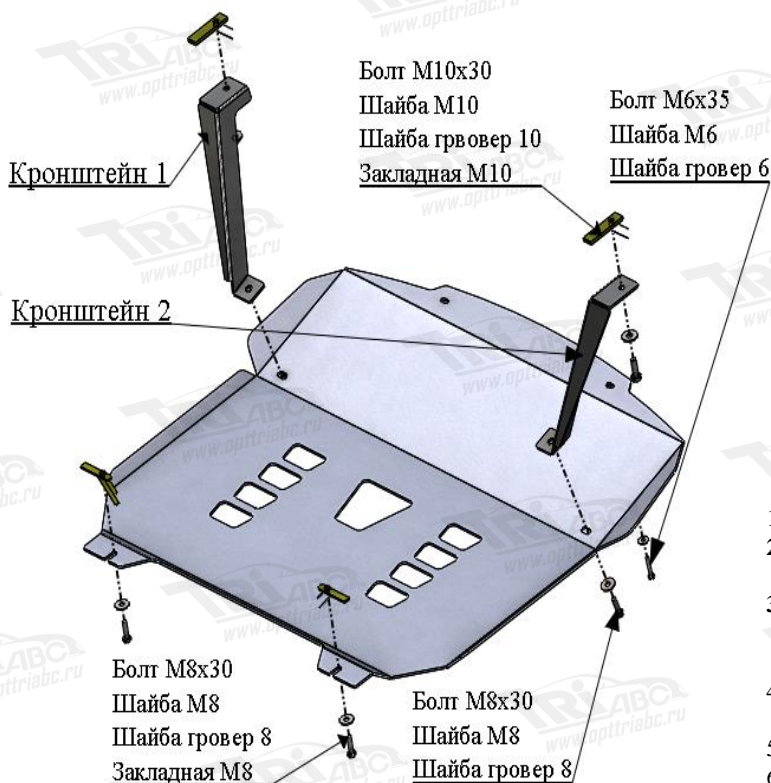
все

АРТИКУЛ

11.29ABC

**Защита ДВС и КПП**
**Состав комплекта крепежа:**

НАИМЕНОВАНИЕ	КОЛИЧЕСТВО	АРТИКУЛ
Болт	M6x30	2 шт.
	M8x30	4 шт.
	M10x30	2 шт.
Шайба увеличенная	M6	2 шт.
	M8	4 шт.
	M10	2 шт.
Шайба гровер	6	2 шт.
	8	4 шт.
	10	2 шт.
Закладная планка	M8	2 шт. ABC...044
	M10	2 шт. ABC...055
Кронштейн	1	1 шт.
	2	2 шт.


**Порядок установки комплекта защиты:**

1. Снять штатный пластиковый пыльник.
2. **Позиция А.** Установить закладные планки M8 и наживить болты M8x30.
3. **Позиция В.** Установить закладные планки M10 и установить кронштейны. Болты крепления затянуть.
4. Установить штатный пластиковый пыльник, предварительно сделав вырезы под кронштейны.
5. Установить защиту ДВС и КПП.
6. Все точки крепления затянуть.



Место крепления кронштейнов

Для правильного позиционирования кронштейнов необходимо их прижать к бортику сбоку и спереди лонжерона.

