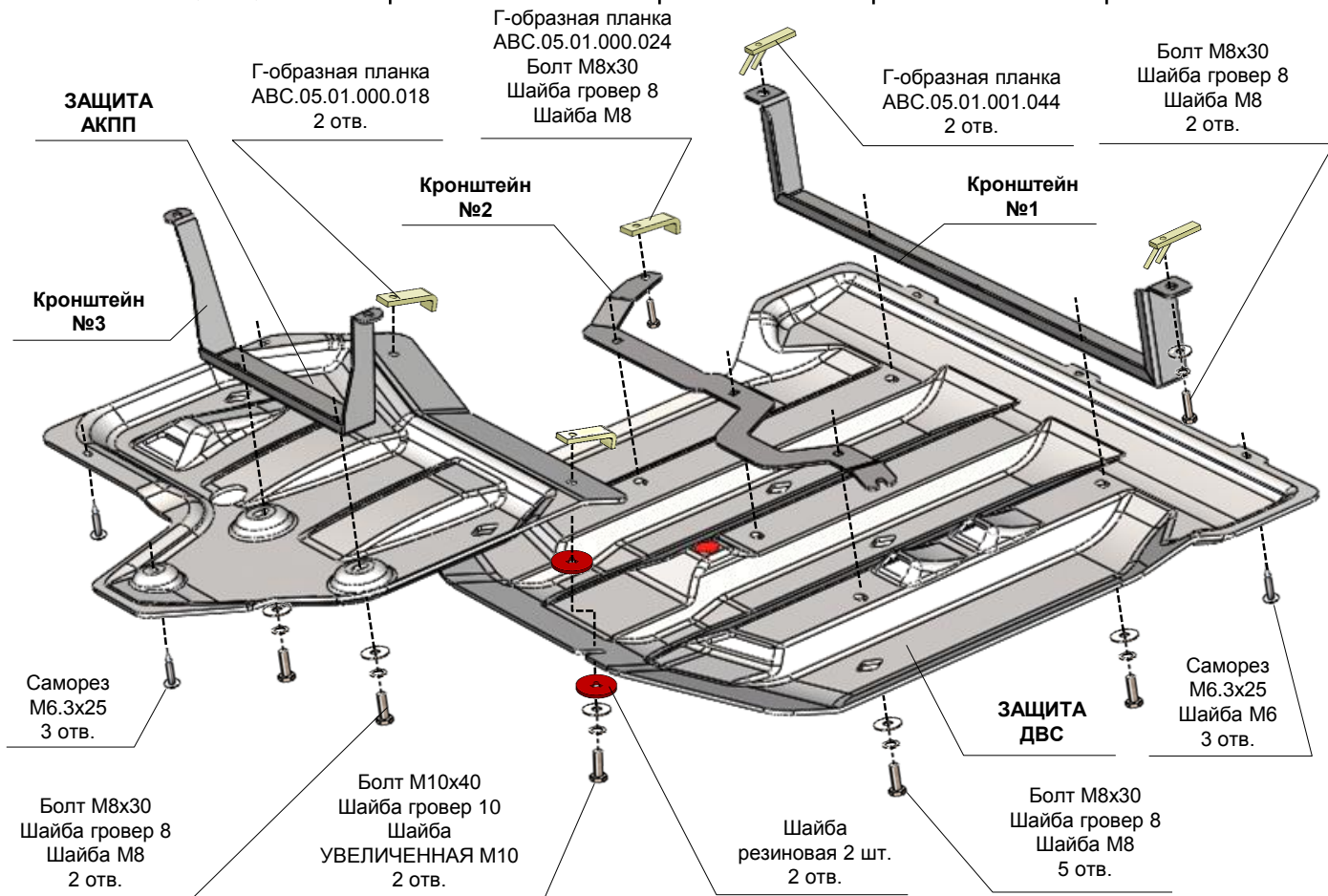


МАРКА, МОДЕЛЬ	МОДЕЛЬНЫЙ ГОД	ДВИГАТЕЛЬ	ТРАНСМИССИЯ	АРТИКУЛ
MERCEDES-BENZ V-Class VITO (W447)	2014- 2014-	ВСЕ	4WD	13.07k



### Состав комплекта крепежа:

НАИМЕНОВАНИЕ		КОЛ-ВО	АРТИКУЛ
Болт	M8x30	10 шт.	
	M10x40	2 шт.	
Шайба увеличенная	M8	10 шт.	
	M10	2 шт.	
Шайба гровер	8	10 шт.	
	10	2 шт.	
Шайба резиновая		4 шт.	ABC.05.01.000.078
Г-образная планка	M10	2 шт.	ABC.05.01.000.018
	M8	1 шт.	ABC.05.01.000.024
Планка закладная	M8	2 шт.	ABC.05.01.001.044
Саморез	Ø6.3x25	6 шт.	
Скоба самореза 6,3		6 шт.	
Защита	ДВС	1 шт.	
	АКПП	1 шт.	
Кронштейн	№1	1 шт.	
	№2	1 шт.	
	№3	1 шт.	

## Порядок установки комплекта защиты:

1. Снять штатный пыльник.
2. Вставить закладные М8 с усом АВС...044 в отв. подрамника и установить Кронштейн №1, болты крепления затянуть (рис 1-2).
3. Справа отвернуть на 3-4 оборота штатный болт, завести под него Кронштейн №2.
4. Слева закрепить Кронштейн №2 болтом М8х25, предварительно подложив Г-образную планку М8 АВС...024 поверх отверстия стального щитка.
5. Отвернуть штатные болты, установить Кронштейн №3 вернуть болты обратно (не затягивать!!!)
6. Заменить пять штатных скобок на скобы из комплекта крепежа.
7. Установить защиту АКПП и закрепить ее согласно схеме (но не затягивать). Затянуть болты крепления Кронштейна №3. В отв. передней части защиты вставить два болта М10х40, предварительно надев на каждый: гровер 10, УВЕЛИЧЕННУЮ шайбу М10, две резиновые шайбы и далее на 2-3 оборота ввернуть в Г-образную планку М10 АВС...018
8. Установить защиту ДВС и закрепить ее согласно схеме.
9. Все точки крепления затянуть, в том числе Кронштейна №3.

Тип болта	Момент затяжки
М6	10 Нм
М8	25 Нм
М10	45 Нм

При использовании пневмоинструмента произвести его регулировку согласно таблице

