

Правила эксплуатации и технического обслуживания

1. Техническое обслуживание ТСУ заключается в периодическом осмотре болтовых соединений ТСУ с автомобилем, крепления приборов электрооборудования и состояния окрашенной поверхности ТСУ. В целях предотвращения появления коррозии ТСУ необходимо содержать в чистоте от коррозионно-активных материалов (дорожная соль, грязь и влага). При обнаружении царапин, сколов поврежденное место необходимо обработать восстанавливающей краской, либо обратиться в сервисную службу.
2. Если автомобиль эксплуатируется без прицепа, необходимо сцепной шар покрыть защитной смазкой и надеть защитный колпак. При сцепке прицепа с автомобилем шар должен быть смазан консистентной смазкой.
3. После фиксации сцепной головки прицепа на шаре ТСУ, осуществлять страховочную связь прицепа с автомобилем, используя петлю на ТСУ для крепления страховочных цепей.
4. После пробега 1000 км с прицепом проверить затяжку всех резьбовых соединений ТСУ.

Не допускается буксировка прицепов полной массой более указанной и со скоростью, превышающей 90 км/час.

ГАРАНТИЙНЫЕ ОБЯЗАТЕЛЬСТВА

1. ООО «Эй-Си-Пи-Эс Автомотив» гарантирует безотказную работу ТСУ в течении 24 месяцев со дня установки в специализированной мастерской, при условии его эксплуатации в полном соответствии с настоящим руководством.

Предприятие не несет ответственность за безопасность и надежность работы ТСУ при внесении потребителем изменений в его конструкцию, а также при замене болтов и гаек с классом прочности ниже 8.8.

2. Любые претензии принимаются во внимание только при наличии заполненного свидетельства об установке с печатью и подписью установщика и двух этикеток с упаковки, с указанием контрольной массы ТСУ и коробки.

3. Изготовитель оставляет за собой право на изменение конструкции ТСУ, поэтому некоторые изменения, не ухудшающие его прочностные и потребительские качества, могут быть не отражены в настоящем руководстве.

4. Пожалуйста, сохраняйте настоящую инструкцию в течение всего гарантийного срока службы ТСУ.

Штамп ОТК

Дата изготовления

СВИДЕТЕЛЬСТВО ОБ УСТАНОВКЕ

ТСУ установлено на автомобиль:

Модель..... VIN

Мы, как установщики ТСУ на данное транспортное средство подтверждаем, что точки крепления установки ТСУ на кузове автомобиля, а также процесс установки отвечают требованиям схемы монтажа, указанной в данной инструкции по монтажу.

М.П. Дата установки Подпись

Благодарим Вас за то, что Вы выбрали наше изделие. Надеемся, что оно в полной мере оправдает Ваши надежды и при покупке следующего автомобиля мы снова можем приветствовать Вас среди наших покупателей. Счастливого пути!



Инструкция по монтажу тягово-сцепного устройства шарового типа 6719 А для автомобилей **Kia Sorento**

Год выпуска автомобиля:	2002/6 -...
Допустимая полная масса прицепа, кг.	1500
Вертикальная нагрузка на шар, кг.	100
Вес нетто, кг.	27,5



Сертификат соответствия
№ EAЭС RU C-RU.AE56.B.00287/20

ООО «Эй-Си-Пи-Эс Автомотив»
462800, Россия, Оренбургская обл.,
п . Новоорск, ул. Шоссейная 18
Тел.: (3537) 42-88-24
(495) 799-13-46

www.acps-automotive.ru
www.acps-automotive.com
<http://oris-acps.ru/catalog/>

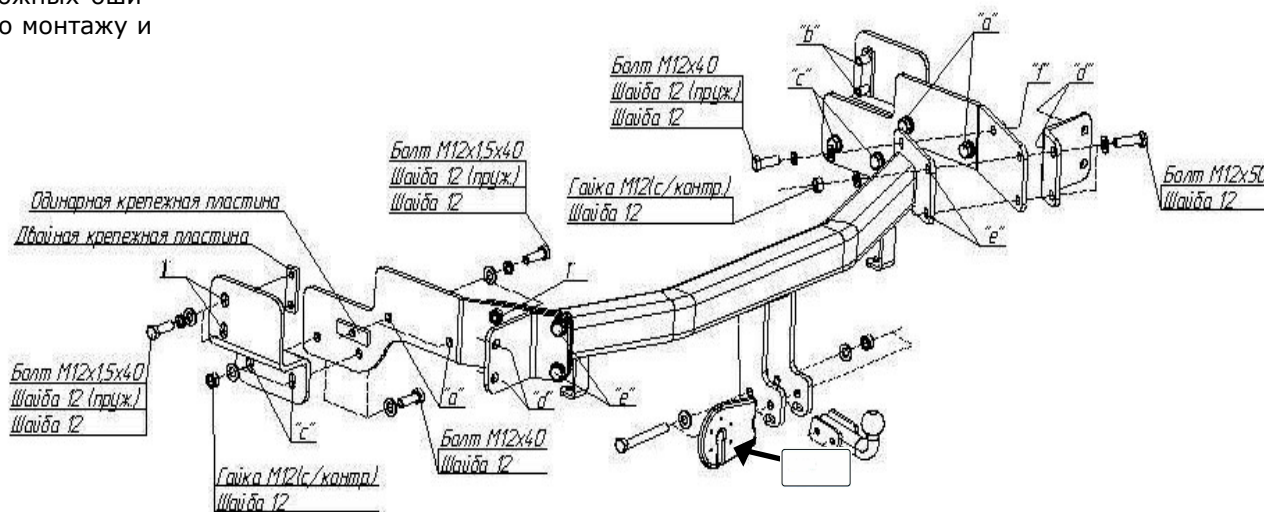


Производитель гарантирует, что данное изделие по используемым материалам, применяемой технологии производства и другим показателям соответствует образцам, прошедшим испытания на прочность и отвечает общим техническим требованиям по ГОСТ Р 41.55-2005. Во избежание возможных ошибок, перед установкой внимательно ознакомьтесь с инструкцией по монтажу и возможностью применения данного ТСУ к Вашему автомобилю.

СХЕМА МОНТАЖА ТСУ

ПОРЯДОК МОНТАЖА

- Снять задние фонари, бампер и вставку-усилитель бампера (в дальнейшем он не используется), опустить запасное колесо.
- В соответствии со схемой установить кронштейны (левый и правый) с внутренней стороны лонжеронов и закрепить через отверстия "а".
- В соответствии со схемой установить дополнительные пластины (левую и правую) с внешней стороны лонжеронов и закрепить их через отверстия "b".
- Закрепить кронштейны через отверстия "с", как показано на схеме.
- Установить фронтальные пластины в местах крепления вставки- усилителя заднего бампера и закрепить их через отверстия "d" с помощью заводских болтов.
- Установить балку ТСУ между пластинами и закрепить через отверстия "е" и "f" в соответствии со схемой монтажа
- Установить ТСУ по центру продольной оси автомобиля и плотно затянуть все крепежные элементы.
- Произвести вырез нижней кромки заднего бампера в соответствии с прилагаемым шаблоном.
- Выполнить электромонтаж сигнализации.
- Установить запасное колесо, бампер и задние фонари.
- Установку ТСУ производить в специализированных автомастерских.



Комплектность изделия

Балка ТСУ	1 шт.
Пластина дополнительная (лев.)	1 шт.
Пластина дополнительная (прав.)	1 шт.
Кронштейн левый	1 шт.
Кронштейн правый	1 шт.
Коробка упаковочная	1 шт.
Упаковка полиэтиленовая	1 шт.

Коробка упаковочная

Гайка М12х1,25 с/контр.	2 шт.
Гайка М 12 с/контр.	10 шт.
Шайба 12 (пруж.)	10 шт.
Шайба 12	30 шт.
Болт М12х40	6 шт.
Болт М12х40х1,5	8 шт.
Болт М12х1,25х90	2 шт.
Болт М12х50	4 шт.
Одинарная крепежная пластина	2 шт.
Двойная крепежная пластина	2 шт.
Пластина фронтальная	2 шт.
Дистанционная пластина	2 шт.
Шар VН 0140	1 шт.
Подрозетник	1 шт.
Защитный колпачок	1 шт.
Комплект электрики БАФ-0180	1 компл.
Шаблон выреза бампера	1 шт.
Инструкция по монтажу	1 шт.

**СЕРТИФИКАТ СООТВЕТСТВИЯ**

№ ЕАЭС RU C-RU.AE56.B.00287/20

Серия **RU** № **0180503****ОРГАН ПО СЕРТИФИКАЦИИ**

продукции и услуг Общества с ограниченной ответственностью "Самарский центр испытаний и сертификации". Место нахождения (адрес юридического лица) и адрес места осуществления деятельности: 443029, Российская Федерация, Самарская область, г. Самара, ул. Шверника, 15. Регистрационный номер аттестата аккредитации RA.RU.10AE56 от 05.08.2015. Телефон +7(846)222-4884, адрес электронной почты info@certific.info

ЗАЯВИТЕЛЬ Общество с ограниченной ответственностью "Эй-Си-Пи-Эс Автомотив". Место нахождения (адрес юридического лица) и адрес места осуществления деятельности: 462800, Российская Федерация, Оренбургская область, Новоурский район, посёлок Новоорск, улица Шоссейная, 18. ОГРН: 1065635004478. Номер телефона +7(3537)42-88-42, адрес электронной почты info.novoorsk@acps-automotive.com

ИЗГОТОВИТЕЛЬ Общество с ограниченной ответственностью "Эй-Си-Пи-Эс Автомотив". Место нахождения (адрес юридического лица) и адрес места осуществления деятельности по изготовлению продукции: 462800, Российская Федерация, Оренбургская область, Новоурский район, посёлок Новоорск, улица Шоссейная, 18

ПРОДУКЦИЯ Компоненты транспортных средств. Тягово-сцепные устройства класса А для автомобилей (Приложение № 1 на 1 листе, бланк № 0685632). Продукция изготовлена в соответствии с "Тягово-сцепные устройства для автомобилей. Технические условия." ТУ 29.32.30-002-94514952-2018. Серийный выпуск

КОД ТН ВЭД ЕАЭС 8708 99 970 9

СООТВЕТСТВУЕТ ТРЕБОВАНИЯМ ТР ТС 018/2011 "О безопасности колесных транспортных средств"

СЕРТИФИКАТ СООТВЕТСТВИЯ ВЫДАН НА ОСНОВАНИИ протоколов испытаний №№ 3.02.06.2020 от 02.06.2020, 1.03.06.2020, 2.03.06.2020, от 03.06.2020, 1.05.06.2020 от 05.06.2020 Испытательной лабораторией тягово-сцепных устройств Общества с ограниченной ответственностью "Эй-Си-Пи-Эс Автомотив", уникальный номер записи об аккредитации в реестре аккредитованных лиц РОСС RU.0001.22МП25; сертификатов соответствия систем менеджмента на соответствие требованиям ISO 9001:2015 № 01 100 1500938 от 22.09.2018 до 21.09.2021 Органа по сертификации "TUV Rheinland Cert GmbH", регистрационный номер аттестата аккредитации D-ZM-16031-01-00, требованиям IATF 16949:2016 № 01 111 000459/08 от 22.09.2018 до 21.09.2021 Органа по сертификации "TUV Rheinland Cert GmbH", регистрационный номер аттестата аккредитации 2-IAO-QMC-01003. Схема сертификации: 2c

ДОПОЛНИТЕЛЬНАЯ ИНФОРМАЦИЯ

Хранение ТСУ должно быть в закрытых помещениях с положительной температурой (ГОСТ 15150-69). Срок хранения - 3 года. Монтаж, эксплуатация и техническое обслуживание тягово-сцепных устройств (ТСУ) должны выполняться в соответствии с "Инструкцией по монтажу", входящей в комплект ТСУ. Гарантийный срок эксплуатации ТСУ - 24 месяца

СРОК ДЕЙСТВИЯ С 03.07.2020
ВКЛЮЧИТЕЛЬНОРуководитель (уполномоченное
лицо) органа по сертификацииЭксперт (эксперт-аудитор)
(эксперты (эксперты-аудиторы))Булгаков Сергей Станиславович
(Ф.И.О.)Никифоров Владимир Геннадьевич
(Ф.И.О.)

ПРИЛОЖЕНИЕ № 1

К СЕРТИФИКАТУ СООТВЕТСТВИЯ № ЕАЭС

RU С-RU.AE56.B.00287/20

Серия **RU** № **06855632**

Сведения о продукции, на которую выдан сертификат соответствия

код ТН ВЭД ЕАЭС	Полное наименование продукции, сведения о производителе, обеспечивающие её идентификацию (тип, марка, модель, артикул и др.)	Наименование и реквизиты документа (документов), в соответствии с которыми изготовлена продукция
8708 99 970 9	<p>Компоненты транспортных средств. Тягово-сцепные устройства класса А для автомобилей:</p> <p>1173 Opel Insignia; 1178 Opel Astra HB; 1184 Opel Astra J sedan; 1206 Ваз-2108; 2151 Volkswagen Touareg; 2251 Mercedes GLK (X204); 2252 Mercedes M – Klasse; 2255 Mercedes M-class; 2557 Peugeot 408; 2633 Fiat Albea; 2636 Citroen C4 sedan; 3063 Toyota Land Cruiser Prado; 3067 Toyota Avenis sedan; 3068 Toyota Avenis Wagon; 3086 Toyota Highlander; 3087 Toyota Corolla; 3088 Toyota Highlander; 3089 Toyota Highlander; 3090 Toyota Land Cruiser Prado; 3091 Toyota Land Cruiser 200; 3092 Toyota Land Cruiser 200; 3098 Lexus NX; 3556 Audi Q7; 4246 Hyundai IX 55; 4376 Nissan Sentra; 4754 BMW X3; 5251 Chevrolet Lacetti; 5252 Chevrolet Captiva; 5259 Chevrolet Cruze; 5260 Zaz Chance HB; 5270 Chevrolet Captiva; 6309 Subaru Outback; 6311 Subaru Forester; 6719 Kia Sorento; 6734 Kia Sorento; 6741 Kia Sorento; 6755 KIA Mohave; 9010 Brilliance V5.</p>	<p>"Тягово-сцепные устройства для автомобилей. Технические условия." ТУ 29.32.30-002-94514952-2018.</p>
	<p>Модельный ряд автомобилей, на которых разрешается использование определенного типа ТС, регламентирует "Инструкция по монтажу".</p>	

Руководитель (уполномоченное лицо) органа по сертификации

Эксперт (эксперт-аудитор) (эксперты (эксперты-аудиторы))



Булгаков Сергей Станиславович
(ф.и.о.)

Никифоров Владимир Геннадьевич
(ф.и.о.)