

МАРКА, МОДЕЛЬ

Great Wall Poer

МОДЕЛЬНЫЙ ГОД

2021-н.в.

ДВИГАТЕЛЬ

все

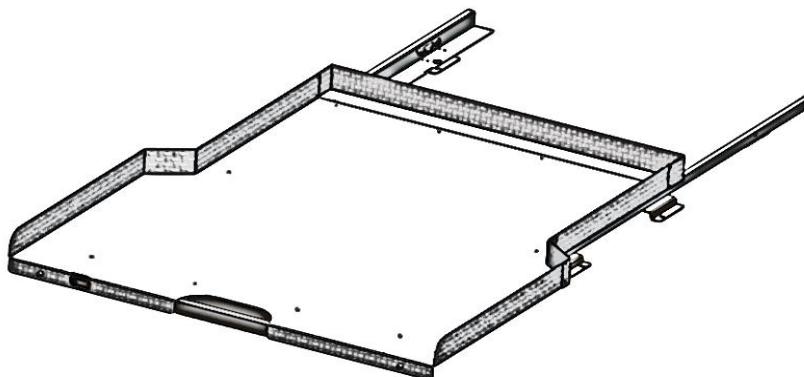
ТРАНСМИССИЯ

все

АРТИКУЛ

ABC.GWP.CS.22

## Платформа грузовая выкатная Great Wall Poer (2021-н.в.)



### Комплектация:

- |                                |          |
|--------------------------------|----------|
| 1. Платформа кузова            | - 1 шт.  |
| 2. Болт М8х25                  | - 8 шт.  |
| 3. Шайба 8 ув.                 | - 8 шт.  |
| 4. Шайба-гровер 8              | - 10 шт. |
| 5. Закладная ABC.05.01.001.004 | - 4 шт.  |
| 6. Закладная ABC.05.01.001.005 | - 4 шт.  |
| 7. Болт-ограничитель           | - 2 шт.  |

### Порядок установки:

1. Снять упаковку с изделия и расположить платформу с роликовыми направляющими в грузовом отсеке, выровнять платформу относительно бортов.
2. Придерживая роликовые направляющие, постепенно выдвинуть платформу и поочередно разметить положение центров монтажных отверстий **1 - 4**, как показано на рисунке 1. **Внимание!** Для выдвигания платформы необходимо повернуть и удерживать фиксатор в положении «открыто» как показано на рисунке 4.
3. Просверлить 8 отверстий диаметром 13...14 мм по разметке и установить закладные: в отверстия **1 и 2** - ABC.05.01.001.004 (70 мм), в отверстия **3 и 4** - ABC.05.01.001.005 (100 мм).

4. Смонтировать на полу грузового отсека роликовые направляющие в установленные закладные болтами из комплекта крепежа. **Внимание!**

**Болты не затягивать!**

Установка закладной планки:

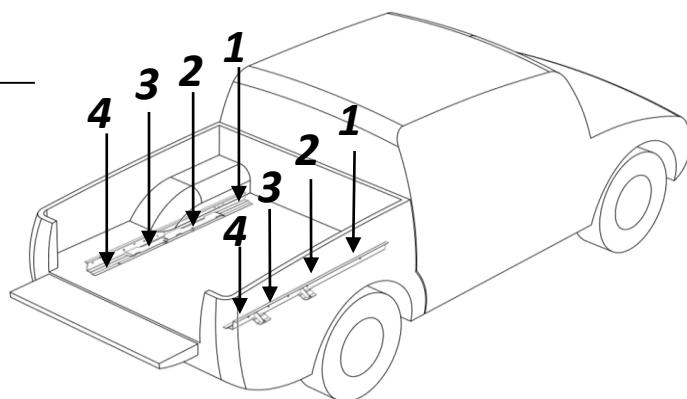
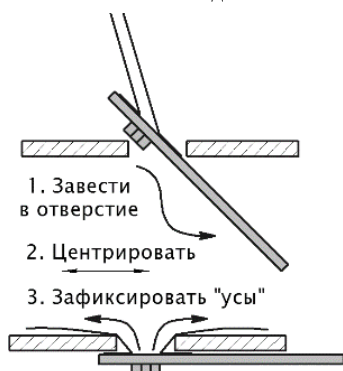


Рис.1

МАРКА, МОДЕЛЬ	МОДЕЛЬНЫЙ ГОД	ДВИГАТЕЛЬ	ТРАНСМИССИЯ	АРТИКУЛ
Ford Ranger	2015-2019	все	все	ABC.FRAN.CS.21

5. Задвинуть платформу по направляющим как показано на рисунке 2. При необходимости выровнять положение платформы относительно бортов. Несколько раз выдвинуть и задвинуть платформу, убедиться в свободном ходе платформы. Постепенно выдвигая платформу, поочередно затянуть болты **1 - 4** ( рис.1).

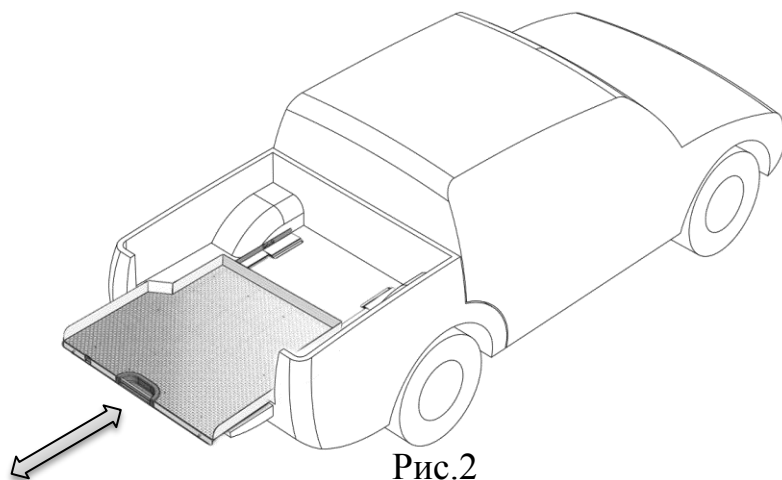


Рис.2

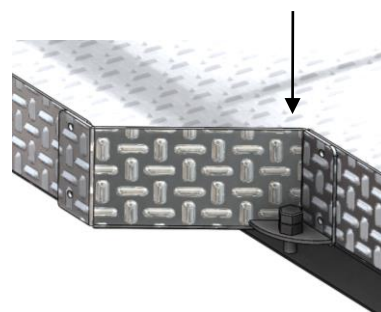


Рис.3

6. Зафиксировать платформу в закрытом положении как показано на рисунке 4.

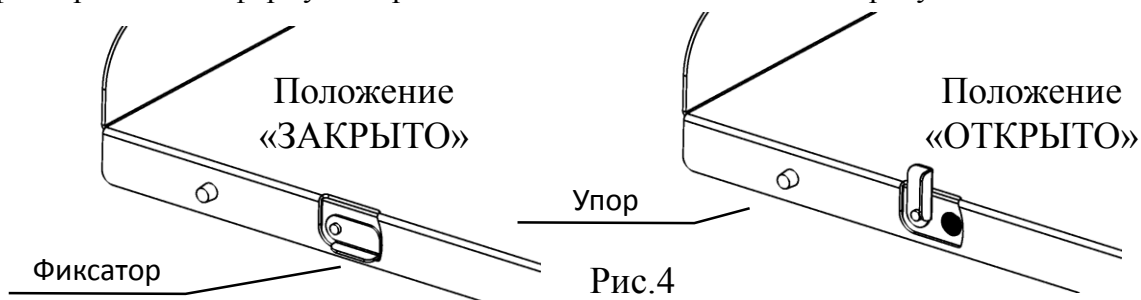


Рис.4

7. Отрегулировать резиновые упоры (вывернуть или завернуть рукой) таким образом, чтобы они упирались в закрытый задний борт грузового отсека. Ввернуть болты-ограничители. (рис.3).  
Закрыть задний борт. **ВНИМАНИЕ! Запрещена эксплуатация платформы с открытым задним бортом! При транспортировке тяжелых грузов, во избежание чрезмерных нагрузок на места крепления платформы, груз рекомендуется фиксировать к проушинам на кузове грузового отсека, а не проушинам на платформе!**

#### Технические характеристики платформы:

- |   |           |
|---|-----------|
| 1. Грузоподъемность с задвинутой платформой | - 500 кг  |
| 2. Грузоподъемность с выдвинутой платформой | - 200 кг  |
| 3. Вылет платформы                          | - 750 мм  |
| 4. Глубина платформы                        | - 1495 мм |
| 5. Расстояние между колесными нишами        | - 1130 мм |
| 6. Расстояние между бортами                 | - 1320 мм |
| 7. Высота бортов                            | - 80 мм   |
| 8. Количество положений                     | - 3       |

\*Производитель оставляет за собой право вносить изменения в конструкцию изделия, направленные на улучшение его характеристик.