

МАРКА, МОДЕЛЬ  
 DONGFENG SHINE MAX

МОДЕЛЬНЫЙ ГОД  
 2021-

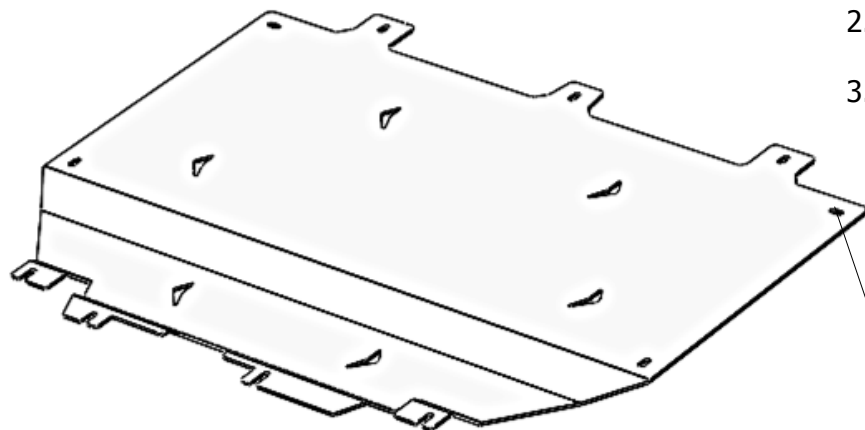
ДВИГАТЕЛЬ  
 ВСЕ

ТРАНСМИССИЯ  
 ВСЕ

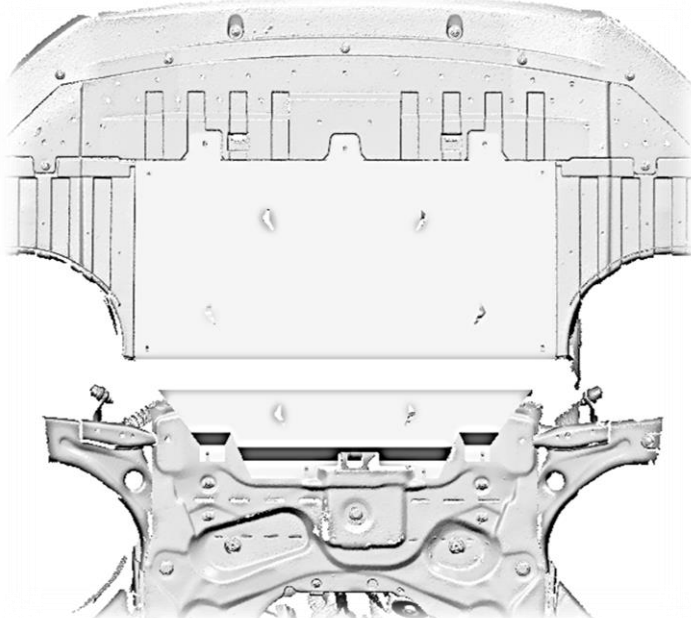
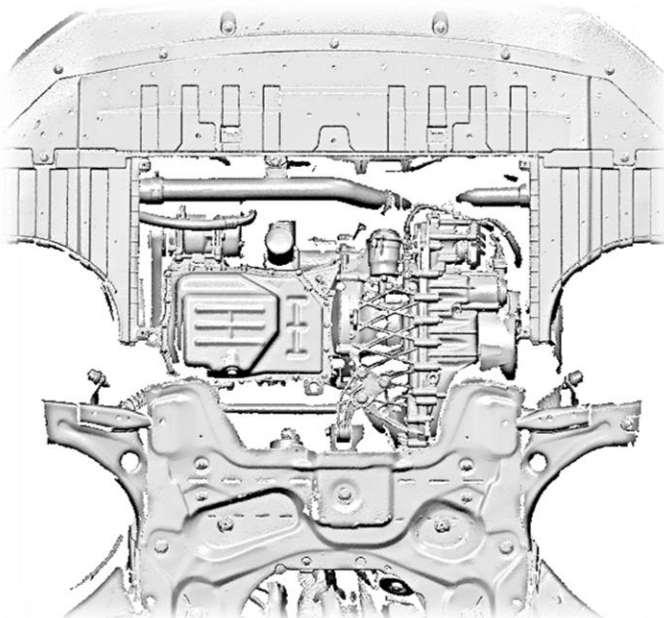
АРТИКУЛ  
 52.01ABC

## Порядок установки комплекта защиты:

1. Снять штатный пыльник.
2. Установить защиту и закрепить ее согласно схеме.
3. Все точки крепления затянуть.



Штатный болт  
 11 отв.



Тип болта	Момент затяжки
M6	10 Нм
M8	25 Нм
M10	45 Нм
При использовании пневмоинструмента произвести его регулировку согласно таблице	