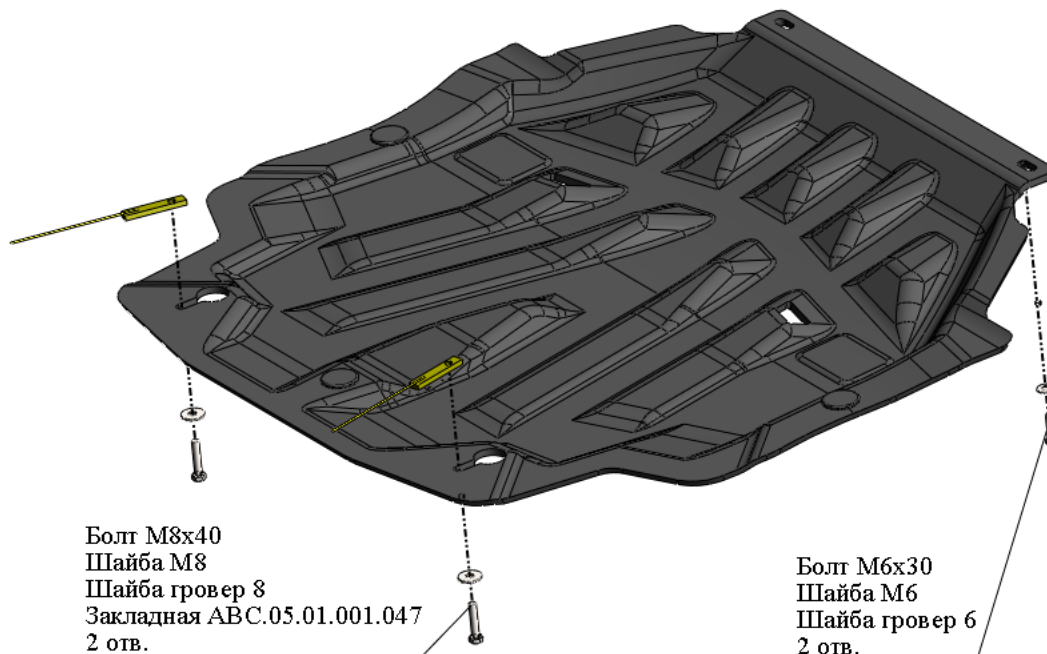


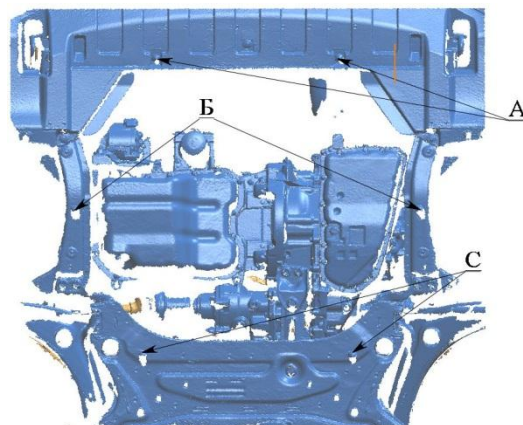
| МАРКА, МОДЕЛЬ | МОДЕЛЬНЫЙ ГОД | ДВИГАТЕЛЬ | ТРАНСМИССИЯ | АРТИКУЛ |
|----------------------|---------------|-----------|-------------|---------|
| Mitsubishi Outlander | 2012- | Все | Все | 14.08к |

Защита ДВС и КПП



Порядок установки защиты ДВС:

1. Снять штатный пластиковый пыльник.
2. **Позиция С**, установить закладные планки М8х70 и наживить болты М8х40.
3. Установить защиту картера. Спереди, **позиция А**, крепить болтами М6х30.
4. **Позиция Б**, убедиться что защита опирается на подрамник резиновыми амортизаторами
5. Затянуть все точки крепления защиты.



Состав комплекта крепежа:

| НАИМЕНОВАНИЕ | КОЛИЧЕСТВО | АРТИКУЛ |
|-------------------|--------------|-------------------------|
| Болт | М8×40 | 2 шт. |
| | М6×30 | 2 шт. |
| Шайба увеличенная | М8 | 2 шт. |
| | М6 | 2 шт. |
| Шайба гровер | 8 | 2 шт. |
| | 6 | 2 шт. |
| Закладная планка | М8×70 с усом | 2 шт. ABC.05.01.001.047 |

