

Правила эксплуатации и технического обслуживания

1. Техническое обслуживание ТСУ заключается в периодическом осмотре болтовых соединений ТСУ с автомобилем, крепления приборов электрооборудования и состояния окрашенной поверхности ТСУ. В целях предотвращения появления коррозии ТСУ необходимо содержать в чистоте от коррозионно-активных материалов (дорожная соль, грязь и влага). При обнаружении царапин, сколов поврежденное место необходимо обработать восстанавливающей краской, либо обратиться в сервисную службу.
2. Если автомобиль эксплуатируется без прицепа, необходимо сцепной шар покрыть защитной смазкой и надеть защитный колпак. При сцепке прицепа с автомобилем шар должен быть смазан консистентной смазкой.
3. После фиксации сцепной головки прицепа на шаре ТСУ, осуществлять страховочную связь прицепа с автомобилем, используя петлю на ТСУ для крепления страховочных цепей.
4. После пробега 1000 км с прицепом проверить затяжку всех резьбовых соединений ТСУ.

Не допускается буксировка прицепов полной массой более указанной и со скоростью, превышающей 90 км/час.

ГАРАНТИЙНЫЕ ОБЯЗАТЕЛЬСТВА

1. ООО «Эй-Си-Пи-Эс Автомотив» гарантирует безотказную работу ТСУ в течении 24 месяцев со дня установки в специализированной мастерской, при условии его эксплуатации в полном соответствии с настоящим руководством.

Предприятие не несет ответственность за безопасность и надежность работы ТСУ при внесении потребителем изменений в его конструкцию, а также при замене болтов и гаек с классом прочности ниже 8.8.

2. Любые претензии принимаются во внимание только при наличии заполненного свидетельства об установке с печатью и подписью установщика и двух этикеток с упаковки, с указанием контрольной массы ТСУ и коробки.

3. Изготовитель оставляет за собой право на изменение конструкции ТСУ, поэтому некоторые изменения, не ухудшающие его прочностные и потребительские качества, могут быть не отражены в настоящем руководстве.

4. Пожалуйста, сохраняйте настоящую инструкцию в течение всего гарантийного срока службы ТСУ.

Штамп ОТК

Дата изготовления

СВИДЕТЕЛЬСТВО ОБ УСТАНОВКЕ

ТСУ установлено на автомобиль:

Модель..... VIN

Мы, как установщики ТСУ на данное транспортное средство подтверждаем, что точки крепления установки ТСУ на кузове автомобиля, а также процесс установки отвечают требованиям схемы монтажа, указанной в данной инструкции по монтажу.

М.П. Дата установки Подпись

Благодарим Вас за то, что Вы выбрали наше изделие. Надеемся, что оно в полной мере оправдает Ваши надежды и при покупке следующего автомобиля мы снова можем приветствовать Вас среди наших покупателей. Счастливого пути!

ORIS

ACPS

Инструкция по монтажу тягово-сцепного устройства шарового типа 4710 А для автомобилей BMW X5

Год выпуска автомобиля:	2000 - 2007/2
Допустимая полная масса прицепа, кг.	1500
Вертикальная нагрузка на шар, кг.	75
Вес нетто, кг.	16,6

EAC



Сертификат соответствия

№ TC RU C-RU.AE56.B.00552

ООО «Эй-Си-Пи-Эс Автомотив»
462800, Россия, Оренбургская обл.,
п . Новоорск, ул. Шоссейная 18
Тел.: (3537) 42-88-24
(495) 799-13-46

www.acps-automotive.ru
www.acps-automotive.com
<http://oris-acps.ru/catalog/>



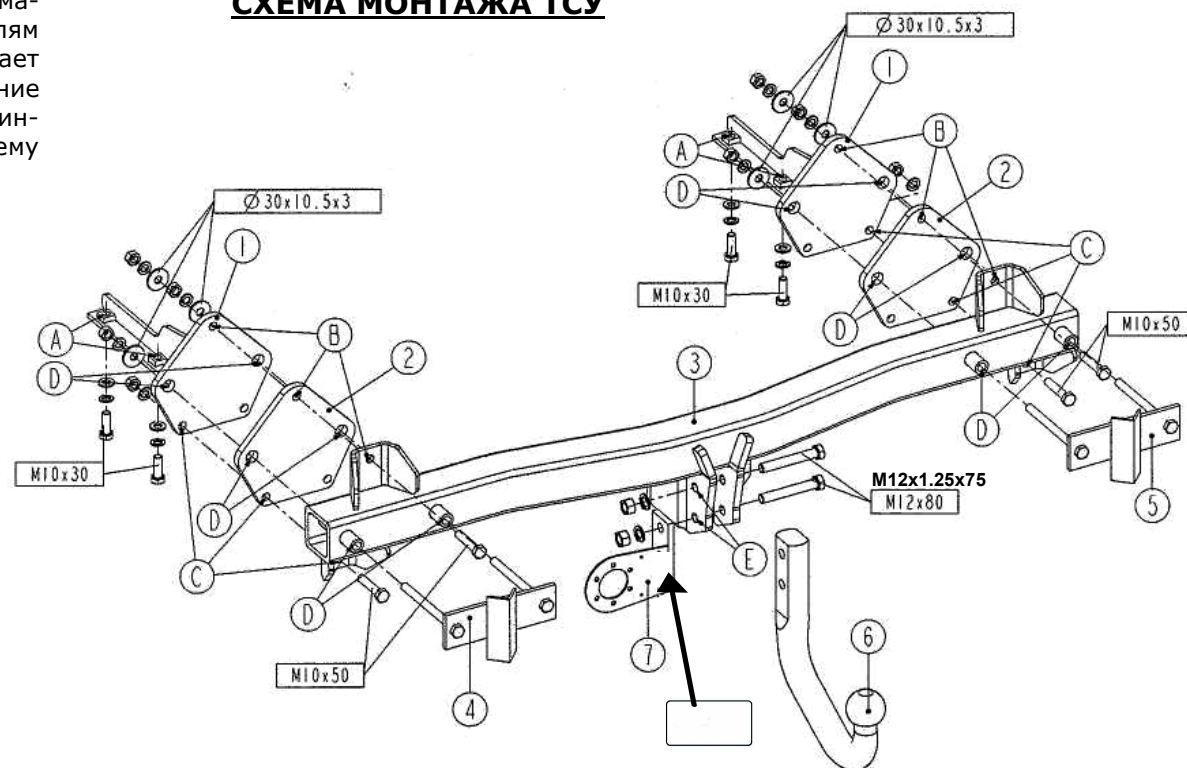
Производитель гарантирует, что данное изделие по используемым материалам, применяемой технологии производства и другим показателям соответствует образцам, прошедшим испытания на прочность и отвечает общим техническим требованиям по ГОСТ Р 41.55-2005. Во избежание возможных ошибок, перед установкой внимательно ознакомьтесь с инструкцией по монтажу и возможностью применения данного ТСУ к Вашему автомобилю.

ПОРЯДОК МОНТАЖА

- Распакуйте ТСУ и проверьте его комплектность.
- В местах точек крепления ТСУ удалите антикоррозийное покрытие.
- Удалите обшивку багажного отделения.
- Демонтируйте пластик и металлические ребра жесткости с левой и правой стороны багажника.
- Отсоедините штекерную колодку освещения номерного знака.
- Демонтируйте бампер.
- Демонтируйте усилитель бампера (в дальнейшем не используется).
- Ослабьте последние крепления выхлопной трубы. Демонтируйте тепловые экраны.
- Опоры «1» установите в отверстиях «А» с использованием болтов М10х30, шайб и пружинных шайб согласно рисунку.
- Установите балку ТСУ и закрепите ее через опорные плиты «2» к опоре «1» через отверстия «В».
- Демонтируйте опоры бампера (в дальнейшем не понадобятся), вместо опор используйте пластину «4» согласно рисунку.
- Установите тепловой экран, выхлопную трубу.
- После этого необходимо все гайки подтянуть.
- Установите бампер, обшивку багажника.
- Выполните электромонтаж сигнализации.

Комплектность изделия	
Балка ТСУ	1 шт.
Опора лев.	1 шт.
Опора прав.	1 шт.
Пластина опорная	2 шт.
Шар VH0817	1 шт.
Коробка упаковочная	1 шт.
Упаковка полиэтиленовая	1 шт.

СХЕМА МОНТАЖА ТСУ



Коробка упаковочная

Болт М10х30	4 шт.
Болт М10х50	4 шт.
Болт М12х1,25х75	2 шт.
Гайка М10х1,25(с/с)	4 шт.
Гайка М10 (с/с)	4 шт.
Гайка М12х1,25 (с/с)	2 шт.
Шайба 10 пруж.	4 шт.
Шайба 10	6 шт.
Шайба 10 увел.	6 шт.
Шайба 12	4 шт.
Кронштейн розетки	1 шт.
Инструкция по монтажу	1 шт.



СЕРТИФИКАТ СООТВЕТСТВИЯ

№ ТС RU C-RU.AE56.B.00552

Серия RU № 0142032

ОРГАН ПО СЕРТИФИКАЦИИ Орган по сертификации продукции и услуг Общества с ограниченной ответственностью "Самарский центр испытаний и сертификации". Место нахождения: улица Шверника, 15, город Самара, Самарская область, Российская Федерация, 443029. Фактический адрес: улица Шверника, 15, город Самара, Самарская область, Российская Федерация, 443029. Телефон +7 (846) 222-48-84, 222-48-85, факс +7 (846) 222-48-82, 222-48-83, адрес электронной почты samcis@samagmail.ru. Аттестат аккредитации № RA.RU.10AE56 выдан 05.08.2015 Федеральной службой по аккредитации.

ЗАЯВИТЕЛЬ Общество с ограниченной ответственностью "Бозал-Автофлекс". ОГРН: 1065635004478. Место нахождения: улица Шоссейная, 18, посёлок Новоорск, Новоорский район, Оренбургская область, Российская Федерация, 462800. Фактический адрес: улица Шоссейная, 18, посёлок Новоорск, Новоорский район, Оренбургская область, Российская Федерация 462800. Телефон +7(35363)7-05-06, факс +7(35363)7-13-20, адрес электронной почты BRUN.Sec@eur.bosal.com.

ИЗГОТОВИТЕЛЬ Общество с ограниченной ответственностью "Бозал-Автофлекс". Место нахождения: улица Шоссейная, 18, посёлок Новоорск, Новоорский район, Оренбургская область, Российская Федерация, 462800. Фактический адрес: улица Шоссейная, 18, посёлок Новоорск, Новоорский район, Оренбургская область, Российская Федерация 462800.

ПРОДУКЦИЯ Тягово-сцепные устройства для автомобилей (Приложение, бланки №№ 0150346, 0150347). Продукция изготовлена в соответствии с ТР ТС 018/2011 "О безопасности колесных транспортных средств", ТУ 4591-002-94514952-2015 "Тягово-сцепные устройства для автомобилей. Технические условия". Серийный выпуск.

КОД ТН ВЭД ТС 8708 99 970 9

СООТВЕТСТВУЕТ ТРЕБОВАНИЯМ ТР ТС 018/2011 "О безопасности колесных транспортных средств".

СЕРТИФИКАТ ВЫДАН НА ОСНОВАНИИ протоколов испытаний №№ 1.06.06.2016, 2.06.06.2016 от 06.06.2016, 1.25.05.2016 от 25.05.2016, 1.01.06.2016 от 01.06.2016, 1.02.06.2016 от 02.06.2016, 1.10.06.2016 от 10.06.2016, выданных Испытательной лабораторией Общества с ограниченной ответственностью "Бозал-Автофлекс", регистрационный номер аттестата аккредитации РОСС RU.0001.22МЩ25 от 13.11.2013 до 13.11.2018; сертификатов соответствия систем менеджмента на соответствие требованиям ISO 9001:2008 № 01 100 000459/08 от 04.09.2015 до 03.09.2018, ISO/TS 16949:2009 № 01 111 000459/08 от 04.09.2015 до 03.09.2018, выданных TUV Rheinland Cert GmbH.

ДОПОЛНИТЕЛЬНАЯ ИНФОРМАЦИЯ Монтаж, эксплуатация и техническое обслуживание тягово-сцепных устройств (ТСУ) должны выполняться в соответствии с инструкцией по монтажу, входящей в комплект ТСУ. Гарантийный срок эксплуатации ТСУ - 24 месяца. Схема сертификации: 2с

СРОК ДЕЙСТВИЯ С 01.07.2016 ПО 30.06.2020 ВКЛЮЧИТЕЛЬНО

Руководитель (уполномоченное лицо) органа по сертификации

Эксперт (эксперт-аудитор) (эксперты (эксперты-аудиторы))

С.С. Булгаков
(инициалы, фамилия)В.Г. Никифоров
(инициалы, фамилия)

ПРИЛОЖЕНИЕ

К СЕРТИФИКАТУ СООТВЕТСТВИЯ № TC RU C-RU.AE56.B.00552

Серия RU № 0150346

Сведения о продукции, на которую выдан сертификат соответствия

код ТН ВЭД ТС	Полное наименование продукции, сведения о продукции, обеспечивающие её идентификацию (тип, марка, модель, артикул и др.)	Наименование и реквизиты документа (документов), в соответствии с которыми изготовлена продукция
8708 99 970 9	<p>Тягово-сцепные устройства для автомобилей:</p> <p>1174 Opel Combo; 1178 Opel Astra HB; 1184 Opel Astra J sedan; 1203 VA3-2105, 21051, 21053, VA3-2107, 21071, 21073; 1207 VA3-2121, 21213, 21214 "Нива", VA3-2131 "Нива"; 1209 VA3-2110, 2111, VA3-2112, VA3-21703 Lada Priora; 1219 VA3-1119 "Калина" HB; 1228 LADA Priora (седан, HB); 1229 Lada Granta (sedan), Datsun on-Do; 1230 Niva Chevrolet; 1231 Lada Largus; 1232 Lada Kalina Cross; 1233 Lada 4x4 Urban; 1434 Renault Master; 2119 Volkswagen Transporter T4 minibus, van; 2137 Volkswagen Passat V;VI sedan, Volkswagen Passat V;VI wagon, Skoda Superb I sedan; 2151 Volkswagen Touareg, Audi Q7, Porsche Cayenne; 2152 Volkswagen Amarok; 2154 Volkswagen Passat B7; 2197 Porsche Macan; 2251 Mercedes GLK (X204); 2252 Mercedes M - klasse; 2254 Mercedes Spinter Classic; 2255 Mercedes M-class; 2527 Peugeot Partner, Citroen Berlingo; 2551 Citroen Berlingo II, Peugeot Partner II; 2633 Fiat Albea; 2637 Iveco Daily; 3010 Toyota Land Cruiser 200, Lexus LX570/450; 3011 Toyota Land Cruiser Prado 120/150, Lexus GX460; 3032 Toyota Landcruiser 100, Lexus LX470; 3041 Lexus RX300/330/350; 3042 Lexus RX300/330; 3043 Toyota RAV 4; 3063 Toyota Land Cruiser Prado, Lexus GX460; 3067 Toyota Avensis sedan; 3068 Toyota Avensis Wagon; 3086 Toyota Highlander; 3087 Toyota Corolla; 3088 Toyota Highlander; 3089 Toyota Highlander; 3090 Toyota Land Cruiser Prado; 3091 Toyota Land Cruiser 200, Lexus LX570/450; 3092 Toyota Land Cruiser 200, Lexus LX570/450;</p>	<p>TP TC 018/2011 "О безопасности колесных транспортных средств", ТУ 4591-002-94514952-2015 "Тягово-сцепные устройства для автомобилей. Технические условия"</p>



Руководитель (уполномоченное лицо) органа по сертификации

Эксперт (эксперт-аудитор)
(эксперты (эксперты-аудиторы))

С.С. Булгаков
(инициалы, фамилия)

В.Г. Никифоров
(инициалы, фамилия)

ПРИЛОЖЕНИЕ

К СЕРТИФИКАТУ СООТВЕТСТВИЯ № TC RU C-RU.AE56.B.00552

Серия RU № 0150347

Сведения о продукции, на которую выдан сертификат соответствия

код ТН ВЭД ТС	Полное наименование продукции, сведения о продукции, обеспечивающие её идентификацию (тип, марка, модель, артикул и др.)	Наименование и реквизиты документа (документов), в соответствии с которыми изготовлена продукция
8708 99 970 9	<p>3094 Toyota Land Cruiser 200, Lexus LX570/450; 3095 Toyota Land Cruiser Prado 120/150, Lexus GX460; 3098 Lexus NX; 3317 Great Wall Hover H6; 3556 Audi Q7; 3936 Ford Focus sedan, HB; 3957 Ford Galaxy; 3958 Ford Ranger; 3966 Ford Mondeo sedan; 3980 Ford Edge; 3982 Ford Transit van; 4153 Mirubishi L200 Pick Up 4WD; 4157 Mitsubishi Pajero Sport; 4221 Hyundai Accent HB, sedan; 4262 Hyundai i40; 4351 Nissan Murano; 4365 Nissan Murano; 4366 Nissan Navara Pick Up Doubl Cab 4WD, Nissan NP300 Pick Up (D22); 4376 Nissan Sentra; 4522 Mazda 6 HB; sedan; 4710 BMW X5; 4754 BMW X3; 5252 Chevrolet Captiva; 5258 Daewoo Matiz; 5259 Chevrolet Cruze; 5269 Chevrolet Trailblazer; 5270 Chevrolet Captiva; 5518 Honda CR-V; 5601 ГАЗ-2705 "Газель"; 5602 ГАЗ-3302; 5605 ГАЗ-2752 "Соболь"; 5613 ГАЗ Газель Next; 5614 ГАЗель NEXT; 6501 УАЗ-469, 31512, 31514, 2206, 3909, 3741; 6508 UAZ Patriot; 6509 UAZ Patriot; 6743 Kia Rio sedan; 7608 Chery Bonus 3; 7801 Шаровой узел; 8001 Шаровой узел; 9009 Haima 7; 9010 Brilliance V5; 9011 Geely Emgrand X7.</p>	<p>TP TC 018/2011 "О безопасности колесных транспортных средств", ТУ 4591-002-94514952-2015 "Тягово-сцепные устройства для автомобилей. Технические условия"</p>



Руководитель (уполномоченное лицо) органа по сертификации

Эксперт (эксперт-аудитор)
(эксперты (эксперты-аудиторы))

С.С. Булгаков
(инициалы, фамилия)

В.Г. Никифоров
(инициалы, фамилия)