

МАРКА, МОДЕЛЬ  
 CADILLAC Escalade

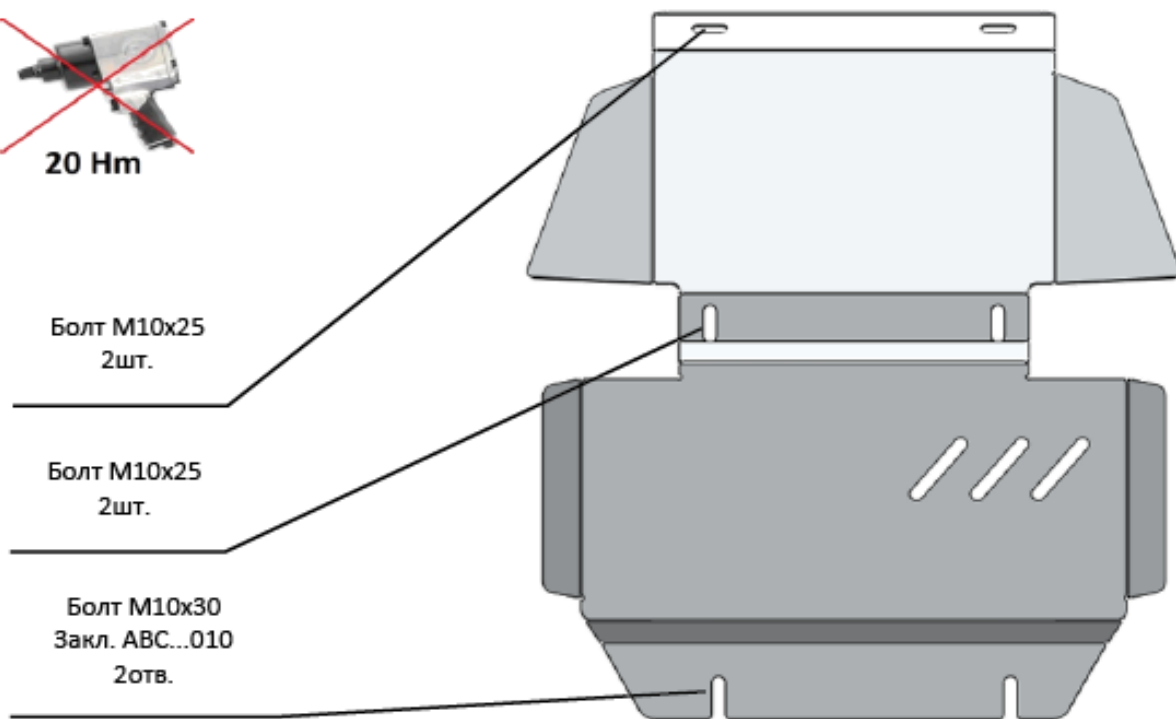
 МОДЕЛЬНЫЙ ГОД  
 2010-

 ДВИГАТЕЛЬ  
 V-6.2

 ТРАНСМИССИЯ  
 Все

 АРТИКУЛ  
 04.02ABC

## Защита картера ДВС





**20 Nm**

 Болт М10х25  
 2шт.

 Болт М10х25  
 2шт.

 Болт М10х30  
 Закл. АВС...010  
 2отв.

### Инструкция по установке

1. Снять штатный пластиковый пыльник.
2. Примерить защиту на автомобиль и определить крепежные отверстия
3. Установить закладные в отверстия кузова автомобиля.
4. Установить защиту и затянуть болтовые соединения.

Крепеж	Количество
	М10х25-4шт. М10х30-2шт.
	М10-6 шт.
	АВС.05.01.000.010-2шт.