

## ПОРЯДОК МОНТАЖА

1. Снять задний бампер и парковочные сенсоры.
2. Снять отбойный брус автомобиля (больше не понадобится).
3. Вставить левую и правую пластины кронштейна в лонжероны автомобиля и слегка закрепить в точках «В».
4. Приложить Шайбы 40x40 БАФ-0301 к лонжерону и слегка закрепить их в точках «А» и «С» приложенными метизами, согласно схемы монтажа.
5. Установить бампер на автомобиль.
6. Установить Шар VН 0826 и Кронштейн розетки БАФ 0168 на балку.
7. Вывернуть ТСУ по центру, после этого необходимо все элементы крепления затянуть с моментом: M10 = 50 Nm; M12 = 79 Nm.
8. Выполнить вырез нижней кромки бампера, согласно шаблону.
9. Выполнить электромонтаж сигнализации.
10. Установку ТСУ рекомендуется производить только специалистами в автосервисах.

### **Правила эксплуатации и технического обслуживания**

1. Техническое обслуживание ТСУ заключается в периодическом осмотре болтовых соединений ТСУ с автомобилем, крепления приборов электрооборудования и состояния окрашенной поверхности ТСУ. В целях предотвращения появления коррозии ТСУ необходимо содержать в чистоте от коррозионно-активных материалов (дорожная соль, грязь и влага). При обнаружении царапин, сколов поврежденное место необходимо обработать восстанавливающей краской, либо обратиться в сервисную службу.
2. Если автомобиль эксплуатируется без прицепа, необходимо сцепной шар покрыть защитной смазкой и надеть защитный колпачок. При сцепке прицепа с автомобилем шар должен быть смазан консистентной смазкой.
3. После фиксации сцепной головки прицепа на шаре ТСУ, осуществлять страховочную связь прицепа с автомобилем, используя петлю на ТСУ для крепления страховочных цепей.
4. После пробега 1000 км с прицепом проверить затяжку всех резьбовых соединений ТСУ.

**Не допускается буксировка прицепов полной массой более указанной и со скоростью, превышающей 90 км/час.**

### **ГАРАНТИЙНЫЕ ОБЯЗАТЕЛЬСТВА**

1. ООО «Эй-Си-Пи-Эс Автомотив» гарантирует безотказную работу ТСУ в течении 24 месяцев со дня установки в специализированной мастерской, при условии его эксплуатации в полном соответствии с настоящим руководством.

*Предприятие не несет ответственность за безопасность и надежность работы ТСУ при внесении потребителем изменений в его конструкцию, а также при замене болтов и гаек с классом прочности ниже 8.8.*

2. Любые претензии принимаются во внимание только при наличии заполненного свидетельства об установке с печатью и подписью установщика и двух этикеток с упаковки, с указанием контрольной массы ТСУ и коробки.

3. Изготовитель оставляет за собой право на изменение конструкции ТСУ, поэтому некоторые изменения, не ухудшающие его прочностные и потребительские качества, могут быть не отражены в настоящем руководстве.

4. Пожалуйста, сохраняйте настоящую инструкцию в течение всего гарантийного срока службы ТСУ.

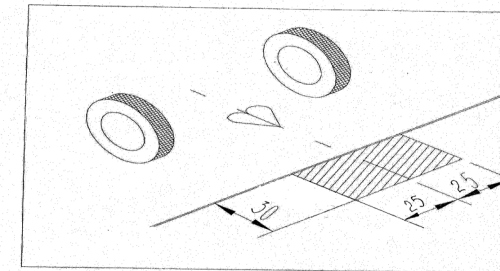


**ООО «Эй-Си-Пи-Эс Автомотив»**  
**462800, Россия, Оренбургская обл.,**  
**п. Новоорск, ул. Шоссейная 18**  
**Тел.: (3537) 42-88-24**  
**(495) 799-13-46**  
[www.acps-automotive.ru](http://www.acps-automotive.ru)  
[www.acps-automotive.com](http://www.acps-automotive.com)  
<http://oris-acps.ru/catalog/>

<b>Коробка упаковочная</b>	
<b>Болт М10х1,5х40</b>	<b>4 шт.</b>
<b>Болт М12х1,25х75</b>	<b>2 шт.</b>
<b>Гайка М12х1,25 с/контр.</b>	<b>2 шт.</b>
<b>Шайба 10 (пруж.)</b>	<b>4 шт.</b>
<b>Шайба 10 (увелич.)</b>	<b>6 шт.</b>
<b>Шайба 12</b>	<b>4 шт.</b>
<b>Шар VН 8828</b>	<b>1 шт.</b>
<b>Подрозетник БАФ 0168</b>	<b>1 шт.</b>
<b>Защитный колпачок</b>	<b>1 шт.</b>
<b>Инструкция по монтажу</b>	<b>1 шт.</b>
<b>Шайба 40x40 БАФ-0301</b>	<b>2 шт.</b>

<b>Момент затяжки</b>	
<b>M6</b>	<b>9,5 Nm</b>
<b>M8</b>	<b>23 Nm</b>
<b>M10</b>	<b>46 Nm</b>
<b>M12</b>	<b>79 Nm</b>
<b>M14</b>	<b>125 Nm</b>
<b>M16</b>	<b>195 Nm</b>
<b>M10x1,25</b>	<b>49 Nm</b>
<b>M12x1,25</b>	<b>87 Nm</b>
<b>M12x1,5</b>	<b>83 Nm</b>

<b>Комплектность изделия</b>	
<b>Балка ТСУ</b>	<b>1 шт.</b>
<b>Коробка упаковочная</b>	<b>1 шт.</b>
<b>Упаковка полиэтиленовая</b>	<b>1 шт.</b>



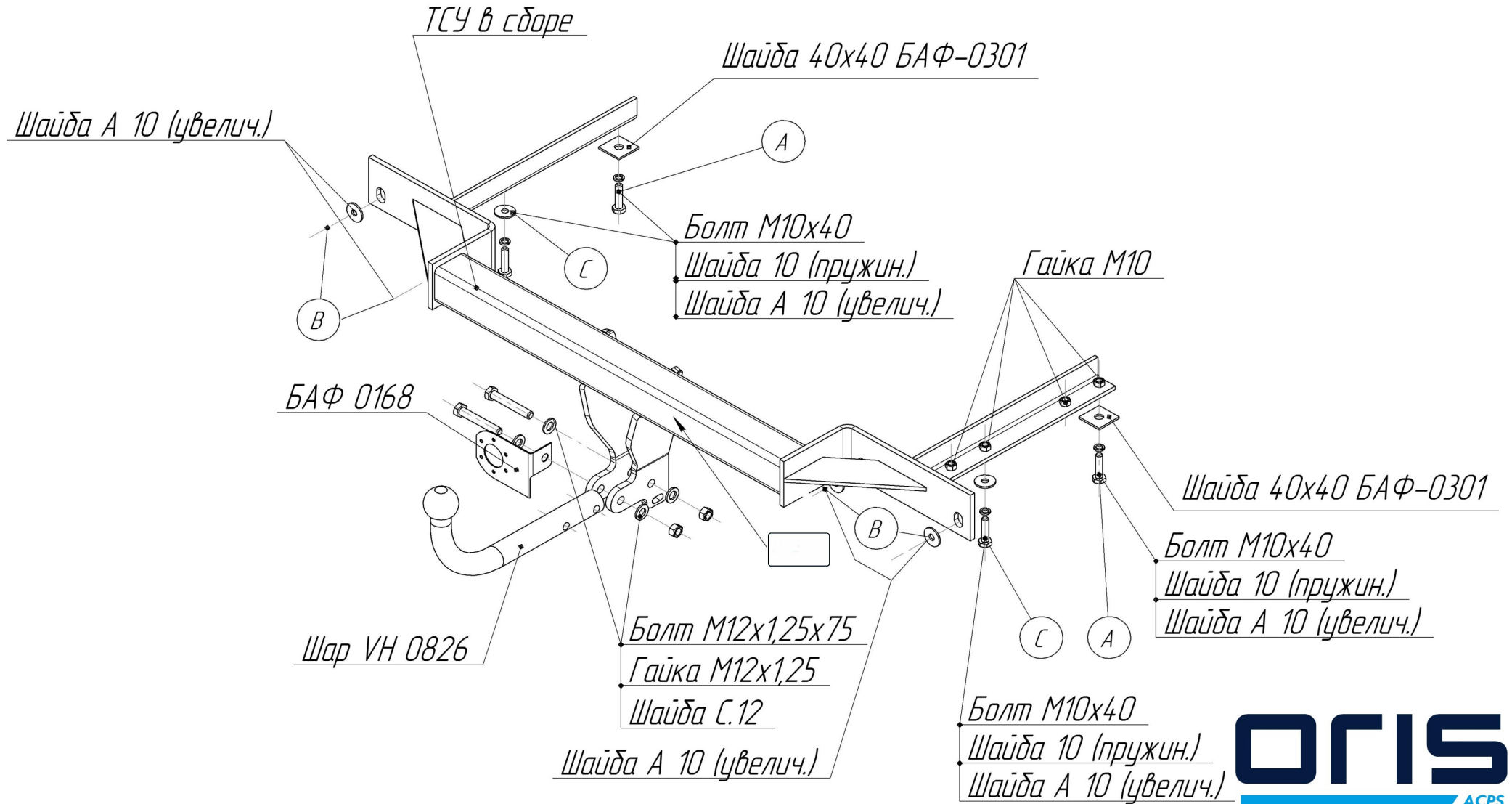
Штамп ОТК

Дата изготовления

### **СВИДЕТЕЛЬСТВО ОБ УСТАНОВКЕ**

ТСУ ..... установлено на автомобиль: .....	
Модель.....	VIN .....
<p>Мы, как установщики ТСУ на данное транспортное средство подтверждаем, что точки крепления установки ТСУ на кузове автомобиля, а также процесс установки отвечают требованиям схемы монтажа, указанной в данной инструкции по монтажу.</p>	
М.П	Дата установки .....
	Подпись .....

Инструкция по монтажу тягово-цепного устройства шарового типа	<b>5262-A</b> <b>Chevrolet</b> <b>Cruse HB</b> <b>2010-...</b>	EAC TÜVRheinland CERTIFIED QR CODE				D		Сертификат соответствия № EAЭС RU C-RU.AE56.B.00246/20	2023 кг.	1100 кг.	50 кг.	Вес нетто <b>18,12</b> кг.	6,99 кН.	ООО «Эй-Си-Пи-Эс Автомотив»





**СЕРТИФИКАТ СООТВЕТСТВИЯ**

№ ЕАЭС RU C-RU.AE56.B.00246/20

Серия RU № 0179719

**ОРГАН ПО СЕРТИФИКАЦИИ**

продукции и услуг Общества с ограниченной ответственностью "Самарский центр испытаний и сертификации". Место нахождения (адрес юридического лица) и адрес места осуществления деятельности: 443029, Российская Федерация, Самарская область, г. Самара, ул. Шверника, 15. Регистрационный номер аттестата аккредитации RA.RU.10AE56 от 05.08.2015. Телефон +7(846)222-4884, адрес электронной почты info@certific.info

**ЗАЯВИТЕЛЬ** Общество с ограниченной ответственностью "Эй-Си-Пи-Эс Автомотив". Место нахождения (адрес юридического лица) и адрес места осуществления деятельности: 462800, Российская Федерация, Оренбургская область, Новоорский район, посёлок Новоорск, улица Шоссейная, 18. ОГРН: 1065635004478. Номер телефона +7(3537)42-88-42, адрес электронной почты info.povoorsk@acps-automotive.com

**ИЗГОТОВИТЕЛЬ** Общество с ограниченной ответственностью "Эй-Си-Пи-Эс Автомотив". Место нахождения (адрес юридического лица) и адрес места осуществления деятельности по изготовлению продукции: 462800, Российская Федерация, Оренбургская область, Новоорский район, посёлок Новоорск, улица Шоссейная, 18

**ПРОДУКЦИЯ** Компоненты транспортных средств. Тягово-сцепные устройства класса А для автомобилей (Приложение № 1 на 1 листе, бланк № 0685501). Продукция изготовлена в соответствии с "Тягово-сцепные устройства для автомобилей. Технические условия." ТУ 29.32.30-002-94514952-2018. Серийный выпуск

КОД ТН ВЭД ЕАЭС 8708 99 970 9

СООТВЕТСТВУЕТ ТРЕБОВАНИЯМ ТР ТС 018/2011 "О безопасности колесных транспортных средств"

**СЕРТИФИКАТ СООТВЕТСТВИЯ ВЫДАН НА ОСНОВАНИИ** протоколов испытаний №№ 1.23.03.2020 от 23.03.2020, 1.24.03.2020 от 24.03.2018, 1.25.03.2020, 2.25.03.2020 от 25.03.2020 Испытательной лаборатории тягово-сцепных устройств Общества с ограниченной ответственностью "Эй-Си-Пи-Эс Автомотив", уникальный номер записи об аккредитации в реестре аккредитованных лиц РОСС RU.0001.22МШ25; сертификатов соответствия систем менеджмента на соответствие требованиям ISO 9001:2015 № 01 100 1500938 от 22.09.2018 до 21.09.2021 Органа по сертификации "TUV Rheinland Cert GmbH", регистрационный номер аттестата аккредитации D-ZM-16031-01-00, требованиям IATF 16949:2016 № 01 111 000459/08 от 22.09.2018 до 21.09.2021 Органа по сертификации "TUV Rheinland Cert GmbH", регистрационный номер аттестата аккредитации 2-IAO-QMC-01003. Схема сертификации: 2c

**ДОПОЛНИТЕЛЬНАЯ ИНФОРМАЦИЯ** Хранение ТСУ должно быть в закрытых помещениях с положительной температурой (ГОСТ 15150-69). Срок хранения - 3 года. Монтаж, эксплуатация и техническое обслуживание тягово-сцепных устройств (ТСУ) должны выполняться в соответствии с "Инструкцией по монтажу", входящей в комплект ТСУ. Гарантийный срок эксплуатации ТСУ - 24 месяца

СРОК ДЕЙСТВИЯ С 20.04.2020

ПО 19.04.2024

ВКЛЮЧИТЕЛЬНО

Руководитель (уполномоченное лицо) органа по сертификации

Булгаков Сергей Станиславович (Ф.И.О.)

Эксперт (эксперт-аудитор) (эксперты (эксперты-аудиторы))

Никифоров Владимир Геннадьевич (Ф.И.О.)





## ПРИЛОЖЕНИЕ № 1

К СЕРТИФИКАТУ СООТВЕТСТВИЯ № ЕАЭС

RU-C-RU.AE56.B.00246/20

Серия **RU** № **0685501**



Сведения о продукции, на которую выдан сертификат соответствия

КОД ТН ВЭД ЕАЭС	Полное наименование продукции, сведения о продукции, обеспечивающие её идентификацию (тип, марка, модель, артикул и др.)	Наименование и реквизиты документа (документов), в соответствии с которыми изготовлена продукция
8708 99 970 9	<p>Компоненты транспортных средств. Тягово-сцепные устройства класса А для автомобилей:</p> <ul style="list-style-type: none"> <li>1150 Opel Antara, 1175 Opel Zafira,</li> <li>1176 Opel Meriva, 1180 Opel Meriva B,</li> <li>1181 Opel Astra J Sports Tourer,</li> <li>1182 Opel Zafira Tourer, 1183 Opel Mokka,</li> <li>1234 LADA Vesta седан,</li> <li>2192 Volkswagen Амарок,</li> <li>2216 Mercedes М – Classe, 2626 Fiat Doblo,</li> <li>3054 Toyota Land Cruiser 200,</li> <li>3056 Toyota Camry, 3065 Toyota Hilux,</li> <li>3079 Toyota Land Cruiser Prado,</li> <li>3082 Toyota Land Cruiser Prado,</li> <li>3083 Toyota Land Cruiser 200,</li> <li>3084 Toyota RAV4, 3309 Lifan Solano,</li> <li>3555 Volkswagen Touareg,</li> <li>3806 Volga 3110,</li> <li>3985 Ford EcoSport,</li> <li>4230 Hyundai Sonata V,</li> <li>4258 Hyundai Santa Fe,</li> <li>4350 Nissan Pathfinder, 4378 Nissan Tiida,</li> <li>4750 BMW X5, 4751 BMW X3,</li> <li>5224-A Chevrolet Lachei sedan,</li> <li>5250 Chevrolet Lacetti HB,</li> <li>5253 Chevrolet Epica, 5261 Chevrolet Orlando,</li> <li>5262 Chevrolet Cruze HB,</li> <li>5264-A Chevrolet Aveo sedan,</li> <li>5266 Chevrolet Cruze SW,</li> <li>6302 Subaru Outback,</li> <li>6303 Subaru Forester, 6310 Subaru XV,</li> <li>6312 Subaru Outback,</li> <li>6731 Kia Shuma II,</li> <li>6732 Kia Sorento, 6740 Kia Sorento,</li> <li>8005 Установочный комплект с шаром F,</li> <li>8006 Установочный комплект с шаром E.</li> </ul>	<p>"Тягово-сцепные устройства для автомобилей. Технические условия." ТУ 29.32.30-002-94514952-2018.</p>
	<p>Модельный ряд автомобилей, на которых разрешается использование определенного типа ТСУ, регламентирует "Инструкция по монтажу".</p>	

Руководитель (уполномоченное лицо) органа по сертификации

(подпись)

Будяков Сергей Станиславович  
(ф.и.о.)

Эксперт (эксперт-аудитор) (эксперты (эксперты-аудиторы))

(подпись)

Никифоров Владимир Геннадьевич  
(ф.и.о.)

