

МАРКА, МОДЕЛЬ

Mazda CX60

МОДЕЛЬНЫЙ ГОД

2019-

ДВИГАТЕЛЬ

ГИБРИД

ТРАНСМИССИЯ

ВСЕ

АРТИКУЛ

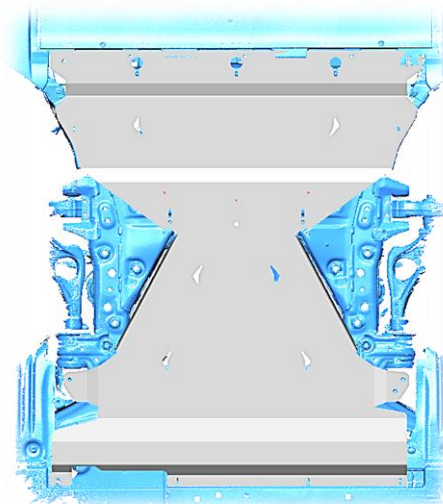
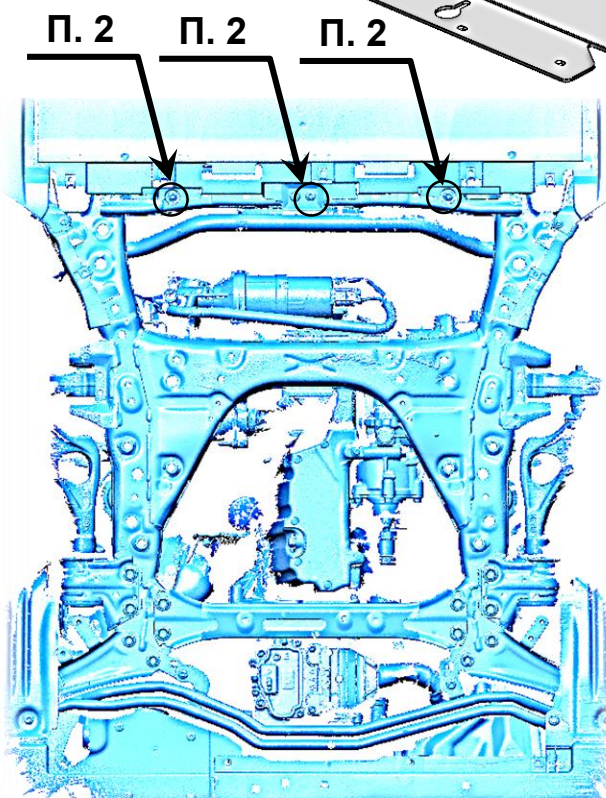
12.10ABC

Болт М6х70
Шайба гровер 6
Шайба М6
Втулка Н=30 мм
3 отв.

Болт М8х30
Шайба гровер 8
Шайба М8

Болт М6х30
Шайба гровер 6
Шайба М6
14 отв.

Болт М6х40
Шайба гровер 6
Шайба М6
Втулка Н=5 мм
2 отв.



Порядок установки комплекта защиты:

1. Снять штатный пыльник.
2. Вывернуть 3 штатных болта и вернуть на 2-3 оборота болты М6х70 с втулками (Болт-гровер-шайба-втулка).
3. Установить защиты, начиная с задней части и закрепить согласно схеме.
4. Все точки крепления затянуть.

Тип болта	Момент затяжки
М6	10 Нм
М8	25 Нм
М10	45 Нм

При использовании пневмоинструмента произвести его регулировку согласно таблице

Состав комплекта крепежа:

НАИМЕНОВАНИЕ	КОЛ-ВО	АРТИКУЛ	
Болт	М6х30	14 шт.	
	М6х40	2 шт.	
	М6х70	3 шт.	
	М8х30	1 шт.	
Шайба увеличенная	М6	19 шт.	
	М8	1 шт.	
Шайба гровер	6	19 шт.	
	8	1 шт.	
Втулка	Н=30	3 шт.	ABC.05.01.000.006-03
	Н=5	2 шт.	ABC.05.01.000.006-06
Защита	2 шт.		