

МАРКА, МОДЕЛЬ

Jeep Cherokee

МОДЕЛЬНЫЙ ГОД

2014-

ДВИГАТЕЛЬ

2.4i

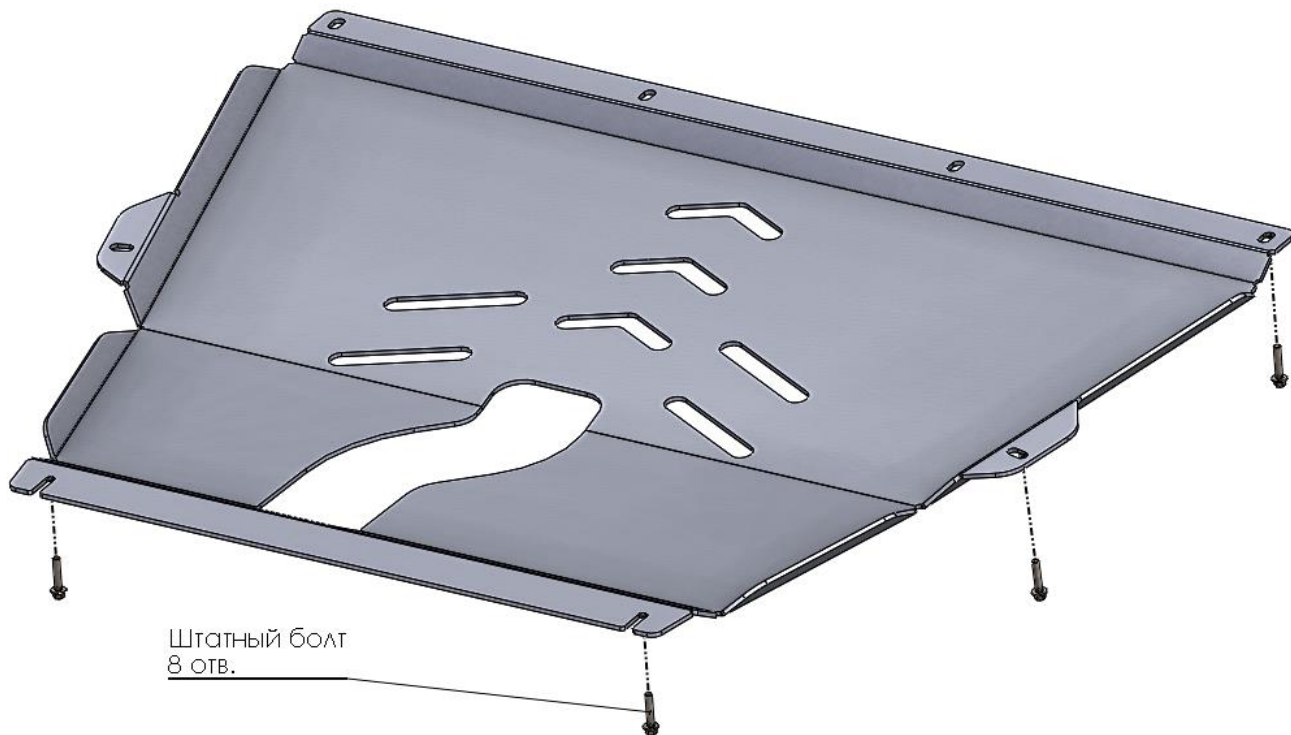
ТРАНСМИССИЯ

АКПП

АРТИКУЛ

04.24ABC

Защита ДВС и КПП



Порядок установки комплекта защиты:

1. Снять штатный пластиковый пыльник и установить взамен него защиту, используя штатный крепеж.

