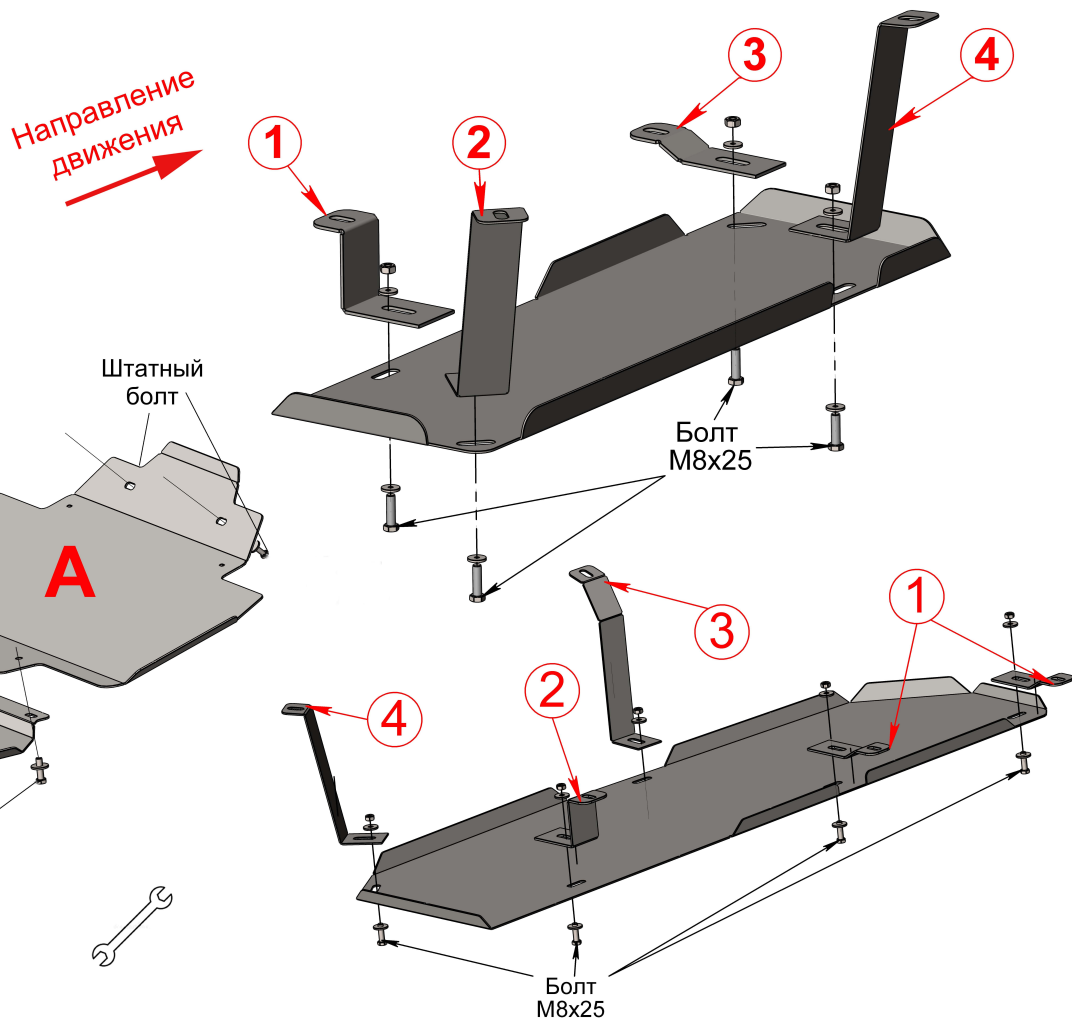
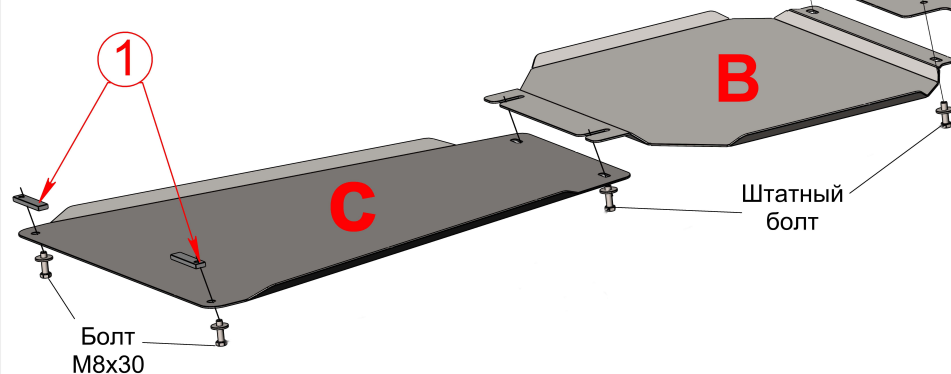


Инструкция по установке

ALF2451-55

Toyota Land Cruiser 300 Год выпуска: 2021- Объём двигателя: all
Защита рулевых тяг, картера, редуктора, кпп (3 части), большого бака, малого бака

1. Демонтировать штатный пыльник и штатную защиту кпп.
2. В поперечную балку рамы заложить крепёжные планки 1.
3. Установить часть защиты С, закрепив заднюю часть болтами M8x30 к крепёжным планкам 1 а переднюю штатными болтами с шайбами на несколько оборотов.
4. Установить части А и В в штатные точки крепления, штатными болтами с шайбами.
5. Демонтировать штатные пыльники баков, к штатным точкам крепления прикрутить крепёжные кронштейны 1,2,3,4 штатными болтами с шайбами согласно схеме на несколько оборотов.
6. Установить защиты баков на крепёжные кронштейны болтами M8x25.
7. Все точки крепления затянуть.



Произвести смазку крепёжных болтов маслом или другой консервационной жидкостью

Дополнительная информация на официальном сайте: www.alfeco.ru

вес защиты: **27.1 кг**

вес комплектации: **2.3 кг**

размер защиты : **850x1400x250**

момент затяжки: M6 - 6.6 Нм

M8 - 15.7 Нм

ALF eco[®]
автокомпоненты из стали и алюминия

Инструкция по установке

ALF2451-55

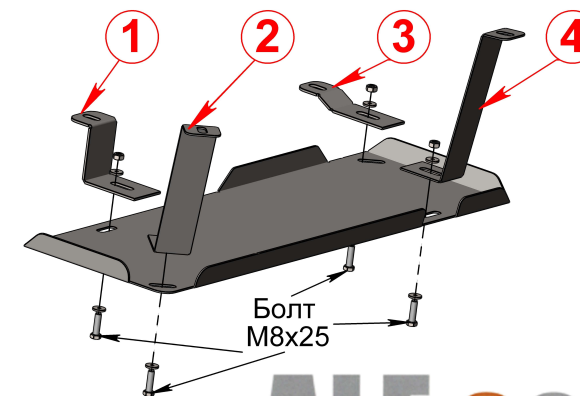
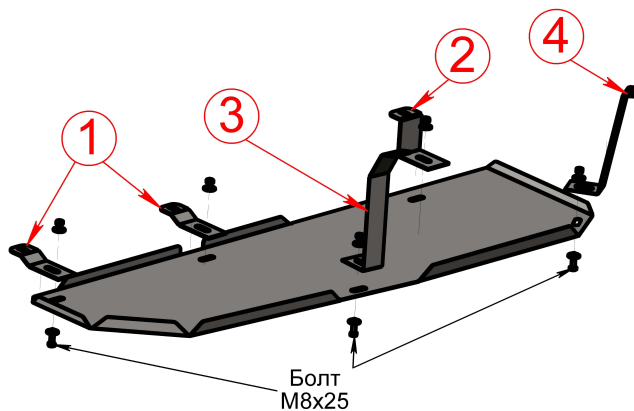
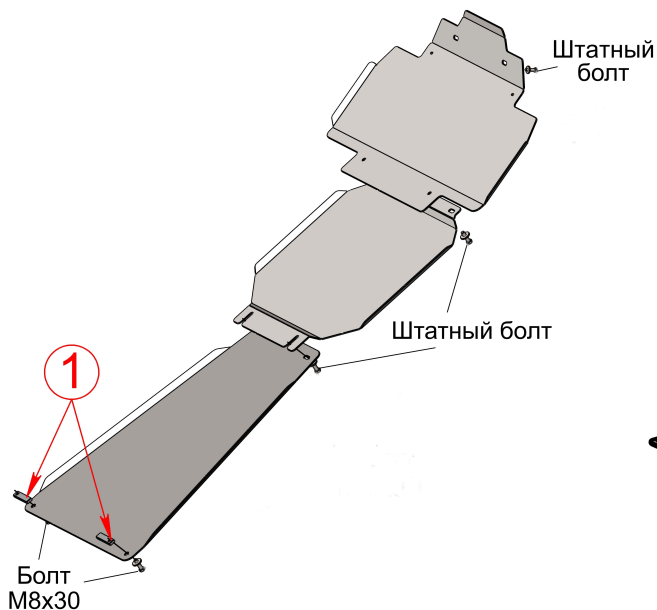
Toyota Land Cruiser 300 Год выпуска: 2021- Объём двигателя: all
 Защита рулевых тяг, картера, редуктора, кпп (3 части), большого бака, малого бака

Защита КПП, рулевых тяг и редуктоа	
Болт М8х30	2 шт.
Болт М6х20	2 шт.
Шайба 8 (увеличенная)	8 шт.
Шайба 6 (увеличенная)	2 шт.
Крепежная планка 1	2 шт.



Бак большой	
Болт М8х25(30)	5 шт.
Шайба 8 (увеличенная)	10шт.
Крепёжный кронштейн 1	1 шт.
	
Крепёжный кронштейн 2	1 шт.
	
Крепёжный кронштейн 3	1 шт.
	
Крепёжный кронштейн 4	2 шт.
	

Бак малый	
Болт М8х25(30)	4 шт.
Шайба 8 (увеличенная)	8 шт.
Крепёшный кронштейн 1	1 шт.
	
Крепёшный кронштейн 2	1 шт.
	
Крепёшный кронштейн 3	1 шт.
	
Крепёшный кронштейн 4	1 шт.
	



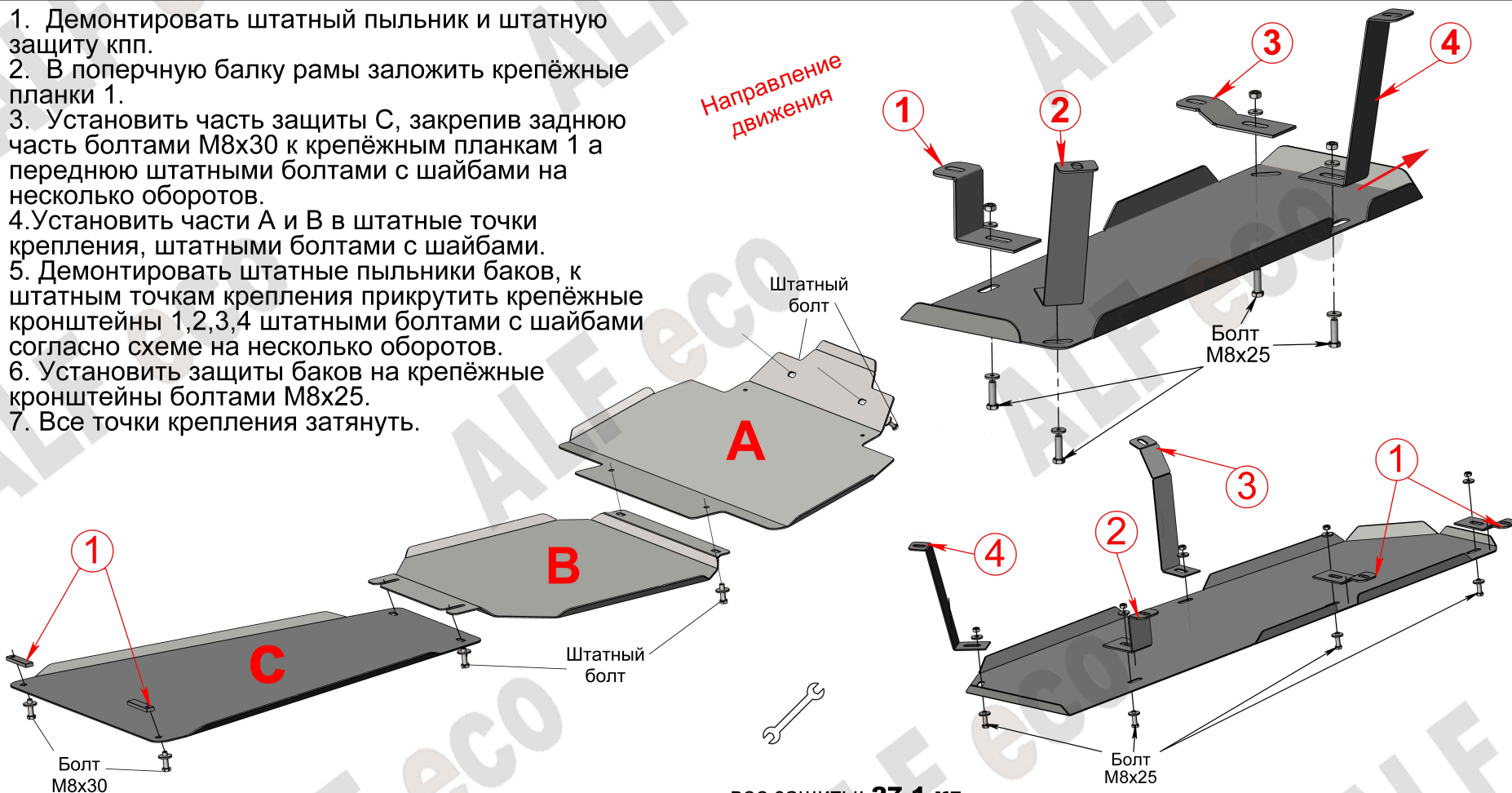
ALF eco[®]
 автокомпоненты из стали и алюминия

Инструкция по установке

ALF2451-52-53st

Toyota Land Cruiser 300 Год выпуска: 2021- Объем двигателя: all
Защита рулевых тяг, картера, редуктора, кпп (3 части), большого бака, малого бака

1. Демонтировать штатный пыльник и штатную защиту кпп.
2. В поперечную балку рамы заложить крепежные планки 1.
3. Установить часть защиты С, закрепив заднюю часть болтами М8х30 к крепежным планкам 1 а переднюю штатными болтами с шайбами на несколько оборотов.
4. Установить части А и В в штатные точки крепления, штатными болтами с шайбами.
5. Демонтировать штатные пыльники баков, к штатным точкам крепления прикрутить крепежные кронштейны 1,2,3,4 штатными болтами с шайбами согласно схеме на несколько оборотов.
6. Установить защиты баков на крепежные кронштейны болтами М8х25.
7. Все точки крепления затянуть.



вес защиты: **27.1 кг**
вес комплектации: **2.3 кг**
размер защиты : **850x1400x250**
момент затяжки: М6 - 6.6 Нм
М8 - 15.7 Нм

Произвести смазку крепежных болтов маслом или другой консервационной жидкостью

Дополнительная информация на официальном сайте: www.alfeco.ru

ALF eco[®]
автокомпоненты из стали и алюминия

Инструкция по установке

ALF2451-52-53st

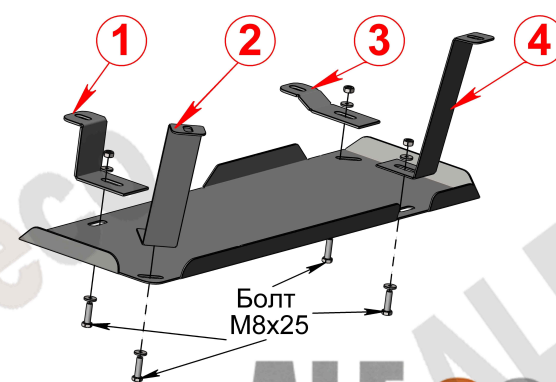
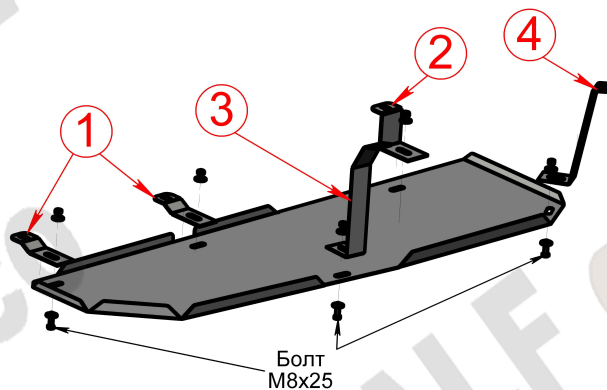
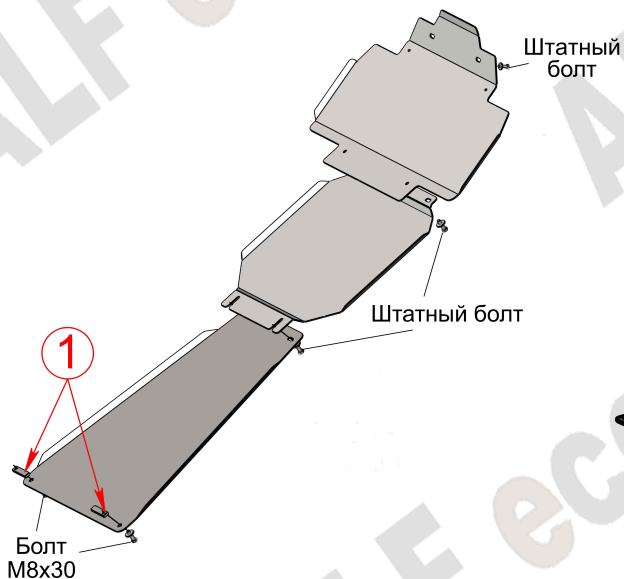
Toyota Land Cruiser 300 Год выпуска: 2021- Объем двигателя: all
 Защита рулевых тяг, картера, редуктора, кпп (3 части), большого бака, малого бака

Защита КПП, рулевых тяг и редуктоа	
Болт М8х30	2 шт.
Шайба 8 (увеличенная)	8 шт.
Крепежная планка 1	2 шт.



Бак большой	
Болт М8х25(30)	5 шт.
Шайба 8 (увеличенная)	10шт.
Крепёжный кронштейн 1	1 шт.
Крепёжный кронштейн 2	1 шт.
Крепёжный кронштейн 3	1 шт.
Крепёжный кронштейн 4	2 шт.

Бак малый	
Болт М8х25(30)	4 шт.
Шайба 8 (увеличенная)	8 шт.
Крепёшный кронштейн 1	1 шт.
Крепёшный кронштейн 2	1 шт.
Крепёшный кронштейн 3	1 шт.
Крепёшный кронштейн 4	1 шт.



ALF eco
 автокомпоненты из стали и алюминия