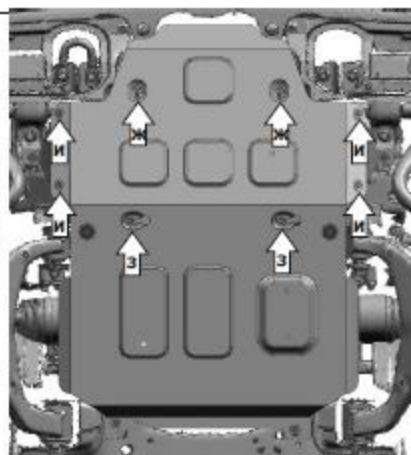
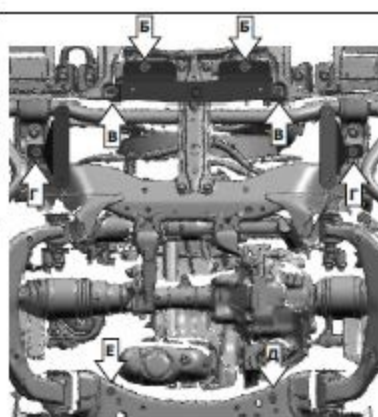
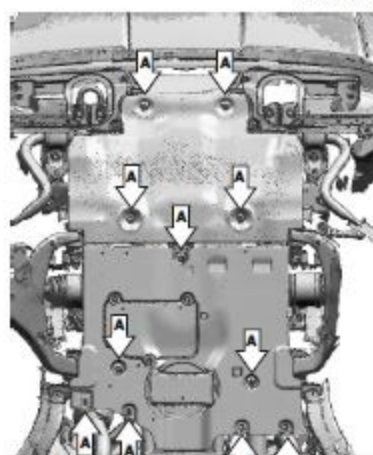
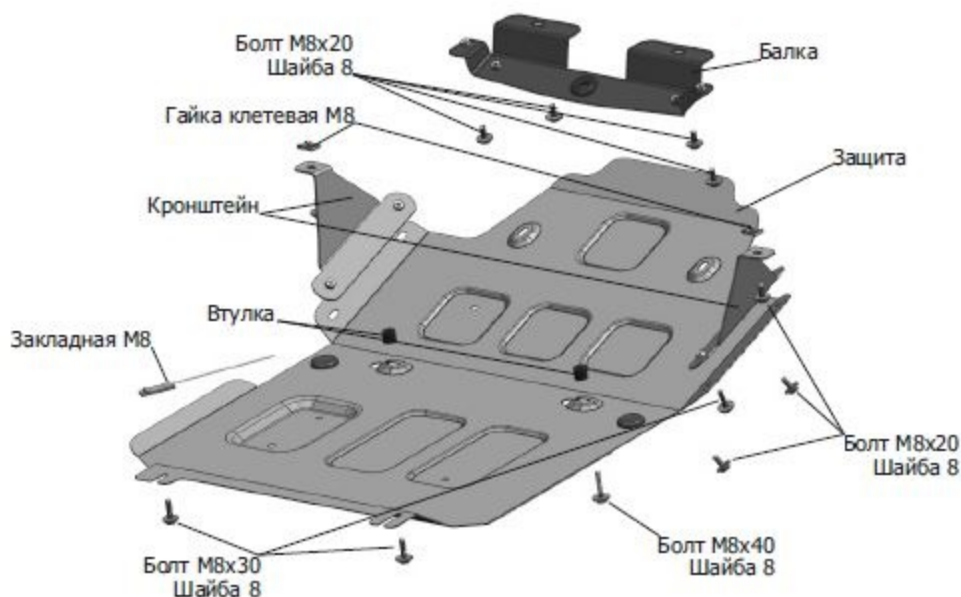


МАРКА	МОДЕЛЬ	ГОД ВЫПУСКА	ОБЪЕМ ДВИГАТЕЛЯ	ТИП КПП	ТИП ПРИВОДА
Toyota	LC 300	2021-	3,5; 4,0	АКПП	ПОЛНЫЙ



#### Инструкция по установке:

1. Выкрутить болты крепления пыльника (А).
2. Установить балку при помощи болтов М8х20 и шайб 8 (Б). Не затягивать.
3. Закрепить пыльник к балке при помощи болтов М8х20 и шайб 8 (В). Затянуть фредек.
4. Затянуть крепеж (Б).
5. Установить кронштейны при помощи клетевых гаек 8, болтов М8х20 и шайб 8 (Г). Не затягивать.
6. Установить закладную М8 и вкрутить в нее болт М8х30 с шайбой 8 на 2-3 оборота (Д).
7. Вкрутить болт М8х30 с шайбой 8 в штатную резьбу на 2-3 оборота. (Е)
8. Установить защиту: заднюю часть завести на установленные болты М8х30, переднюю часть закрепить к балке болтами М8х20 (Ж), среднюю часть закрепить болтами М8х40 через втулки (З).
9. Прикрепить защиту к кронштейнам при помощи болтов М8х20 и шайб 8 (И).
10. Затянуть все болты с необходимым усилием.

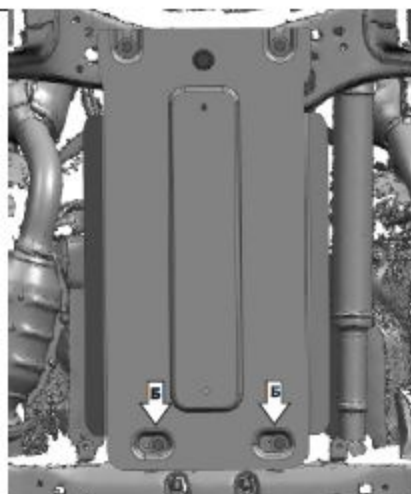
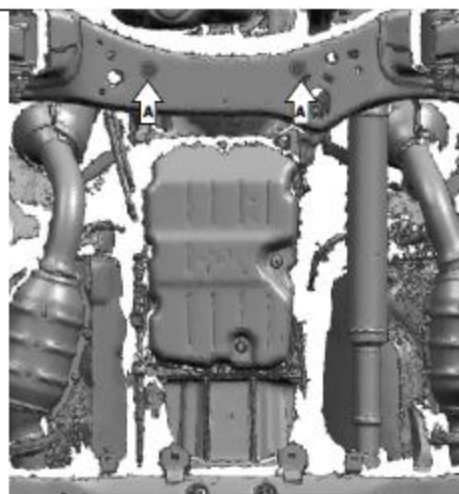
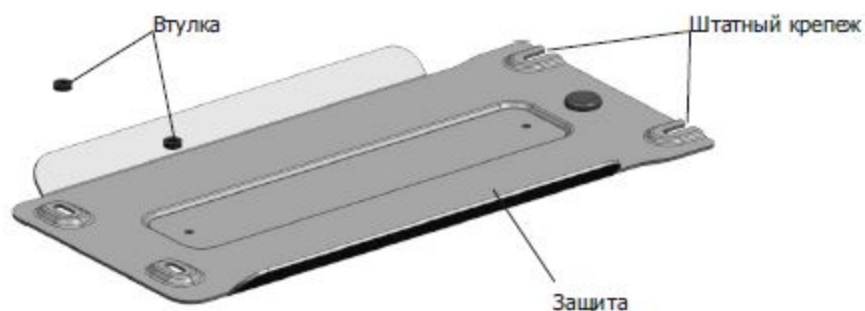
#### Состав изделия:

Наименование	Кол-во	Момент затяжки
Болт М8х20	10 шт.	23 Нм
Болт М8х30	2 шт.	23 Нм
Болт М8х40	2 шт.	23 Нм
Шайба 8	14 шт.	
Втулка	2 шт.	
Защита	1 шт.	
Кронштейн	2 шт.	
Закладная	1 шт.	
Балка	1 шт.	
Клетевая гайка М8	2 шт.	

Производитель вправе вносить изменения в конструкцию защиты.

Техническая поддержка: [supp@rivalauto.com](mailto:supp@rivalauto.com)

МАРКА	МОДЕЛЬ	ГОД ВЫПУСКА	ОБЪЕМ ДВИГАТЕЛЯ	ТИП КПП	ТИП ПРИВОДА
Toyota	LC 300	2021-	3,5; 4,0	АКПП	ПОЛНЫЙ

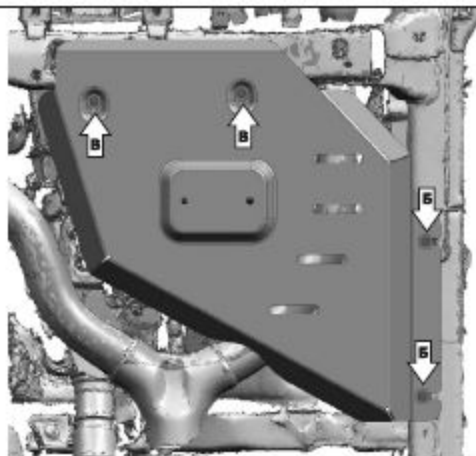
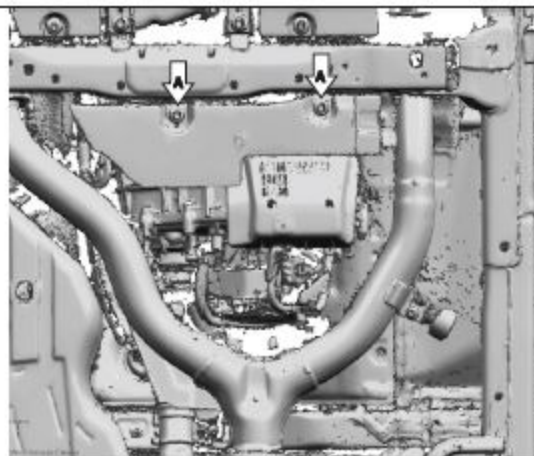
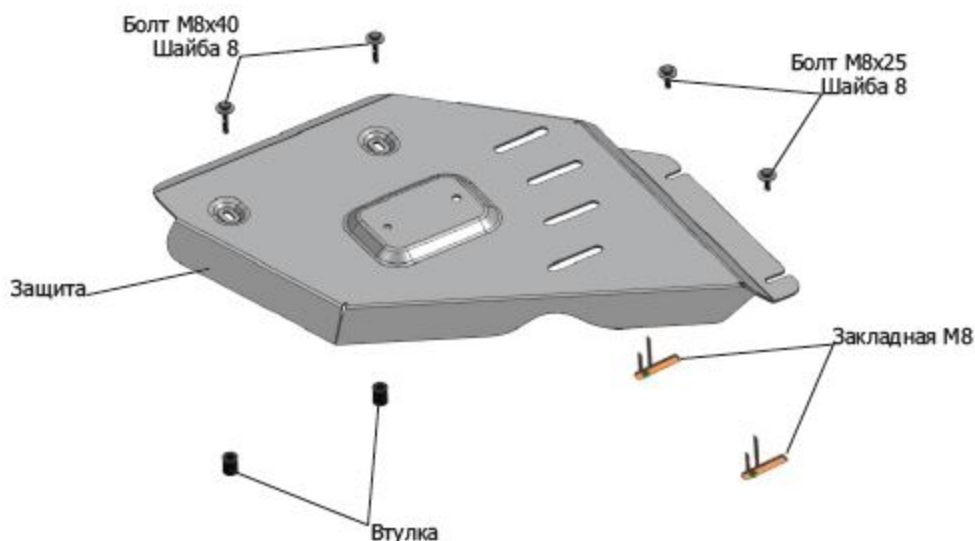
**Инструкция по установке:**

1. Демонтировать пыльники и штатную защиту КПП.
2. Вкрутить штатные болты М10 штатные отверстия на 2-3 оборота (А).
3. Установить защиту: переднюю часть завести на установленные штатные болты М10, заднюю часть закрепить при помощи болтов М10х1,25х30 и шайб 10 через втулки (Б).
4. Затянуть все болты с необходимым усилием.

**Состав изделия:**

Наименование	Кол-во	Момент затяжки
Болт М10х1,25х20	2 шт.	48 Нм
Шайба 10	2 шт.	
Втулка	2 шт.	
Защита	1 шт.	

МАРКА	МОДЕЛЬ	ГОД ВЫПУСКА	ОБЪЕМ ДВИГАТЕЛЯ	ТИП КПП	ТИП ПРИВОДА
Toyota	LC 300	2021-	3,5; 4,0	АКПП	ПОЛНЫЙ



#### Инструкция по установке:

1. Выкрутить болты крепления (А) и снять пыльник.
2. Установить закладные М8 и вкрутить в них болты М8х25 с шайбой 8 на 2-3 оборота (Б).
3. Установить защиту: боковую часть завести на установленные болты М8х25, переднюю часть закрепить при помощи болтов М8х40 через втулки (В).
4. Затянуть все болты с необходимым усилием.

#### Состав изделия:

Наименование	Кол-во	Момент затяжки
Болт М8х40	2 шт.	23 Нм
Болт М8х25	2 шт.	
Шайба 8	4 шт.	
Втулка	2 шт.	
Защита	1 шт.	
Закладная	2 шт.	