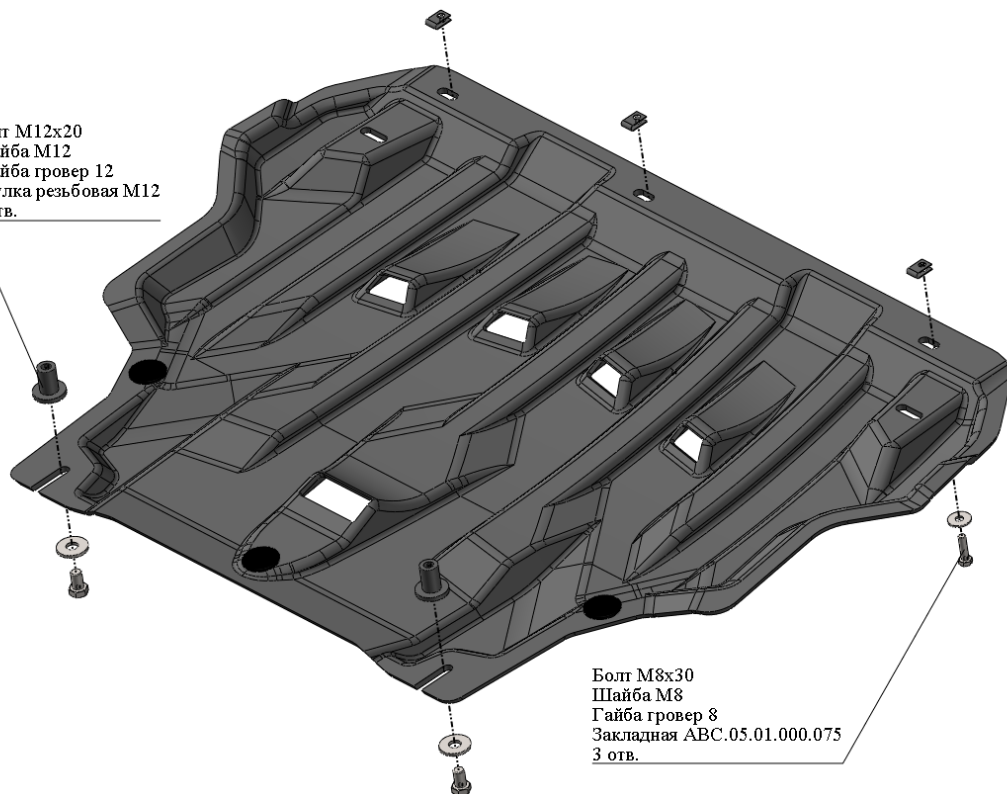


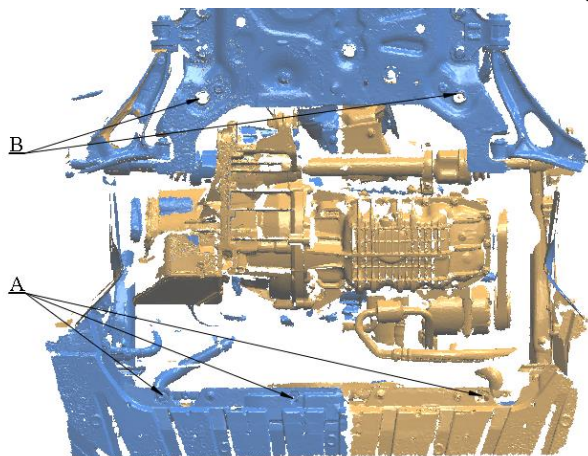
МАРКА, МОДЕЛЬ	МОДЕЛЬНЫЙ ГОД	ДВИГАТЕЛЬ	ТРАНСМИССИЯ	АРТИКУЛ
Ford Focus Ford Grand C-max	2011-	1.6i/1.6t/2.0i	все	08.06к

Защита ДВС и КПП

Болт М12х20
Шайба М12
Шайба гровер 12
Втулка резьбовая М12
2 отв.



Болт М8х30
Шайба М8
Гайба гровер 8
Закладная АВС.05.01.000.075
3 отв.



Порядок установки комплекта защиты:

1. Снять штатный пыльник.
2. **Позиция А**, установить закладные планки
3. **Позиция В**, вернуть резьбовые втулки и наживить в тело втулок болты М12х20.
4. При наличии штатной защиты компрессора кондиционера требуется ее демонтаж.
5. Установить защиту ДВС и КПП.
6. Все точки крепления затянуть.

Состав комплекта крепежа:

НАИМЕНОВАНИЕ		КОЛИЧЕСТВО	АРТИКУЛ
Болт	М8х30	3 шт.	
	М12х20	2 шт.	
Шайба увеличенная	М8	3 шт.	
	М12	2 шт.	
Шайба гровер	М8	3 шт.	
	М12	2 шт.	
Втулка резьбовая	М12	2 шт.	
Закладная планка	Скоба М8	3 шт.	АВС.05.01.000.075