

Правила эксплуатации и технического обслуживания

1. Техническое обслуживание ТСУ заключается в периодическом осмотре болтовых соединений ТСУ с автомобилем, крепления приборов электрооборудования и состояния окрашенной поверхности ТСУ. В целях предотвращения появления коррозии ТСУ необходимо содержать в чистоте от коррозионно-активных материалов (дорожная соль, грязь и влага). При обнаружении царапин, сколов поврежденное место необходимо обработать восстанавливающей краской, либо обратиться в сервисную службу.
2. Если автомобиль эксплуатируется без прицепа, необходимо сцепной шар покрыть защитной смазкой и надеть защитный колпак. При сцепке прицепа с автомобилем шар должен быть смазан консистентной смазкой.
3. После фиксации сцепной головки прицепа на шаре ТСУ, осуществлять страховочную связь прицепа с автомобилем, используя петлю на ТСУ для крепления страховочных цепей.
4. После пробега 1000 км с прицепом проверить затяжку всех резьбовых соединений ТСУ.

Не допускается буксировка прицепов полной массой более указанной и со скоростью, превышающей 90 км/час.

ГАРАНТИЙНЫЕ ОБЯЗАТЕЛЬСТВА

1. ООО «Эй-Си-Пи-Эс Автомотив» гарантирует безотказную работу ТСУ в течении 24 месяцев со дня установки в специализированной мастерской, при условии его эксплуатации в полном соответствии с настоящим руководством.

Предприятие не несет ответственность за безопасность и надежность работы ТСУ при внесении потребителем изменений в его конструкцию, а также при замене болтов и гаек с классом прочности ниже 8.8.

2. Любые претензии принимаются во внимание только при наличии заполненного свидетельства об установке с печатью и подписью установщика и двух этикеток с упаковки, с указанием контрольной массы ТСУ и коробки.

3. Изготовитель оставляет за собой право на изменение конструкции ТСУ, поэтому некоторые изменения, не ухудшающие его прочностные и потребительские качества, могут быть не отражены в настоящем руководстве.

4. Пожалуйста, сохраняйте настоящую инструкцию в течение всего гарантийного срока службы ТСУ.

Штамп ОТК

Дата изготовления

СВИДЕТЕЛЬСТВО ОБ УСТАНОВКЕ

ТСУ установлено на автомобиль:

Модель VIN

Мы, как установщики ТСУ на данное транспортное средство подтверждаем, что точки крепления установки ТСУ на кузове автомобиля, а также процесс установки отвечают требованиям схемы монтажа, указанной в данной инструкции по монтажу.

М.П. Дата установки Подпись

Благодарим Вас за то, что Вы выбрали наше изделие. Надеемся, что оно в полной мере оправдает Ваши надежды и при покупке следующего автомобиля мы снова можем приветствовать Вас среди наших покупателей. Счастливого пути!



Инструкция по монтажу тягово-сцепного устройства шарового типа 7601 А для автомобилей Chery Amulet

Год выпуска автомобиля:	2006-...
Допустимая полная масса прицепа, кг.	1500
Вертикальная нагрузка на шар, кг.	75
Вес нетто, кг.	14.3



Сертификат соответствия
№ TC RU C-RU.AE56.B.00551

ООО «Эй-Си-Пи-Эс Автомотив»
462800, Россия, Оренбургская обл.,
п. Новоорск, ул. Шоссейная 18
Тел.: (3537) 42-88-24
(495) 799-13-46

www.acps-automotive.ru
www.acps-automotive.com
<http://oris-acps.ru/catalog/>

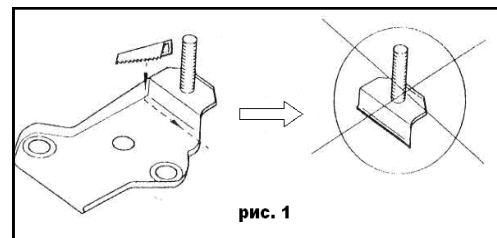
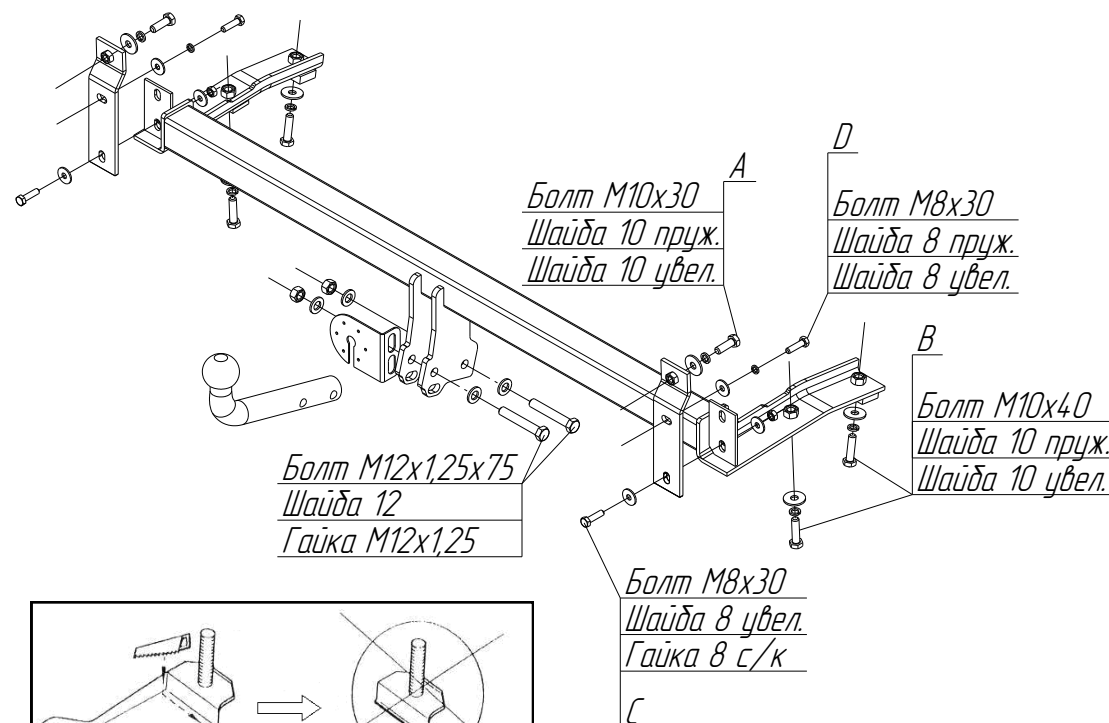


Производитель гарантирует, что данное изделие по используемым материалам, применяемой технологии производства и другим показателям соответствует образцам, прошедшим испытания на прочность и отвечает общим техническим требованиям по ГОСТ Р 41.55-2005. Во избежание возможных ошибок, перед установкой внимательно ознакомьтесь с инструкцией по монтажу и возможностью применения данного ТСУ к Вашему автомобилю.

ПОРЯДОК МОНТАЖА

- Удалите в багажнике коврик и 2 защитных панели задних фонарей.
- Демонтируйте бампер. Крепления бампера в дальнейшем не понадобятся.
- Вырежьте бампер, используя шаблон.
- Отпилите на пластинах находящихся в бампере крепежные шпильки рис. 1
- Установите балку ТСУ в лонжеронах рамы и закрепите с помощью болтов М10х40 через отверстия «В». Болты не затягивать.
- Установить изнутри два дополнительных кронштейна и закрепить двумя болтами М10х30 через отверстия «А». Болты не затягивать.
- Затянуть болты в отверстиях «В». Прикрепить дополнительные кронштейны к балке ТСУ в точках «С».
- Открутить болты в отверстиях «А» и «В» и вынуть фаркоп из лонжеронов автомобиля.
- Установить балку ТСУ на бампере и закрепить в точках «D» болтами М8х30.
- Установить бампер с фаркопом на машину и закрепить в точках «А» и «В». Затянуть все крепления.
- Смонтировать шар ТСУ и кронштейн розетки
- Выполнить электромонтаж сигнализации.
- Установку ТСУ рекомендуется производить в оборудованных мастерских.

СХЕМА МОНТАЖА ТСУ



Комплектность изделия

Балка ТСУ	1 шт.
Коробка упаковочная	1 шт.
Упаковка полиэтиленовая	1 шт.

Коробка упаковочная

Болт М8х30	4 шт.
Болт М10х30	2 шт.
Болт М10х40	4 шт.
Болт М12х1,25х75	2 шт.
Гайка М8 с/контр.	2 шт.
Гайка М12х1,25 с/контр.	2 шт.
Гайка М10х1,5 с/контр.	6шт.
Шайба 8 пруж.	2 шт.
Шайба 10 пруж.	6 шт.
Шайба 8 увел.	6 шт.
Шайба 10 увел.	6 шт.
Шайба 12	4 шт.
Шар VН0164	1 шт.
Кронштейн дополнительный	2 шт.
Защитный колпачок	1 шт.
Кронштейн розетки	1 шт.
Комплект электрики БАФ-0180	1 компл.
Шаблон выреза	1 шт.
Инструкция по монтажу	1 шт.



СЕРТИФИКАТ СООТВЕТСТВИЯ

№ ТС RU C-RU.AE56.B.00551

Серия RU № 0142031

ОРГАН ПО СЕРТИФИКАЦИИ Орган по сертификации продукции и услуг Общества с ограниченной ответственностью "Самарский центр испытаний и сертификации". Место нахождения: улица Шверника, 15, город Самара, Самарская область, Российская Федерация, 443029. Фактический адрес: улица Шверника, 15, город Самара, Самарская область, Российская Федерация, 443029. Телефон +7 (846) 222-48-84, 222-48-85, факс +7 (846) 222-48-82, 222-48-83, адрес электронной почты samcis@samagmail.ru. Аттестат аккредитации № RA.RU.10AE56 выдан 05.08.2015 Федеральной службой по аккредитации.

ЗАЯВИТЕЛЬ Общество с ограниченной ответственностью "Бозал-Автофлекс". ОГРН: 1065635004478. Место нахождения: улица Шоссейная, 18, посёлок Новоорск, Новоорский район, Оренбургская область, Российская Федерация, 462800. Фактический адрес: улица Шоссейная, 18, посёлок Новоорск, Новоорский район, Оренбургская область, Российская Федерация 462800. Телефон +7(35363)7-05-06, факс +7(35363)7-13-20, адрес электронной почты BRUN.Sec@eur.bosal.com.

ИЗГОТОВИТЕЛЬ Общество с ограниченной ответственностью "Бозал-Автофлекс". Место нахождения: улица Шоссейная, 18, посёлок Новоорск, Новоорский район, Оренбургская область, Российская Федерация, 462800. Фактический адрес: улица Шоссейная, 18, посёлок Новоорск, Новоорский район, Оренбургская область, Российская Федерация 462800.

ПРОДУКЦИЯ Тягово-сцепные устройства для автомобилей (Приложение, бланки №№ 0150344, 0150345). Продукция изготовлена в соответствии с ТР ТС 018/2011 "О безопасности колесных транспортных средств", ТУ 4591-002-94514952-2015 "Тягово-сцепные устройства для автомобилей. Технические условия". Серийный выпуск.

КОД ТН ВЭД ТС 8708 99 970 9

СООТВЕТСТВУЕТ ТРЕБОВАНИЯМ ТР ТС 018/2011 "О безопасности колесных транспортных средств"

СЕРТИФИКАТ ВЫДАН НА ОСНОВАНИИ протоколов испытаний №№ 1.13.06.2016 от 13.06.2016, 1.30.05.2016 от 30.05.2016, 1.14.06.2016 от 14.06.2016, 1.17.06.2016 от 17.06.2016, 1.20.06.2016 от 20.06.2016, 1.23.06.2016 от 23.06.2016, выданных Испытательной лабораторией Общества с ограниченной ответственностью "Бозал-Автофлекс", регистрационный номер аттестата аккредитации РОСС RU.0001.22MШ25 от 13.11.2013 до 13.11.2018; сертификатов соответствия систем менеджмента на соответствие требованиям ISO 9001:2008 № 01 100 000459/08 от 04.09.2015 до 03.09.2018, ISO/TS 16949:2009 № 01 111 000459/08 от 04.09.2015 до 03.09.2018, выданных TUV Rheinland Cert GmbH.

ДОПОЛНИТЕЛЬНАЯ ИНФОРМАЦИЯ Монтаж, эксплуатация и техническое обслуживание тягово-сцепных устройств (ТСУ) должны выполняться в соответствии с инструкцией по монтажу, входящей в комплект ТСУ. Гарантийный срок эксплуатации ТСУ - 24 месяца. Схема сертификации: 2с.

СРОК ДЕЙСТВИЯ С 01.07.2016 ПО 30.06.2020 ВКЛЮЧИТЕЛЬНО



Руководитель (уполномоченное лицо) органа по сертификации

Эксперт (эксперт-аудитор) (эксперты (эксперты-аудиторы))

(подпись)

(подпись)

С.С. Булгаков
(инициалы, фамилия)В.Г. Никифоров
(инициалы, фамилия)

ПРИЛОЖЕНИЕ

К СЕРТИФИКАТУ СООТВЕТСТВИЯ № TC RU C-RU.AE56.B.00551

Серия RU № 0150344

Сведения о продукции, на которую выдан сертификат соответствия

код ТН ВЭД ТС	Полное наименование продукции, сведения о продукции, обеспечивающие её идентификацию (тип, марка, модель, артикул и др.)	Наименование и реквизиты документа (документов), в соответствии с которыми изготовлена продукция
8708 99 970 9	<p>Тягово-сцепные устройства для автомобилей:</p> <p>1173 Opel Insignia sedan, HB; 1206 VA3-2108, 21081, 21083, VA3-2109, 21091, 21093, VA3-21099; 1216 VA3-2113, VA3-2114, VA3-2115; 1235 LADA XRAY; 1421 Renault Koleos; 1425 Renault Megane III HB; 1426 Renault Kangoo II; 1432 Renault Logan (Sedan), Renault Sandero (HB); 1433 Renault Sandero Stepway; 1909 Skoda Octavia I HB, Skoda Octavia II Tour HB, Skoda Octavia I wagon; 1911 Skoda Fabia HB; 1918 Skoda Octavia; 1920 Skoda Roomster; 1921 Skoda Superb II sedan 3T, Skoda Superb II combi; 1924 Skoda Yeti; 1925 Skoda Rapid; 1926 Skoda Oktavia III HB; 2133 Volkswagen Golf IV HB, wagon, Bora sedan, wagon, Audi A3 HB; 2153 Volkswagen Passat B8; 2185 Volkswagen Passat VI sedan; 2187 Volkswagen Golf VI, Volkswagen Golf VI plus; 2189 Volkswagen Jetta 1K2, Volkswagen Golf Variant 1K5; 2557 Peugeot 408; 2627 Fiat Ducato III; 2636 Citroen C4 sedan; 2731 Renault Clio Symbol, Thalia; 2817 Suzuki Grand Vitara XL-7; 2851 Suzuki SX4; 2856 Suzuki SX4, Vitara; 3033 Toyota RAV 4, Chery Tiggo; 3034 Toyota Corolla HB; 3040 Toyota Land Cruiser Prado, Lexus GX470; 3062 Toyota Land Cruiser Prado, Lexus GX460; 3085 Toyota Venza; 3096 Lexus GX; 3097 Lexus RX; 3303 Great Wall Hover; 3307 Great Wall Hover; 3318 Jac S5; 3319 Lifan Cebrium; 3554 Audi Q7; 3929 Ford Galaxy, Volkswagen Sharan, Seat Alhambra; 3948 Ford Focus II, III sedan; 3963 Ford Escape; 3979 Ford Tourneo Custom; 3981 Ford Edge; 3987 Ford Explorer; 4156 Mitsubishi Pajero Sport; 4164 Mitsubishi L200 Pick Up 4 WD; 4165 Mitsubishi Outlander XL; 4223 Hyundai Getz HB; 4227 Hyundai Santa Fe;</p>	<p>ТР ТС 018/2011 "О безопасности колесных транспортных средств", ТУ 4591-002-94514952-2015 "Тягово-сцепные устройства для автомобилей. Технические условия"</p>



Руководитель (уполномоченное лицо) органа по сертификации

Эксперт (эксперт-аудитор)
(эксперты (эксперты-аудиторы))

(подпись)

(подпись)

С.С. Булгаков
(инициалы, фамилия)

В.Г. Никифоров
(инициалы, фамилия)

ПРИЛОЖЕНИЕ

К СЕРТИФИКАТУ СООТВЕТСТВИЯ № TC RU C-RU.AE56.B.00551

Серия RU № 0150345

Сведения о продукции, на которую выдан сертификат соответствия

код ТН ВЭД ТС	Полное наименование продукции, сведения о продукции, обеспечивающие её идентификацию (тип, марка, модель, артикул и др.)	Наименование и реквизиты документа (документов), в соответствии с которыми изготовлена продукция
8708 99 970 9	<p>4239 Hyundai Verna (Accent) Sedan, Kia Rio Sedan; 4246 Hyundai IX 55; 4253 Hyundai IX 35; 4259 Hyundai Elantra; 4323 Nissan Patrol GR; 4334 Nissan Primera HB; sedan; 4337, 4377 Nissan X-Trail; 4353 Nissan Almera Classic; 4355 Nissan Note; 4372 Nissan Juke 4x4; 4373 Nissan Almera; 4374 Nissan Terrano, Renault Duster; 4375 Nissan Pathfinder; 4521 Mazda Tribute, Ford Maverick; 4529 Mazda 3 Sedan; 4531 Mazda CX9; 4532 Mazda CX 5; 4810 Jeep Grand Cherokee; 4816 Chrysler Grand Voyager, Dodge Caravan; 4851 Jeep Grand Cherokee; 5251 Chevrolet Lacetti wagon, Daewoo Nubira wagon; 5260 Zaz Chance HB, Daewoo Lanos; 5267 Chevrolet Trailblazer; 6301, 6311 Subaru Forester; 6309 Subaru Outback; 6450 SsangYong Actyon; 6456 Ssang Yong Stavic; 6719, 6734, 6741 Kia Sorento; 6744 Kia Cerato sedan; 6745 Kia Soul HB; 6746 Kia Sportage; 6753 Kia Cerato; 6754 KIA Soul; 6755 KIA Mohave; 6756 Kia Ceed SW; 6758 KIA Sportage (кроме версии disel); 7601 Chery Amulet; 7605 Chery Tiggo, Vortex Tingo; 7607 Chery Tiggo 5; 9006 FAW V5; 9007 Geely Emgrand X7; 9008 Changan CS 35.</p>	<p>ТР ТС 018/2011 "О безопасности колесных транспортных средств", ТУ 4591-002-94514952-2015 "Тягово-сцепные устройства для автомобилей. Технические условия"</p>



Руководитель (уполномоченное лицо) органа по сертификации

Эксперт (эксперт-аудитор)
(эксперты (эксперты-аудиторы))

(подпись)

(подпись)

С.С. Булгаков
(инициалы, фамилия)

В.Г. Никифоров
(инициалы, фамилия)