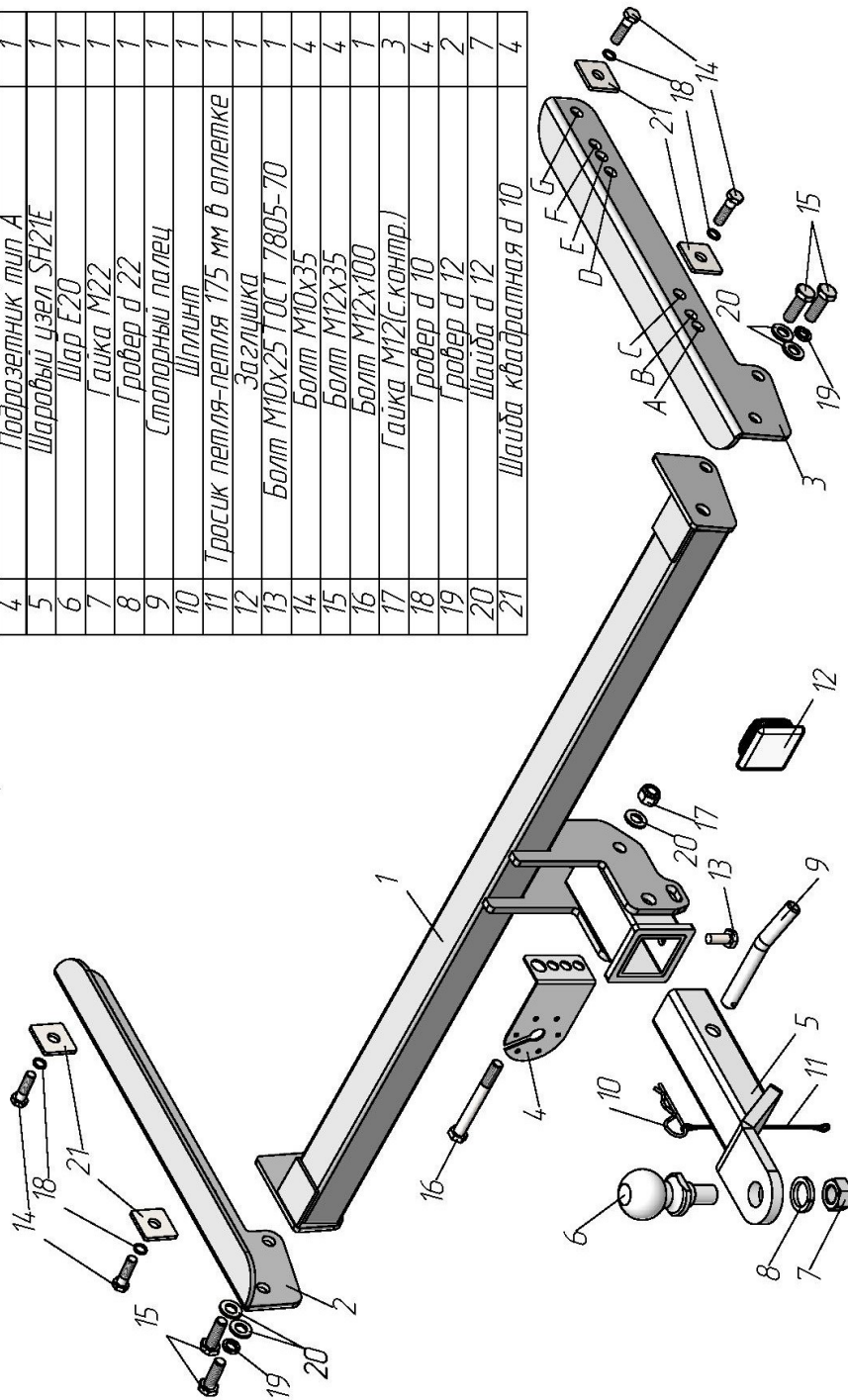


ТСУ "V123-E" Схема сборки

Поз.	НАИМЕНОВАНИЕ	К-во
1	Балка ТСУ	1
2	Кронштейн левый	1
3	Кронштейн правый	1
4	Подозетник тип А	1
5	Шаровый узел SH21E	1
6	Шар F20	1
7	Гайка M22	1
8	Гровер d 22	1
9	Стопорный палец	1
10	Шплинт	1
11	Тросик петля-петля 175 мм в оплетке	1
12	Заглушка	1
13	Болт M10x25 ГОСТ 7805-70	1
14	Болт M10x35	4
15	Болт M12x35	4
16	Болт M12x100	1
17	Гайка M12С-кантр./	3
18	Гровер d 10	4
19	Гровер d 12	2
20	Шайба d 12	7
21	Шайба квадратная d 10	4



VOLKSWAGEN TIGUAN II 2016 - г. в.

D = g* TC/T+C (горизонтальная сила, действующая между тягачом и прицепом)
S — статическая вертикальная нагрузка на шар ТСУ
T — технически допустимая масса тягача

Артикул	D(кН)	S(кг)	T(кг)	C(кг)
V123-E	7,8	100	2080	1300

C — масса, передаваемая на грунт осью или осями прицепа с центрально расположенной осью, когда он сцеплен с тягачом и загружен до технически допустимой максимальной массы

Тягово-сцепное устройство (V123-E) для VOLKSWAGEN TIGUAN II 2016 - г. в. предназначено для сцепки легкового автомобиля с буксируемым прицепом полной массой до 1300 кг, скорость автопоезда не должна превышать 80 км/час.

Технические характеристики ТСУ соответствуют ГОСТ Р 41.55-2005 (Правила ЕЭК ООН №55) «Единые предписания, касающиеся механических сцепных устройств. Состав транспортных средств». Изготовитель постоянно совершенствует ТСУ, поэтому некоторые конструктивные изменения могут быть не отражены в настоящем издании.

1. ТЕХНИЧЕСКИЕ ДАННЫЕ

Тип соединения: шаровой Диаметр сцепного шара: 50 мм Масса комплекта ТСУ: 18 кг

2. КОМПЛЕКТ ПОСТАВКИ

ТСУ (V123-E)

для VOLKSWAGEN TIGUAN II..... 1 шт. Паспорт изделия...1 шт.

Пакет комплектующих..... 1 шт.

3. МОНТАЖ ТСУ

Установка ТСУ должна осуществляться только в сервисных центрах, имеющих лицензию на данный вид работ. Перед установкой ТСУ внимательно ознакомьтесь с настоящей инструкцией. Предварительно очистите резьбовые соединения от краски (при необходимости).

Внимание: все резьбовые соединения, при установке, изначально не затягивать!

- Перед тем, как произвести монтаж ТСУ, автомобиль необходимо установить на смотровой яме, отсоединить аккумуляторную батарею, затормозить автомобиль стояночным тормозом, под колеса положить упоры.
- Работу по монтажу должны производить два человека, соблюдая меры предосторожности.
- Демонтировать задний бампер и усилитель бампера (в дальнейшем он не понадобится). Снять глушитель с левой подушки крепления.
- Установить кронштейны ТСУ (2, 3) в лонжероны автомобиля и закрепить их болтами M10x35 (14). Для VOLKSWAGEN TIGUAN II с 2016 г. в. использовать отверстия «В» и «F».
- Закрепить балку ТСУ (1) к кронштейнам (2, 3) болтами M12x35 (15).
- Установить бампер на автомобиль.
- Установить на ТСУ съемный шар и штепсельный разъем (ШР).
- Подсоединить жгут проводов от ШРа к электропроводке автомобиля (рекомендуется установка «Блока управления (smart connect) SM-3,0», артикул и схему подключения см. на www.leader-plus.ru).
- Подсоединить аккумуляторную батарею и проверить действие сигналов.

Моменты затяжки резьбовых соединений

Номинальный диаметр резьбы	Шаг резьбы**, мм	Гайка (класс прочности по ГОСТ 1759-70)					Болт (класс прочности по ГОСТ 1759-70)				
		4;5;6	5;6	6;8	8;10	10;12	5.8	6.8	8.8	10.9	12.9
8	1,25	1,6	1,8	2,5	3,6	4,0	1,6	1,8	2,5	3,6	4,0
10	1,25	3,2	3,6	5,6	7,0	9,0	3,2	3,6	5,6	7,0	9
12	1,25	5,6	6,2	10,0	12,5	16,0	5,6	6,2	10,0	12,5	16,0
14	1,5	8,0	10,0	16,0	20,0	25,0	8,0	10,0	16,0	20,0	25,0
16	1,5	11,0	14,0	22,0	32,0	36	11,0	14,0	22,0	32,0	36

**При применении резьбовых соединений с крупным шагом момент затяжки назначается по этой же таблице.