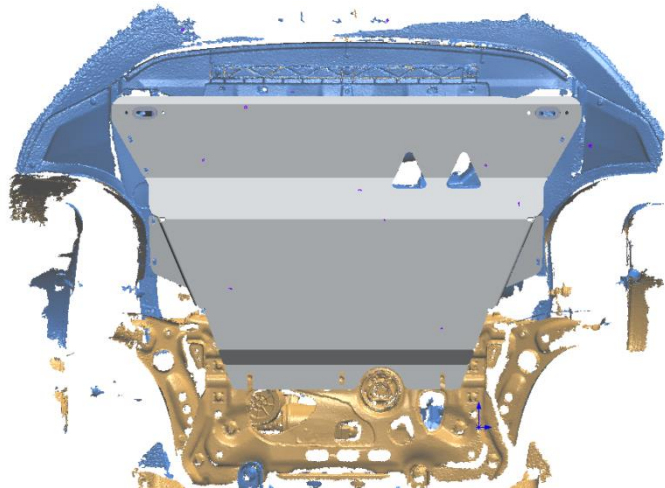
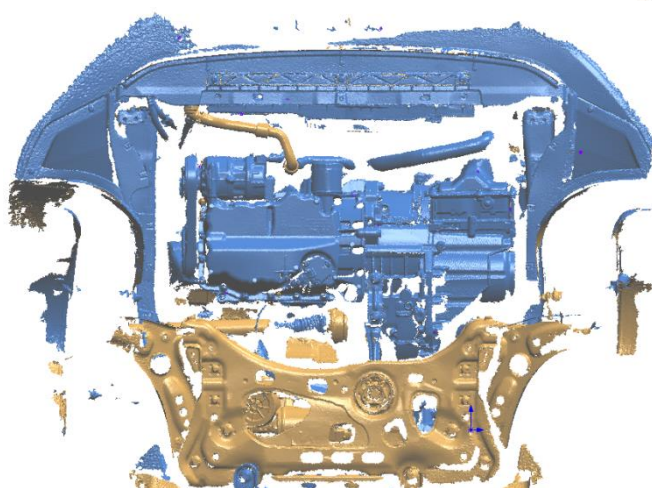
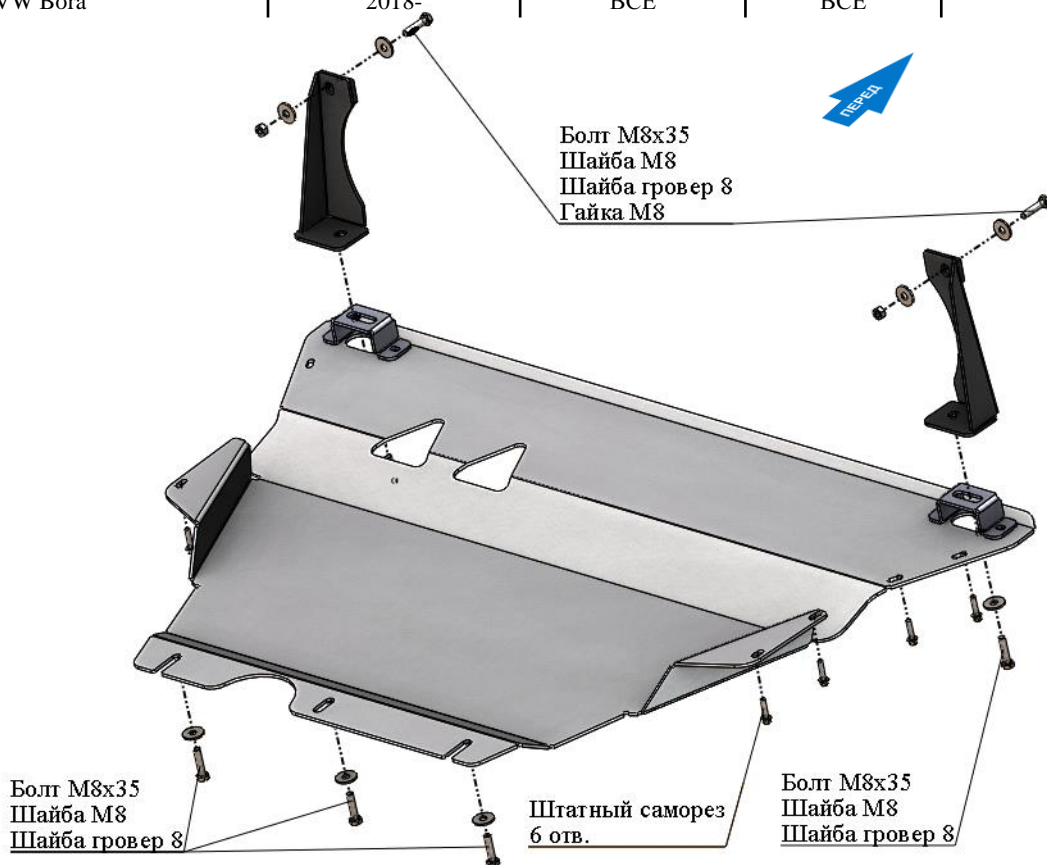


| МАРКА, МОДЕЛЬ   | МОДЕЛЬНЫЙ ГОД  | ДВИГАТЕЛЬ        | ТРАНСМИССИЯ | АРТИКУЛ  |
|---|----------------|------------------|-------------|----------|
| Skoda Octavia, Seat Leon, VW Golf, Audi A3<br>VW Bora | 2013-<br>2018- | 1.4T/1.8T<br>ВСЕ | DSG7<br>ВСЕ | 21.03ABC |



### Порядок установки комплекта защиты

1. Снять штатный пластиковый пыльник.
2. Установить кронштейны. Крепить в передней части лонжеронов в штатные отверстия при помощи болта М8 и гайки М8
3. Установить защиту.
4. Все точки крепления затянуть

### Состав комплекта крепежа

| НАИМЕНОВАНИЕ      | КОЛИЧЕСТВО | АРТИКУЛ |
|-------------------|------------|---------|
| Болт              | М8х35      | 7 шт.   |
| Шайба увеличенная | М8         | 9 шт.   |
| Шайба гровер      | 8          | 7 шт.   |
| Гайка             | М8         | 2 шт.   |