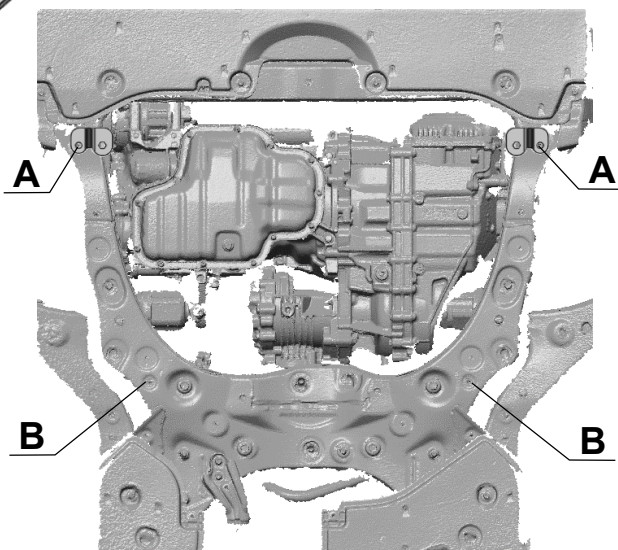
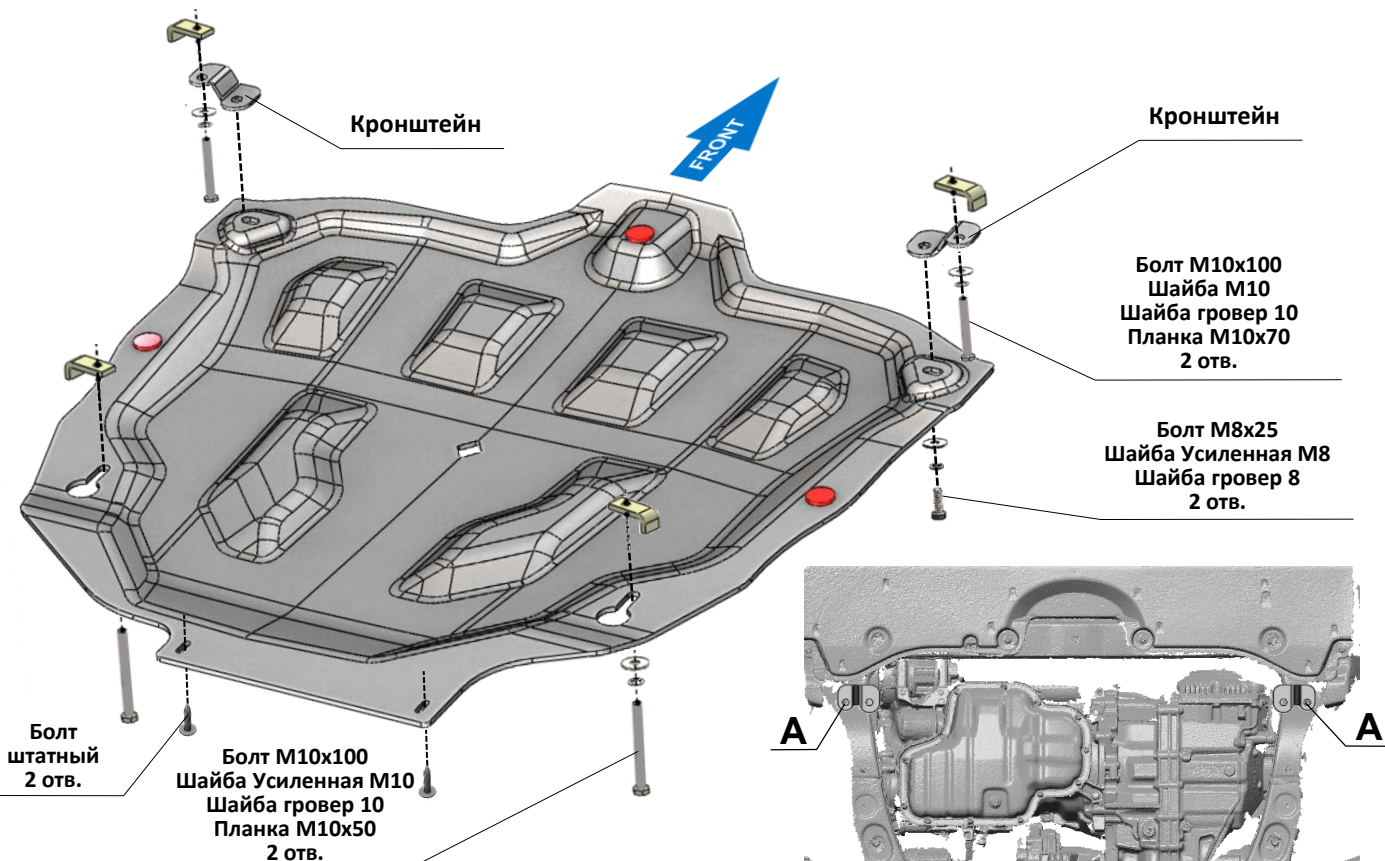


МАРКА, МОДЕЛЬ	МОДЕЛЬНЫЙ ГОД	ДВИГАТЕЛЬ	ТРАНСМИССИЯ	АРТИКУЛ
TOYOTA RAV4 LEXUS NX 250	2019- 2021-	Все 2,5 бензин	Все	24.36к



Порядок установки защиты ДВС:

1. Снять штатный пыльниковый щиток.
2. Установить Г-образные планки М10х70 над отверстиями **A** и закрепить кронштейны (2 шт.) болтами М10х100.
3. Установить Г-образные планки М10х50 над отверстиями **B** и ввернуть болты на 2-3 оборота.
4. Установить защиту и закрепить согласно схеме. Заднюю часть скрепить с пыльниками штатным крепежом.
5. Все точки крепления затянуть.

Состав комплекта крепежа:

НАИМЕНОВАНИЕ	КОЛ-ВО	АРТИКУЛ
Болт	М8х25	2 шт.
	М10х100	4 шт.
Шайба УСИЛЕННАЯ	М8	2 шт.
	М10	2 шт.
Шайба Увеличенная	М10	2 шт.
Шайба гровер	10	4 шт.
Планка Г-образная	М10х70	2 шт. ABC.05.01.000.018
	М10х50	2 шт. ABC.05.01.000.023
Кронштейн	2 шт.	

Тип болта	Момент затяжки
М6	10 Нм
М8	25 Нм
М10	45 Нм
При использовании пневмоинструмента произвести его регулировку согласно таблице	

