

## ПОРЯДОК МОНТАЖА

- Демонтируйте задние фары, бампер и вкладыш бампера (не понадобится).
- Покрасьте место пяти вкладыша бампера.
- Вдвиньте фаркоп к выступам шасси, слегка прикрепите в точках «А» с помощью приложенных крепежных элементов на основе рисунка.
- Установите фаркоп по центру и затяните все элементы крепления с моментом: M10=46Nm.
- Mazda 3MPS (SP25) 2009- / Ford Focus III HB 2011-  
Вырежьте бампер согласно приложенному шаблону вырезания, соответствующему типу автомобиля.
- Установите на место все ранее снятые детали на автомобиль.
- Установите шар и подрозетник на балку ТСУ.
- Затяните все элементы крепления с моментом: M12=79Nm
- Смонтируйте электрику.
- Монтаж рекомендуется проводить только в специализированных мастерских.

### Правила эксплуатации и технического обслуживания

1. Техническое обслуживание ТСУ заключается в периодическом осмотре болтовых соединений ТСУ с автомобилем, крепления приборов электрооборудования и состояния окрашенной поверхности ТСУ. В целях предотвращения появления коррозии ТСУ необходимо содержать в чистоте от коррозионно-активных материалов (дорожная соль, грязь и влага). При обнаружении царапин, сколов поврежденное место необходимо обработать восстанавливающей краской, либо обратиться в сервисную службу.
2. Если автомобиль эксплуатируется без прицепа, необходимо сцепной шар покрыть защитной смазкой и надеть защитный колпак. При сцепке прицепа с автомобилем шар должен быть смазан консистентной смазкой.
3. После фиксации сцепной головки прицепа на шаре ТСУ, осуществлять страховочную связь прицепа с автомобилем, используя петлю на ТСУ для крепления страховочных цепей.
4. После пробега 1000 км с прицепом проверить затяжку всех резьбовых соединений ТСУ.

**Не допускается буксировка прицепов полной массой более указанной и со скоростью, превышающей 90 км/час.**

### ГАРАНТИЙНЫЕ ОБЯЗАТЕЛЬСТВА

1. ООО «Эй-Си-Пи-Эс Автомотив» гарантирует безотказную работу ТСУ в течении 24 месяцев со дня установки в специализированной мастерской, при условии его эксплуатации в полном соответствии с настоящим руководством.

**Предприятие не несет ответственность за безопасность и надежность работы ТСУ при внесении потребителем изменений в его конструкцию, а также при замене болтов и гаек с классом прочности ниже 8.8.**

2. Любые претензии принимаются во внимание только при наличии заполненного свидетельства об установке с печатью и подписью установщика и двух этикеток с упаковки, с указанием контрольной массы ТСУ и коробки.

3. Изготовитель оставляет за собой право на изменение конструкции ТСУ, поэтому некоторые изменения, не ухудшающие его прочностные и потребительские качества, могут быть не отражены в настоящем руководстве.

4. Пожалуйста, сохраняйте настоящую инструкцию в течение всего гарантийного срока службы ТСУ.



ООО «Эй-Си-Пи-Эс Автомотив»  
462800, Россия, Оренбургская обл.,  
п. Новоорск, ул. Шоссейная 18  
Тел.: (3537) 42-88-24  
(495) 799-13-46  
[www.acps-automotive.ru](http://www.acps-automotive.ru)  
[www.acps-automotive.com](http://www.acps-automotive.com)  
<http://oris-acps.ru/catalog/>

## Коробка упаковочная

Инструкция по монтажу	1 шт.
Болт M12x1,25x75	2 шт.
Болт M10x35	4 шт.
Гайка M12x1,25 с/контр.	2 шт.
Шайба 10 пружин.	4 шт.
Шайба 10 увелич.	4шт.
Шайба 12	4 шт.
Шар VN0875	1 шт.
Кронштейн розетки	1 шт.
Комплект электрики БАФ -0180	1 шт.
Инструкция	1 шт.
Схема выреза	1шт.

## Момент затяжки

M6	9,5 Nm
M8	23 Nm
M10	46 Nm
M12	79 Nm
M14	125 Nm
M16	195 Nm
M10x1,25	49 Nm
M12x1,25	87 Nm
M12x1,5	83 Nm

## Комплектность изделия

Балка ТСУ	1 шт.
Коробка упаковочная	1 шт.
Упаковка полиэтиленовая	1 шт.

Штамп ОТК

Дата изготовления

## СВИДЕТЕЛЬСТВО ОБ УСТАНОВКЕ

ТСУ ..... установлено на автомобиль: .....

Модель..... VIN .....

Мы, как установщики ТСУ на данное транспортное средство подтверждаем, что точки крепления установки ТСУ на кузове автомобиля, а также процесс установки отвечают требованиям схемы монтажа, указанной в данной инструкции по монтажу.

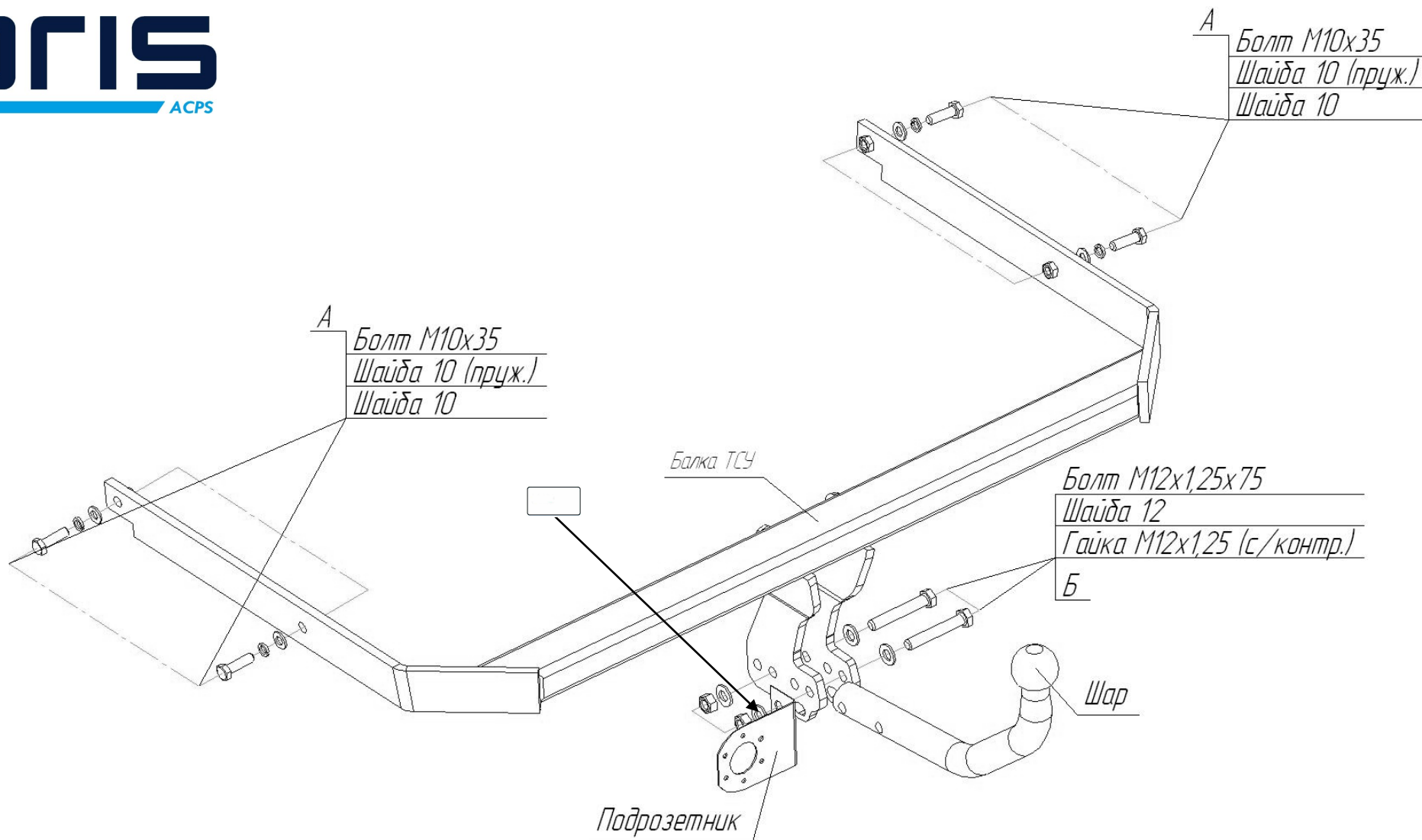
М.П

Дата установки .....

Подпись .....

<b>Инструкция</b> по монтажу тягово-сцепного устройства шарового типа	<b>39 67 A</b> Mazda 3 HB+Sedan +MPS(SP25) Ford Focus III HB (DYB) Ford Grand C-max (DXA)	<b>EAC</b> 				 ВЫРЕЗ	<b>D</b>	
		Сертификат соответствия № ЕАЭС RU C-RU.AE56.B.00247/20 	1900 кг.	1200 кг.	75 кг.	Вес нетто <b>16</b> кг.	<b>7,21</b> кН.	ООО «Эй-Си-Пи-Эс АВТОМОТИВ»

**ORIS**  
 ACPS



**СЕРТИФИКАТ СООТВЕТСТВИЯ**

№ EAЭС RU C-RU.AE56.B.00247/20

Серия **RU** № **0179720****ОРГАН ПО СЕРТИФИКАЦИИ**

продукции и услуг Общества с ограниченной ответственностью "Самарский центр испытаний и сертификации". Место нахождения (адрес юридического лица) и адрес места осуществления деятельности: 443029, Российская Федерация, Самарская область, г. Самара, ул. Шверника, 15. Регистрационный номер аттестата аккредитации RA.RU.10AE56 от 05.08.2015. Телефон +7(846)222-4884, адрес электронной почты info@certific.info

**ЗАЯВИТЕЛЬ** Общество с ограниченной ответственностью "Эй-Си-Пи-Эс Автомотив". Место нахождения (адрес юридического лица) и адрес места осуществления деятельности: 462800, Российская Федерация, Оренбургская область, Новоорский район, посёлок Новоорск, улица Шоссейная, 18. ОГРН: 1065635004478. Номер телефона +7(3537)42-88-42, адрес электронной почты info.novoorsk@acps-automotive.com

**ИЗГОТОВИТЕЛЬ** Общество с ограниченной ответственностью "Эй-Си-Пи-Эс Автомотив". Место нахождения (адрес юридического лица) и адрес места осуществления деятельности по изготовлению продукции: 462800, Российская Федерация, Оренбургская область, Новоорский район, посёлок Новоорск, улица Шоссейная, 18

**ПРОДУКЦИЯ** Компоненты транспортных средств. Тягово-сцепные устройства класса А для автомобилей (Приложение № 1 на 1 листе, бланк № 0685502). Продукция изготовлена в соответствии с "Тягово-сцепные устройства для автомобилей. Технические условия." ТУ 29.32.30-002-94514952-2018. Серийный выпуск

КОД ТН ВЭД EAЭС 8708 99 970 9

СООТВЕТСТВУЕТ ТРЕБОВАНИЯМ ТР ТС 018/2011 "О безопасности колесных транспортных средств"

**СЕРТИФИКАТ СООТВЕТСТВИЯ ВЫДАН НА ОСНОВАНИИ** протоколов испытаний №№ 1.27.03.2020, 2.27.03.2020 от 27.03.2020, 1.30.03.2020, 2.30.03.2020 от 30.03.2020 Испытательной лаборатории тягово-сцепных устройств Общества с ограниченной ответственностью "Эй-Си-Пи-Эс Автомотив", уникальный номер записи об аккредитации в реестре аккредитованных лиц РОСС RU.0001.22МП25; сертификатов соответствия систем менеджмента на соответствие требованиям ISO 9001:2015 № 01 100 1500938 от 22.09.2018 до 21.09.2021 Органа по сертификации "TUV Rheinland Cert GmbH", регистрационный номер аттестата аккредитации D-ZM-16031-01-00, требованиям IATF 16949:2016 № 01 111 000459/08 от 22.09.2018 до 21.09.2021 Органа по сертификации "TUV Rheinland Cert GmbH", регистрационный номер аттестата аккредитации 2-IAO-QMC-01003. Схема сертификации: 2с

**ДОПОЛНИТЕЛЬНАЯ ИНФОРМАЦИЯ** Хранение ТСУ должно быть в закрытых помещениях с положительной температурой (ГОСТ 15150-69). Срок хранения - 3 года. Монтаж, эксплуатация и техническое обслуживание тягово-сцепных устройств (ТСУ) должны выполняться в соответствии с "Инструкцией по монтажу", входящей в комплект ТСУ. Гарантийный срок эксплуатации ТСУ - 24 месяца

**СРОК ДЕЙСТВИЯ С** 20.04.2020  
**ВКЛЮЧИТЕЛЬНО**

Руководитель (уполномоченное лицо) органа по сертификации

Эксперт (эксперт-аудитор) (эксперты (эксперты-аудиторы))



ПО 19.04.2024

(подпись)

Булгаков Сергей Станиславович (Ф.И.О.)

(подпись)

Никифоров Владимир Геннадьевич (Ф.И.О.)

## ПРИЛОЖЕНИЕ № 1



К СЕРТИФИКАТУ СООТВЕТСТВИЯ № ЕАЭС

RU С-RU.АЕ56.В.00247/20

Серия **RU** № **0685502**

Сведения о продукции, на которую выдан сертификат соответствия

Код ТН ВЭД ЕАЭС	Полное наименование продукции, сведения о продукции, обеспечивающие её идентификацию (тип, марка, модель, артикул и др.)	Наименование и реквизиты документа (документов), в соответствии с которыми изготовлена продукция
8708 99 970 9	<p>Компоненты транспортных средств. Тягово-сцепные устройства класса А для автомобилей:</p> <p>1218 Lada "Калина",                      1223 VAZ-2123 Chevrolet Niva,                      1420 Renault Megane,                      1922 Skoda Fabia combi/sedan,                      2181 Volkswagen Tiguan,                      2182 Volkswagen Transpotter T5,                      2186 Volkswagen Toucan (минивен),                      2193 Volkswagen Polo sedan,                      2194 Volkswagen Jetta,                      2195 Volkswagen Passat Limo &amp; Variant,                      2198 Volkswagen Passat B8, 3320 Lifaп X-50,                      3401 Irap Khodro Samand, 3945 Ford Fiesta,                      3949 Ford Focus II Wagон,                      3950 Ford Maverick, 3960 Ford S-Max,                      3961 Ford Куга,                      3967 Ford Focus III НВ,                      3968 Ford Focus III sedan,                      3973 Ford Focus III Estate,                      3976 Ford Куга, 3986 Ford Fiesta,                      4154 Mitsubishi Lancer,                      4159 Mitsubishi ASX, 4160 Mitsubishi Pajero,                      4242 Hyundai Elantra,                      4244 KJ Taget, 4261 Hyundai Tucson,                      4331 Nissan Almera,                      4357 Nissan Qachgai, 4360 Nissan Navara,                      4362 Nissan Tida,                      4370 Nissan Juke 2WD,                      5256 Daewoo Nexia, 5608-A ГАЗ-3302;                      33023 "Газель",                      6506 UAZ HUNTER, 6751 Kia Ceed,                      7011 Volvo XC-60, 7603 Chevy Voltus sedan,                      7604 Chevy Veru,                      8010 Infiniti FX35,                      8011 Infiniti FX37.</p>	<p>"Тягово-сцепные устройства для автомобилей. Технические условия."                      ТУ 29.32.30-002-94514952-2018.</p>
	<p>Модельный ряд автомобилей, на которых разрешается использование определенного типа ТСУ, регламентирует "Инструкция по монтажу".</p>	

Руководитель (уполномоченное лицо) органа по сертификации

(подпись)

Для **Булгаков Сергей Станиславович** (Ф.И.О.)

Эксперт (эксперт-аудитор) (эксперты (эксперты-аудиторы))

(подпись)

Для **Никифоров Владимир Геннадьевич** (Ф.И.О.)

