

### Правила эксплуатации и технического обслуживания

1. Техническое обслуживание ТСУ заключается в периодическом осмотре болтовых соединений ТСУ с автомобилем, крепления приборов электрооборудования и состояния окрашенной поверхности ТСУ. В целях предотвращения появления коррозии ТСУ необходимо содержать в чистоте от коррозионно-активных материалов (дорожная соль, грязь и влага). При обнаружении царапин, сколов поврежденное место необходимо обработать восстанавливающей краской, либо обратиться в сервисную службу.
2. Если автомобиль эксплуатируется без прицепа, необходимо сцепной шар покрыть защитной смазкой и надеть защитный колпак. При сцепке прицепа с автомобилем шар должен быть смазан консистентной смазкой.
3. После фиксации сцепной головки прицепа на шаре ТСУ, осуществлять страховочную связь прицепа с автомобилем, используя петлю на ТСУ для крепления страховочных цепей.
4. После пробега 1000 км с прицепом проверить затяжку всех резьбовых соединений ТСУ.

Не допускается буксировка прицепов полной массой более указанной и со скоростью, превышающей 90 км/час.

### ГАРАНТИЙНЫЕ ОБЯЗАТЕЛЬСТВА

1. ООО «Эй-Си-Пи-Эс Автомотив» гарантирует безотказную работу ТСУ в течении 24 месяцев со дня установки в специализированной мастерской, при условии его эксплуатации в полном соответствии с настоящим руководством.

*Предприятие не несет ответственность за безопасность и надежность работы ТСУ при внесении потребителем изменений в его конструкцию, а также при замене болтов и гаек с классом прочности ниже 8.8.*

2. Любые претензии принимаются во внимание только при наличии заполненного свидетельства об установке с печатью и подписью установщика и двух этикеток с упаковки, с указанием контрольной массы ТСУ и коробки.

3. Изготовитель оставляет за собой право на изменение конструкции ТСУ, поэтому некоторые изменения, не ухудшающие его прочностные и потребительские качества, могут быть не отражены в настоящем руководстве.

4. Пожалуйста, сохраняйте настоящую инструкцию в течение всего гарантийного срока службы ТСУ.

Штамп ОТК

Дата изготовления

### СВИДЕТЕЛЬСТВО ОБ УСТАНОВКЕ

ТСУ ..... установлено на автомобиль: .....

Модель..... VIN .....

**Мы, как установщики ТСУ на данное транспортное средство подтверждаем, что точки крепления установки ТСУ на кузове автомобиля, а также процесс установки отвечают требованиям схемы монтажа, указанной в данной инструкции по монтажу.**

М.П. Дата установки ..... Подпись .....

*Благодарим Вас за то, что Вы выбрали наше изделие. Надеемся, что оно в полной мере оправдает Ваши надежды и при покупке следующего автомобиля мы снова можем приветствовать Вас среди наших покупателей. Счастливого пути!*



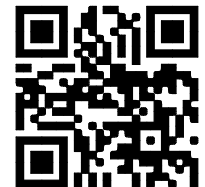
## Инструкция по монтажу тягово-сцепного устройства шарового типа 2731 А для автомобилей **Renault Clio Symbol, Thalia**

Год выпуска автомобиля:	1999 – ...
Допустимая полная масса прицепа, кг.	1000
Вертикальная нагрузка на шар, кг.	75
Вес нетто, кг.	15.5



Сертификат соответствия  
№ EAЭС RU C-RU.AE56.B.00289/20

ООО «Эй-Си-Пи-Эс Автомотив»  
462800, Россия, Оренбургская  
обл., п. Новоорск, ул. Шоссейная  
18 Тел.: (3537) 42-88-24  
(495) 799-13-46  
[www.acps-automotive.ru](http://www.acps-automotive.ru)  
[www.acps-automotive.com](http://www.acps-automotive.com)  
<http://oris-acps.ru/catalog/>

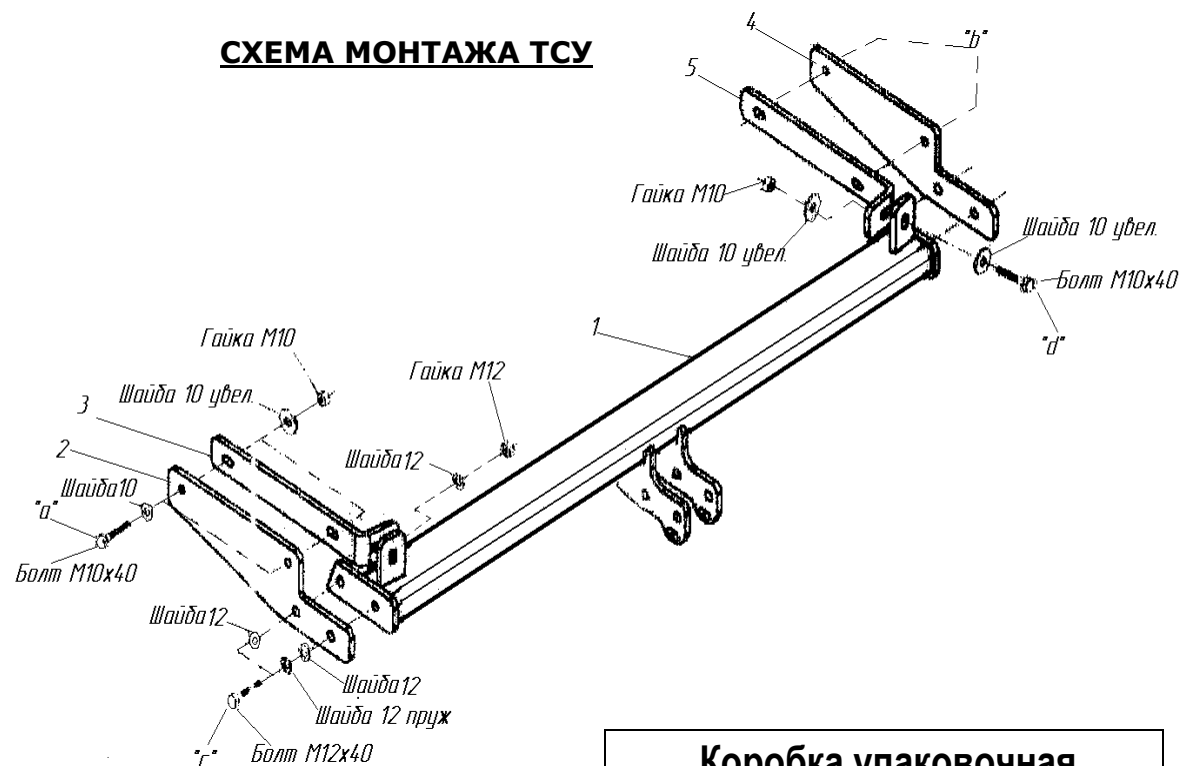


Производитель гарантирует, что данное изделие по используемым материалам, применяемой технологии производства и другим показателям соответствует образцам, прошедшим испытания на прочность и отвечает общим техническим требованиям по ГОСТ Р 41.55-2005. Во избежание возможных ошибок, перед установкой внимательно ознакомьтесь с инструкцией по монтажу и возможностью применения данного ТСУ к Вашему автомобилю.

## **ПОРЯДОК МОНТАЖА**

- Демонтируйте задний бампер
- Закрепить дополнительные пластины (2,3) к левому лонжерону автомобиля через отверстия «а» (пластину 3 с внутренней стороны лонжерона, пластину 2 с внешней стороны лонжерона). Использовать крепеж, входящий в состав ТСУ в соответствии со схемой
- Аналогично предыдущему пункту закрепить пластины 4,5 через отверстия «b»
- Закрепить балку 1 к пластинам 3 и 4 через отверстия «с»
- Закрепить балку 1 к пластинам 3 и 5 через отверстия «d»
- Установить центр ТСУ точно вдоль продольной оси автомобиля и окончательно затянуть все крепежные элементы
- Установить и закрепить задний бампер
- Вскрыть жгут электропроводки в задней части автомобиля и подключить электропроводку ТСУ в соответствии со схемой
- Установка ТСУ должна осуществляться только квалифицированными специалистами

## **СХЕМА МОНТАЖА ТСУ**



<b>Комплектность изделия</b>	
Балка ТСУ	1 шт.
Кронштейн правый	1 шт.
Кронштейн левый	1 шт.
Тяга правая	1 шт.
Тяга левая	1 шт.
Коробка упаковочная	1 шт.
Упаковка полиэтиленовая	1 шт.

## **Коробка упаковочная**

Гайка М 10 с/контр.	6 шт.
Гайка М 12х1.25 с/контр.	2 шт.
Гайка М12 с/контр.	2 шт.
Болт М12х1.25х90	2 шт.
Болт М10х40	6 шт.
Болт М12х1.75х40	4 шт.
Шайба 10	4 шт.
Шайба 10 увелич.	8 шт.
Шайба 12 (пруж.)	2 шт.
Шайба 12	9 шт.
Шар VН 0300	1 шт.
Дистанционная пластина	2 шт.
Защитный колпачок	1 шт.
Кронштейн розетки	1 шт.
Комплект электрики БАФ-0180	1 компл.
Инструкция по монтажу	1 шт.

**СЕРТИФИКАТ СООТВЕТСТВИЯ**

№ ЕАЭС RU C-RU.AE56.B.00289/20

Серия **RU** № **0180505****ОРГАН ПО СЕРТИФИКАЦИИ**

продукции и услуг Общества с ограниченной ответственностью "Самарский центр испытаний и сертификации". Место нахождения (адрес юридического лица) и адрес места осуществления деятельности: 443029, Российская Федерация, Самарская область, г. Самара, ул. Шверника, 15. Регистрационный номер аттестата аккредитации RA.RU.10AE56 от 05.08.2015. Телефон +7(846)222-4884, адрес электронной почты info@certific.info

**ЗАЯВИТЕЛЬ** Общество с ограниченной ответственностью "Эй-Си-Пи-Эс Автомотив". Место нахождения (адрес юридического лица) и адрес места осуществления деятельности: 462800, Российская Федерация, Оренбургская область, Новоорский район, посёлок Новоорск, улица Шоссейная, 18. ОГРН: 1065635004478. Номер телефона +7(3537)42-88-42, адрес электронной почты info.povoorsk@acps-automotive.com

**ИЗГОТОВИТЕЛЬ** Общество с ограниченной ответственностью "Эй-Си-Пи-Эс Автомотив". Место нахождения (адрес юридического лица) и адрес места осуществления деятельности по изготовлению продукции: 462800, Российская Федерация, Оренбургская область, Новоорский район, посёлок Новоорск, улица Шоссейная, 18

**ПРОДУКЦИЯ** Компоненты транспортных средств. Тягово-сцепные устройства класса А для автомобилей (Приложение № 1 на 1 листе, бланк № 0685634). Продукция изготовлена в соответствии с "Тягово-сцепные устройства для автомобилей. Технические условия."  
ТУ 29.32.30-002-94514952-2018. Серийный выпуск

КОД ТН ВЭД ЕАЭС 8708 99 970 9

**СООТВЕТСТВУЕТ ТРЕБОВАНИЯМ** ТР ТС 018/2011 "О безопасности колесных транспортных средств"

**СЕРТИФИКАТ СООТВЕТСТВИЯ ВЫДАН НА ОСНОВАНИИ** протоколов испытаний №№ 2.15.06.2020 от 15.06.2020, 1.17.06.2020 от 17.06.2020, 1.18.06.2020 от 18.06.2020, 1.19.06.2020 от 19.06.2020, Испытательной лабораторией тягово-сцепных устройств Общества с ограниченной ответственностью "Эй-Си-Пи-Эс Автомотив", уникальный номер записи об аккредитации в реестре аккредитованных лиц РОСС RU.0001.22МПШ25; сертификатов соответствия систем менеджмента на соответствие требованиям ISO 9001:2015 № 01 100 1500938 от 22.09.2018 до 21.09.2021 Органа по сертификации "TUV Rheinland Cert GmbH", регистрационный номер аттестата аккредитации D-ZM-16031-01-00, требованиям IATF 16949:2016 № 01 111 000459/08 от 22.09.2018 до 21.09.2021 Органа по сертификации "TUV Rheinland Cert GmbH", регистрационный номер аттестата аккредитации 2-IAO-QMC-01003. Схема сертификации: 2с

**ДОПОЛНИТЕЛЬНАЯ ИНФОРМАЦИЯ** Хранение ТСУ должно быть в закрытых помещениях с положительной температурой (ГОСТ 15150-69). Срок хранения - 3 года. Монтаж, эксплуатация и техническое обслуживание тягово-сцепных устройств (ТСУ) должны выполняться в соответствии с "Инструкцией по монтажу", входящей в комплект ТСУ. Гарантийный срок эксплуатации ТСУ - 24 месяца

**СРОК ДЕЙСТВИЯ С** 03.07.2020  
**ВКЛЮЧИТЕЛЬНО**Руководитель (уполномоченное  
лицо) органа по сертификацииЭксперт (эксперт-аудитор)  
(эксперты (эксперты-аудиторы))Булгаков Сергей Станиславович  
(Ф.И.О.)Никифоров Владимир Геннадьевич  
(Ф.И.О.)

## ПРИЛОЖЕНИЕ № 1

К СЕРТИФИКАТУ СООТВЕТСТВИЯ № ЕАЭС

RU С-RU.AE56.B.00289/20

Серия **RU** № **0685634**

Сведения о продукции, на которую выдан сертификат соответствия

код ТН ВЭД ЕАЭС	Полное наименование продукции, сведения о продукции, обеспечивающие её идентификацию (тип, марка, модель, артикул и др.)	Наименование и реквизиты документа (документов), в соответствии с которыми изготовлена продукция
8708 99 970 9	<p>Компоненты транспортных средств. Тягово-сцепные устройства класса А для автомобилей:</p> <p>1231 Lada Largus;                      1432 Renault Logan;                      1433 Renault Sandero Sterway;                      2152 Volkswagen Amarok;                      2254 Mercedes Sprinter Classic;                      2527 Peugeot Partner;                      2627 Fiat Ducato III;                      2731 Renault Clio;                      3010 Toyota Land Cruiser 200;                      3011 Toyota Land Cruiser Prado; 3094 Toyota Land Cruiser 200;                      3095 Toyota Land Cruiser Prado; 3096 Lexus GX;</p> <p>3303 Great Wall Hover;                      3307 Great Wall Hover;                      3318 Jac S5;                      3319 Lifan Sebring; 3958 Ford Ranger;                      3963 Ford Escape; 3982 Ford Transit van;                      4153 Mitsubishi L20;                      4164 Mitsubishi L200;                      4239 Hyundai Verna;                      4262 Hyundai i40;                      4323 Nissan Patrol GR;                      4353 Nissan Almera Classic;                      4366 Nissan Navara;                      4373 Nissan Almera;                      4375 Nissan Pathfinder;                      4522 Mazda 6;                      5613 Газель Next;                      6501 УАЗ – 469;                      6745 Kia Soul; 6754 KIA Soul;                      7801 Шаровой узел; 8001 Шаровой узел.</p>	<p>"Тягово-сцепные устройства для автомобилей. Технические условия."                      ТУ 29.32.30-002-94514952-2018.</p>
	<p>Модельный ряд автомобилей, на которых разрешается использование определенного типа ТСУ, регламентирует "Инструкция по монтажу".</p>	

Руководитель (уполномоченное лицо) органа по сертификации

Булгаков Сергей Станиславович

Эксперт (эксперт-аудитор) (эксперты (эксперты-аудиторы))

Никифоров Владимир Геннадьевич

