

МАРКА, МОДЕЛЬ

 GAC GS8
 GAC Trumpchi M8

МОДЕЛЬНЫЙ ГОД

 2023-
 2023-

ДВИГАТЕЛЬ

ВСЕ

ТРАНСМИССИЯ

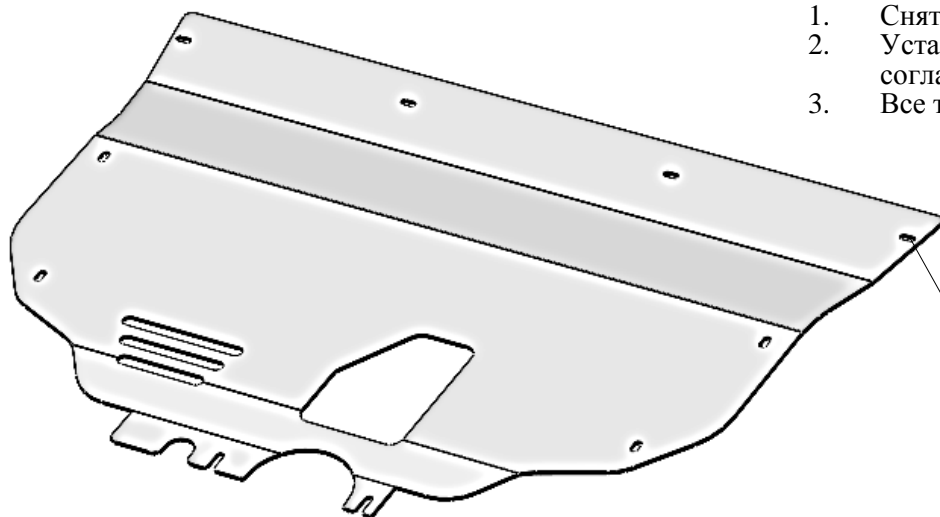
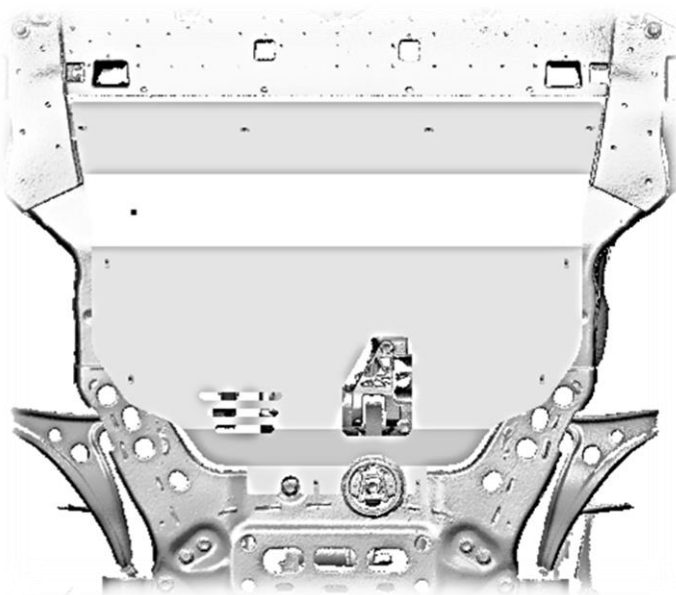
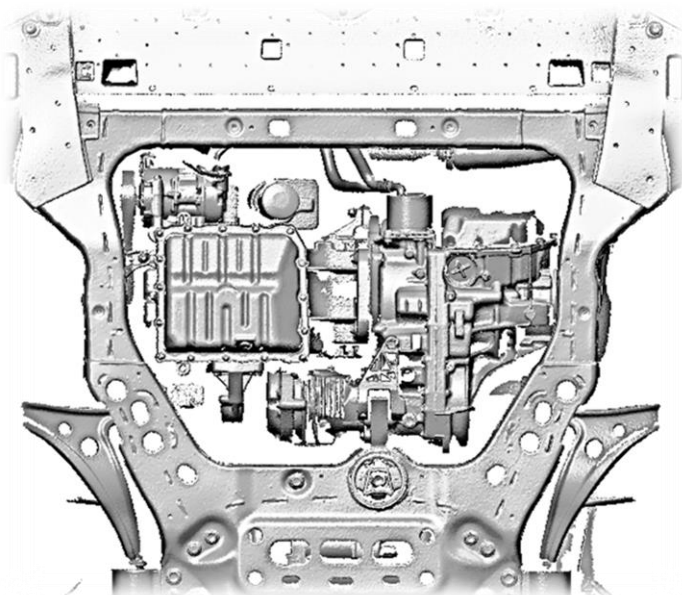
ВСЕ

АРТИКУЛ

51.01ABC

Порядок установки комплекта защиты:

1. Снять штатный пыльник.
2. Установить защиту и закрепить ее согласно схеме.
3. Все точки крепления затянуть.


 Штатный болт
 10 отв.


Тип болта	Момент затяжки
M6	10 Нм
M8	25 Нм
M10	45 Нм
При использовании пневмоинструмента произвести его регулировку согласно таблице	