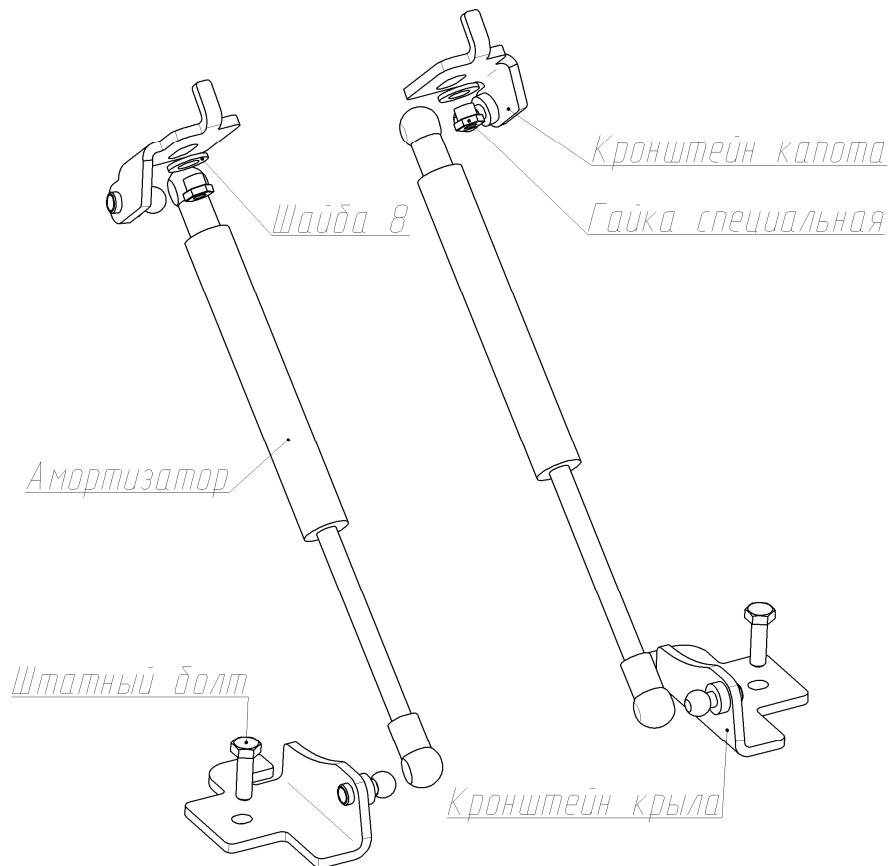


КОМПЛЕКТАЦИЯ

Амортизатор 204850.....2 шт.	Гайка специальная.....2 шт.
Кронштейн капота.....2 шт.	Шайба 8.....2 шт.
Кронштейн крыла.....2 шт.	Руководство по установке.....1 шт.

Схема установки



Руководство по установке

Амортизаторы капота

Ford Focus III (2011-2015);

III рестайлинг (2014-)

Артикул: UFDFOC021



УСТАНОВКА



Рис.1

1. Открутить болт крепления крыла торцевой головкой №10 и болт крепления жабо вставкой-битой Torx30, (Рис.1).



Рис.2

2. Приподнять жабо, выкрутить болт торцевой головкой №10, (Рис.2).



Рис.3

3. Установить кронштейн крыла, как показано на рисунках 3 и 4. Затянуть болт торцевой головкой №10 с усилием 9 Нм. Затянуть болты крепления жабо, выкрученные в шагах 1 и 2.

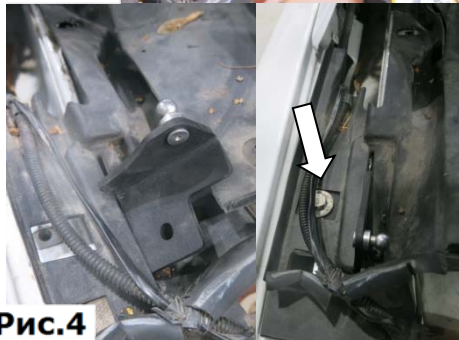


Рис.4



Рис.5

4. Торцевой головкой №10 выкрутить нижнюю гайку крепления капота. Установить кронштейн капота как показано на рисунке. Затянуть гайку специальную с шайбой 8 торцевой головкой №10 с усилием 9 Нм, (Рис.5).

5. Аналогично установить крепления на другую сторону автомобиля.



Рис.6

6. Прокачать амортизаторы (упереть в твердую поверхность, несколько раз полностью сжать и отпустить).

7. Убрать штатный упор. Защелкнуть фитинги амортизаторов на шарниры. Амортизаторы устанавливаются штоком к крылу, (Рис.5).

8. Плавно и без рывков не до конца закрыть капот. Убедиться в отсутствии контакта амортизаторов с элементами кузова автомобиля.

9. Проверить сохранение заводских зазоров между капотом и крыльями. При необходимости отрегулировать.

ВНИМАНИЕ! НЕСОБЛЮЖДЕНИЕ ИНСТРУКЦИИ МОЖЕТ ПРИВЕСТИ К НЕКОРРЕКТНОЙ РАБОТЕ АМОРТИЗАТОРОВ И ПОВРЕЖДЕНИЮ АВТОМОБИЛЯ!