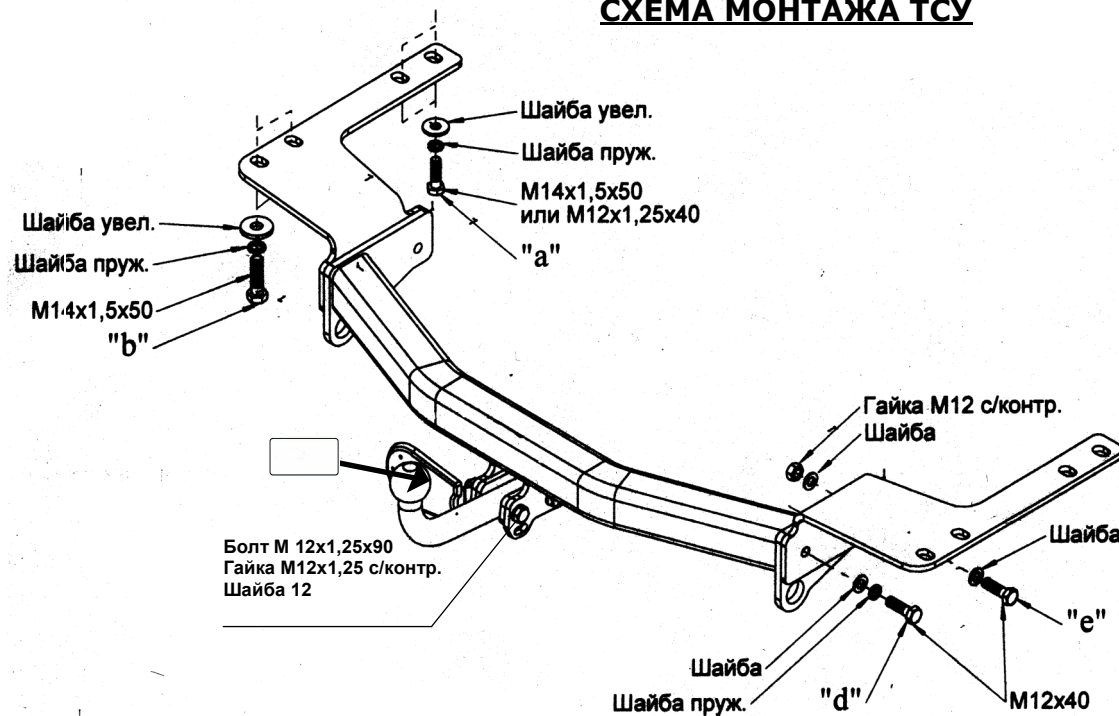


Производитель гарантирует, что данное изделие по используемым материалам, применяемой технологии производства и другим показателям соответствует образцам, прошедшим испытания на прочность и отвечает общим техническим требованиям по ГОСТ Р 41.55-2005. Во избежание возможных ошибок, перед установкой внимательно ознакомьтесь с инструкцией по монтажу и возможностью применения данного ТСУ к Вашему автомобилю.

ПОРЯДОК МОНТАЖА

- Удалить буксировочные петли, Вы больше не будете в них нуждаться.
- Установить боковые кронштейны к лонжеронам шасси в точках "а", "б", используя метизы согласно схеме установки, окончательно не затягивая.
- Установить ТСУ между его боковыми кронштейнами в точках "d" и "e", закрепить его болтами М12х40.
- Установить шар и кронштейн штепселя.
- После этого необходимо все гайки и болты подтянуть.
- Выполнить электромонтаж сигнализации.
- Установку ТСУ рекомендуется производить только специалистами.

СХЕМА МОНТАЖА ТСУ



Комплектность изделия	
Балка ТСУ	1 шт.
Кронштейн правый	1 шт.
Кронштейн левый	1 шт.
Коробка упаковочная	1 шт.
Упаковка полиэтиленовая	1 шт.

Коробка упаковочная	
Болт М12х1.25х90	2 шт.
Болт М12х1.25х40	4 шт.
Болт М12х40	4 шт.
Болт М14х1.5х50	8 шт.
Гайка М 12х1.25 с/контр.	2 шт.
Гайка М 12 с/контр.	2 шт.
Шайба 12 (пруж.)	6 шт.
Шайба 12	10 шт.
Шайба 12 увелич.	4 шт.
Шайба 14 увелич.	8 шт.
Шайба 14 (пруж.)	8 шт.
Шар VН 0800	1 шт.
Дистанционная пластина	2 шт.
Защитный колпачок	1 шт.
Кронштейн розетки	1 шт.
Комплект электрики БАФ-0180	1 компл.
Инструкция по монтажу	1 шт.

**СЕРТИФИКАТ СООТВЕТСТВИЯ**

№ ЕАЭС RU C-RU.AE56.B.00288/20

Серия RU № 0180504

ОРГАН ПО СЕРТИФИКАЦИИ

продукции и услуг Общества с ограниченной ответственностью "Самарский центр испытаний и сертификации". Место нахождения (адрес юридического лица) и адрес места осуществления деятельности: 443029, Российская Федерация, Самарская область, г. Самара, ул. Шверника, 15. Регистрационный номер аттестата аккредитации RA.RU.10AE56 от 05.08.2015. Телефон +7(846)222-4884, адрес электронной почты info@certific.info

ЗАЯВИТЕЛЬ Общество с ограниченной ответственностью "Эй-Си-Пи-Эс Автомотив". Место нахождения (адрес юридического лица) и адрес места осуществления деятельности: 462800, Российская Федерация, Оренбургская область, Новоурский район, посёлок Новоорск, улица Шоссейная, 18. ОГРН: 1065635004478. Номер телефона +7(3537)42-88-42, адрес электронной почты info.novoorsk@acps-automotive.com

ИЗГОТОВИТЕЛЬ Общество с ограниченной ответственностью "Эй-Си-Пи-Эс Автомотив". Место нахождения (адрес юридического лица) и адрес места осуществления деятельности по изготовлению продукции: 462800, Российская Федерация, Оренбургская область, Новоурский район, посёлок Новоорск, улица Шоссейная, 18

ПРОДУКЦИЯ Компоненты транспортных средств. Тягово-сцепные устройства класса А для автомобилей (Приложение № 1 на 1 листе, бланк № 0685633). Продукция изготовлена в соответствии с "Тягово-сцепные устройства для автомобилей. Технические условия." ТУ 29.32.30-002-945/14952-2018. Серийный выпуск

КОД ТН ВЭД ЕАЭС 8708 99 970 9

СООТВЕТСТВУЕТ ТРЕБОВАНИЯМ ТР ТС 018/2011 "О безопасности колесных транспортных средств"

СЕРТИФИКАТ СООТВЕТСТВИЯ ВЫДАН НА ОСНОВАНИИ протоколов испытаний №№ 2.05.06.2020 от 05.06.2020, 1.09.06.2020 от 09.06.2020, 1.10.06.2020 от 10.06.2020, 1.15.06.2020 от 15.06.2020, Испытательной лабораторией тягово-сцепных устройств Общества с ограниченной ответственностью "Эй-Си-Пи-Эс Автомотив", уникальный номер записи об аккредитации в реестре аккредитованных лиц РОСС RU.0001.22МПШ25; сертификатов соответствия систем менеджмента на соответствие требованиям ISO 9001:2015 № 01 100 1500938 от 22.09.2018 до 21.09.2021 Органа по сертификации "TUV Rheinland Cert GmbH", регистрационный номер аттестата аккредитации D-ZM-1603 1-01-00, требованиям IATF 16949:2016 № 01 111 000459/08 от 22.09.2018 до 21.09.2021 Органа по сертификации "TUV Rheinland Cert GmbH", регистрационный номер аттестата аккредитации 2-IAO-QMC-01003. Схема сертификации: 2с

ДОПОЛНИТЕЛЬНАЯ ИНФОРМАЦИЯ Хранение ТСУ должно быть в закрытых помещениях с положительной температурой (ГОСТ 15150-69). Срок хранения - 3 года. Монтаж, эксплуатация и техническое обслуживание тягово-сцепных устройств (ТСУ) должны выполняться в соответствии с "Инструкцией по монтажу", входящей в комплект ТСУ. Гарантийный срок эксплуатации ТСУ - 24 месяца

СРОК ДЕЙСТВИЯ С 03.07.2020
ВКЛЮЧИТЕЛЬНО



Руководитель (уполномоченное лицо) органа по сертификации

Булгаков Сергей Станиславович (Ф.И.О.)

Эксперт (эксперт-аудитор) (эксперты (эксперты-аудиторы))

Никифоров Владимир Геннадьевич (Ф.И.О.)

ПРИЛОЖЕНИЕ № 1

К СЕРТИФИКАТУ СООТВЕТСТВИЯ № ЕАЭС

RU-C-RU.AE56.V.00288/20

Серия **RU** № **0685633**

Сведения о продукции, на которую выдан сертификат соответствия

код ТН ВЭД ЕАЭС	Полное наименование продукции, сведения о производителе, обеспечивающие её идентификацию (тип, марка, модель, артикул и др.)	Наименование и реквизиты документа (документов), в соответствии с которыми изготовлена продукция
8708 99 970 9	<p>Компоненты транспортных средств. Тягово-сцепные устройства класса А для автомобилей:</p> <p>1174 Opel Combo; 1421 Renault Koleos; 1426 Renault Kangoo; 2157 Volkswagen Teramont; 2637 Iveco Daily; 2817 Suzuki Grand Vitara XL-7; 2851 Suzuki SX4; 3032 Toyota Land Cruiser 100; 3033 Toyota RAV 4; 3034 Toyota Corolla HB; 3041 Lexus RX; 3042 Lexus RX; 3043 Toyota RAV 4; 3062 Toyota Land Cruiser Prado; 3085 Toyota Venza; 3097 Lexus RX; 3979 Ford Touneo; 3987 Ford Explorer; 4165 Mitsubishi Outlander XL; 4227 Hyundai Santa Fe; 4253 Hyundai IX 35; 4334 Nissan Primera HB, sedan; 4337 Nissan X-Trail; 4351 Nissan Murano; 4355 Nissan Note; 4365 Nissan Murano; 4372 Nissan Juke 4x4; 4851 Jeep Grand Cherokee; 5601 ГАЗ-2705 "Газель"; 5602 ГАЗ-3302; 5614 ГАЗель NEXT; 6743 Kia Rio sedan; 6744 Kia Cerato; 6746 Kia Sportage; 6753 Kia Cerato; 6756 Kia Ceed SW; 6758 KIA Sportage.</p>	<p>"Тягово-сцепные устройства для автомобилей. Технические условия." ТУ 29.32.30-002-94514952-2018.</p>
	<p>Модельный ряд автомобилей, на которых разрешается использование определенного типа ТСУ, регламентирует "Инструкция по монтажу".</p>	

Руководитель (уполномоченное лицо) органа по сертификации
Эксперт (эксперт-аудитор)
(эксперты (эксперты-аудиторы))



Булгаков Сергей Станиславович
 (Ф.И.О.)
 Никифоров Владимир Геннадьевич
 (Ф.И.О.)