

МАРКА, МОДЕЛЬ

Jeep Renegade

МОДЕЛЬНЫЙ ГОД

2015-

ДВИГАТЕЛЬ

Все

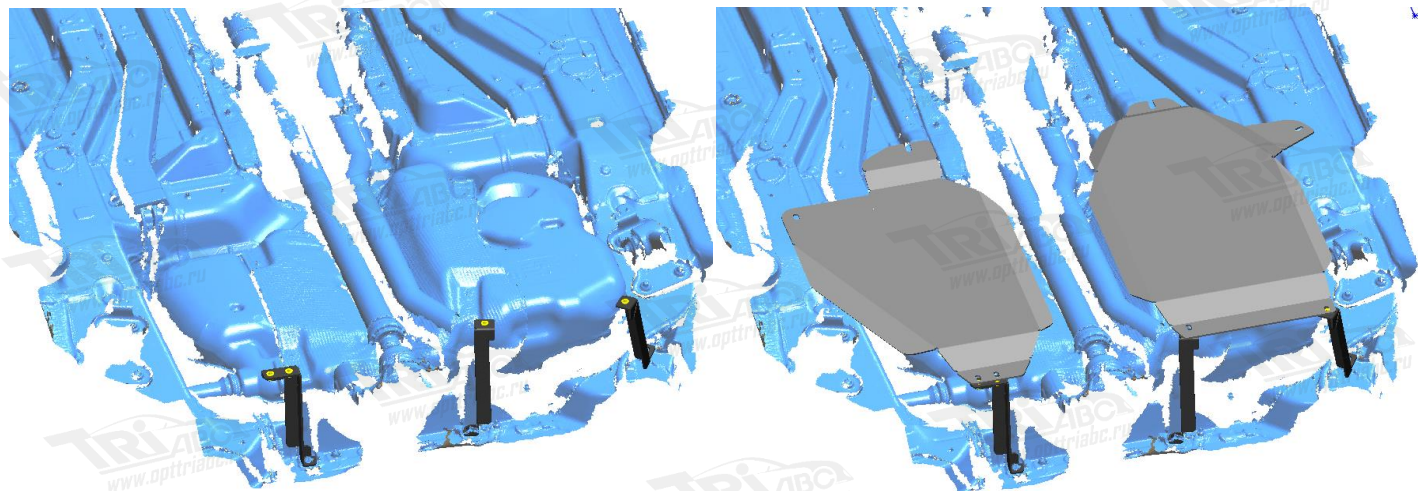
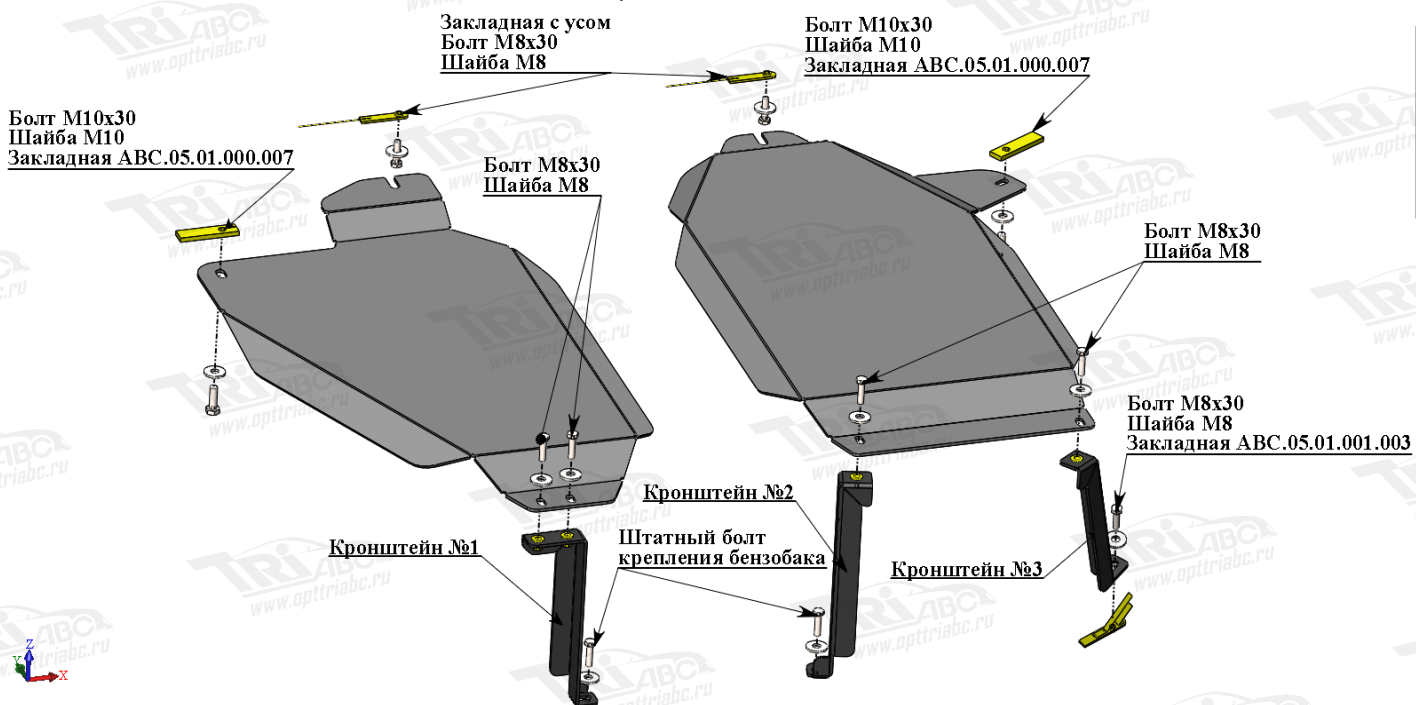
ТРАНСМИССИЯ

все

АРТИКУЛ

04.29ABC

## Защита бака



### Состав комплекта крепежа:

НАИМЕНОВАНИЕ		КОЛИЧЕСТВО	АРТИКУЛ
Болт	M8x30	7 шт.	
	M10x30	2 шт.	
Шайба увеличенная	M8	7 шт.	
	M10	2 шт.	
Шайба гровер	8	7 шт.	
	10	2 шт.	
Закладная	M8	1 шт.	АВС.05.01.001.004
	M8	2 шт.	АВС.05.01.001.017
	M10	2 шт.	АВС.05.01.000.007

### Порядок установки комплекта защиты:

1. Снять штатные пластиковые пыльники.
2. Приложить защиту к кузову автомобиля и определить точки крепления.
3. Установить закладный согласно схеме.
4. Установить кронштейны.
5. Установить защиту бака.
6. **ВНИМАНИЕ!** При использовании пневмоинструмента провести его регулировку согласно значениям (M6-5 Нм, M8-15 Нм, M10-25 Нм, M12-40 Нм).