



Пороги овальные с накладкой 75x42 мм
арт. SUZVIT15-08



Пороги овальные с проступью 75x42 мм
арт. SUZVIT15-09



Пороги с площадкой 42,4 мм
арт. SUZVIT15-10
Пороги с площадкой 75x42 мм
арт. SUZVIT15-24



Пороги с площадкой (нерж. лист) 42,4 мм
арт. SUZVIT15-11
Пороги с площадкой (нерж. лист) 75x42 мм
арт. SUZVIT15-25

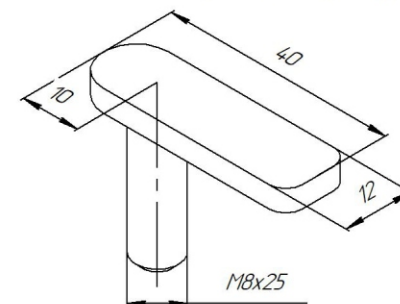
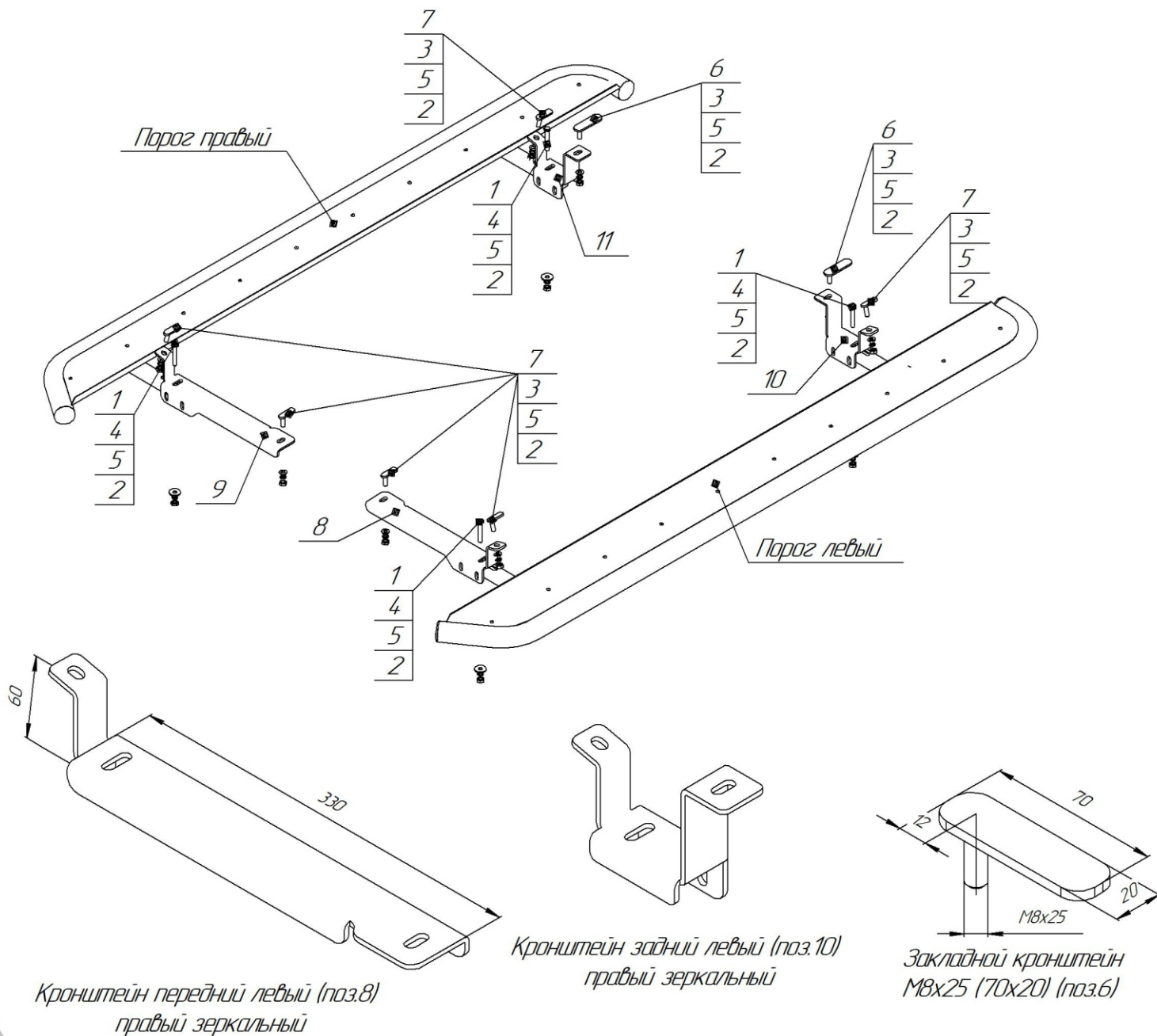


Suzuki Vitara 2015

пороги

Схема установки

арт. SUZVIT15-08, 09, 10, 11, 24, 25



Закладной кронштейн
M8x25 (40x12) (поз.7)

Комплектация товара

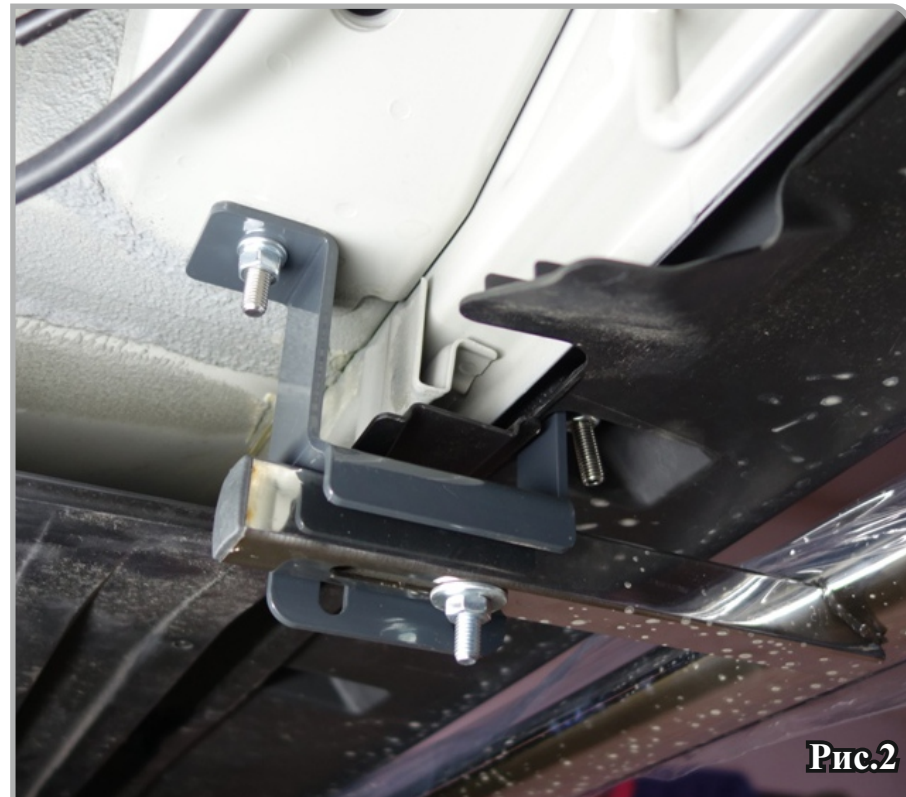
Комплект порогов	1 к-т.
Монтажный комплект	1 шт.
Инструкция по установке	1 шт.
Рекомендации по уходу, гарантийный талон	1 шт.

Спецификация (монтажный комплект)

Поз.	Наименование	К-во
1	Болт M8x50	4
2	Гайка M8	12
3	Шайба $\phi 8$	8
4	Шайба $\phi 8$ увеличенная	4
5	Шайба гровер $\phi 8$	12
6	Кронштейн закладной M8x25 (70x20)	2
7	Кронштейн закладной M8x25 (40x12)	6
8	Кронштейн передний левый	1
9	Кронштейн передний правый	1
10	Кронштейн задний левый	1
11	Кронштейн задний правый	1

Дата упаковки:

Установка кронштейнов



Инструкция по установке

1. Согласно схеме установите кронштейны (поз. 8-11) (см. Рис.) в штатные отверстия с помощью закладных кронштейнов (поз.6, 7), предварительно удалив из них пластиковые пистоны.
2. Проверьте правильность установленных кронштейнов, приложив к ним изделия.
3. Согласно схеме закрепите изделия на установленные кронштейны, отрегулируйте положение на а/м и окончательно затяните болты.
4. После окончательного монтажа изделия снимите защитную плёнку.

Рекомендации по эксплуатации

Допустимая нагрузка для изделий на один порог при эксплуатации **не более 100 кг**. Не допускается транспортировать автомобиль за изделия.